



Merkel Гидравлические компоненты: грязеъемники, направляющие и прочие уплотнения

Спектр продукции

Предварительный выбор3с.225

Merkel грязеъемники

Merkel грязеъемники

Merkel грязеъемник AS	3с.229
Merkel грязеъемник ASOB	3с.233
Merkel грязеъемник AUAS, AUAS R	3с.236
Merkel грязеъемник AUASOB	3с.240
Merkel грязеъемник AUPS	3с.243
Merkel грязеъемник P 6	3с.245
Merkel грязеъемник PU 5	3с.249
Merkel грязеъемник PU 6	3с.253
Merkel грязеъемник PU 7	3с.256
Merkel двойной грязеъемник P 8	3с.259
Merkel двойной грязеъемник P 9	3с.263
Merkel двойной грязеъемник PRW 1 со встроенным компенсатором давления	3с.267
Merkel двойной грязеъемник PT 1	3с.269
Merkel двойной грязеъемник PT 2	3с.275
Merkel двойной грязеъемник PU 11	3с.279

Merkel направляющие

Merkel направляющие кольца

Merkel направляющее кольцо EKF	3с.282
Merkel направляющее кольцо FRA	3с.285
Merkel направляющее кольцо FRI	3с.288
Merkel направляющее кольцо Guivex KBK	3с.291
Merkel направляющее кольцо Guivex SBK	3с.296
Merkel направляющее кольцо KB	3с.302
Merkel направляющее кольцо SB	3с.308

Merkel направляющие ленты

Merkel направляющая лента KF	3с.315
Merkel направляющая лента SF	3с.323

Merkel другие уплотнения

Merkel статические уплотнения

Merkel Cover Seal PU 82	3с.330
Merkel Cover Seal PU 83	3с.333
Merkel Stircomatic SRC	3с.336

Merkel симметричные уплотнения






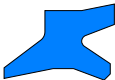
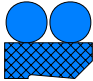
Merkel манжета N 1, AUN 1	3с.338
Merkel манжета N 100, AUN 100	3с.350

Merkel уплотнения для вращательного и радиально-осевого движения

Merkel Rotomatic M 15	3с.356
Merkel Rotomatic M 16	3с.360

3с

Предварительный выбор Merkel гидравлические компоненты – Грязеъемники / направляющие

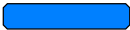


Грязеъемники/направляющие		Применение	Стандарт	
Модель	Материал	Подробная информация со стр. 3с.	DIN/ISO	
Грязеъемник PU 5 	Полиуретан 95 AU V149	249	передвижная гидравлика стандартные цилиндры литьевые машины	6195 A
Грязеъемник AUAS R 	Полиуретан 94 AU 925	236	передвижная гидравлика стандартные цилиндры	6195 B
Грязеъемник AUPS 	Полиуретан 94 AU 925	243	передвижная гидравлика Уплотнение поворотных болтов	
Двойной грязеъемник PU 11 	Полиуретан 95 AU V142	279	передвижная гидравлика литьевые машины	6195 C
Двойной грязеъемник P 9 	NBR 85 NBR 247	263	литьевые машины гидротехнические сооружения прессы	
Двойной грязеъемник PRW 1 	Полиуретан 94 AU 925	267	передвижная гидравлика грузоподъемные борта опорные цилиндры	6195 A
Двойной грязеъемник PT 1 	PTFE бронза NBR PTFE бронза FKM	269	прокатные станы литьевые машины прессы	

3с

Функции					Пределы применения		
Одностороннего действия	Двустороннего действия	направляющая штока	направляющая поршня	допустимая динамическая нагрузка	Параметры трения	Скорость (м/с)	Температура (°C)
●					●	2,0	-30 °C до +110 °C
●					●	2,0	-30 °C до +110 °C
●					●	2,0	-30 °C до +110 °C
	●				○	1,0	-30 °C до +110 °C
●					●	1,0	-30 °C до +100 °C
	●				●	1,0	-30 °C до +110 °C
	●				●	5,0	-30 °C до +100 °C -10 °C до +200 °C

● = очень хор.; ◐ = хор; ○ = возможно или удовл.

3c

Грязеъемники/направляющие			Применение	Стандарт
Модель	Материал	Подробная информация со стр. 3с.	Примеры применения	DIN/ISO
Направляющее кольцо SB, KB 	упрочненная ткань $\varnothing \leq 300$: HG 517 $\varnothing > 300$: HG 600	308/302	передвижная гидравлика стандартные цилиндры литьевые машины	10766
Направляющее кольцо FRI, FRA 	Полиамид PA 4112	288/285	передвижная гидравлика стандартные цилиндры сельхозмашины	10766
Направляющая лента SF, KF 	PTFE бронза B500	323/315	управляющие и регулирующие приборы манипуляторы	10766

3с

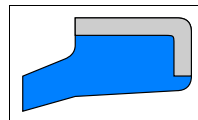
Функции					Пределы применения		
Одностороннего действия	Двустороннего действия	направляющая штока	направляющая поршня	допустимая динамическая нагрузка	Параметры трения	Скорость (м/с)	Температура (°C)
		SB	KB	$\leq 50 \text{ Н/мм}^2$ при 120 °C	◐	1,0	-40 °C до +120 °C
		FRI	FRA	$\leq 30 \text{ Н/мм}^2$ при 100 °C	◐	1,0	-40 °C до +100 °C
		SF	KF	$\leq 15 \text{ Н/мм}^2$ при 20 °C	●	5,0	-40 °C до +200 °C

● = очень хор.; ◐ = хор.; ○ = возможно или удовл.

Температурные данные относятся к минеральным маслам. Из-за огромного выбора сред с отличающимися и меняющимися присадками, о которых мы не всегда имеем четкое представление, указанные выше пределы рабочих параметров могут служить только в качестве ориентира. Мы рекомендуем в каждом отдельном случае проводить испытания на стойкость.

Принимая во внимание конкретные условия работы, названные пределы могут быть превышены. При длительных рабочих циклах, ударных нагрузках, либо других сложных условиях работы, не рекомендуется достигать критических параметров одновременно.

Merkel грязеъемник AS



1. Особенности

Грязеъемник с металлическим корпусом, выступающая рабочая кромка.

2. Материал

Материал: Нитрилкаучук NBR
Твердость: 88 по Шору А
Металлический корпус: нелегированная сталь

3. Свойства

Грязеъемник одностороннего действия для защиты цилиндров от грязи, применяется также в стандартных монтажных пространствах согласно ISO 6195 тип В.

Для новых конструкций рекомендуются более современные модификации. Примите к сведению наши предложения в → Предварительный выбор со стр. 3с.225.

4. Область применения

Скорость перемещения: 2 м/с

Среда/Температура	88 NBR
Гидромасла HL, HLP	-30 °C до +100 °C
Жидкости HFA, HFB	+5 °C до +60 °C
Жидкости HFC	-30 °C до +60 °C
Жидкости HFD	-
Вода	+5 °C до +90 °C
HETG (рапсовое масло)	-30 °C до +80 °C
HEES (синт. эфир)	-
HEPG (гликоль)	-30 °C до +60 °C
Минеральные консист. смазки	-30 °C до +100 °C

→ Общие технические данные и материалы со стр. 20.0.

5. Рекомендации по проектированию

Соблюдайте наши общие рекомендации по проектированию, приведенные в → Merkel Гидравлические компоненты – Технические основы со стр. 4.0.

5.1 Качество поверхностей

Глубина шероховатости	R _{max}	R _a
Контртело	*	*
Ширина канавки	≤6,3 мкм	≤1,6 мкм
Стенки канавки	≤15 мкм	≤3 мкм

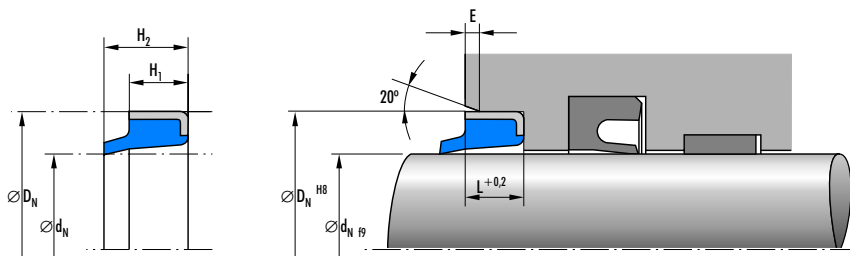
* Шероховатость контртела должна соответствовать используемому уплотняющему элементу.

5.2 Монтаж

Грязеъемники AS запрессовываются в аксиально открытые монтажные пространства. Условием беспроблемной работы является тщательный монтаж.


→ Гл. 4, 3. Монтаж гидравлических уплотнений, на стр. 4.25.

6. Пример монтажа AS




7. Номенклатурный перечень AS


AS Монтажное пространство	Размеры				E	Артикул №
	d	D	H ₁ /L	H		
	6	13	3	4,5	0,3	24801
	8	22	3	4,5	0,3	24802
	10	16	3	4,5	0,3	454478
	10	20	5	8	0,7	12654
	12	18	3,5	5	0,4	457403
	12	20	4	6	0,4	454486
	12	22	5	8	0,7	12655
	14	22	3	4	0,3	36550
	15	25	5	8	0,7	24805
	16	22	3	4	0,3	454489
	16	26	5	8	0,7	454490
	18	28	5	7	0,7	454491
ISO	18	28	7	10	1	12665
	20	26	4	7	0,4	101411
	20	28	3,5	5	0,4	454492
	20	30	4	6	0,4	454493
ISO	20	30	7	10	1	454498
	21	28	3,5	5,5	0,4	24825
	22	28	5	9	0,7	454499
ISO	22	32	7	10	1	454500
	22	35	5	8	0,7	454520
	24	35	5	8	0,7	24832

^{a)}  по запросу, поставляются в короткие сроки

AS Монтажное пространство	Размеры				E	Артикул №
	d	D	H ₁ /L	H		
ISO	25	35	7	10	1	454521
	26	34	5	8	0,7	24849
	26	35	7	10	1	37555
	28	38	5	8	0,7	454522
	28	40	7	10	1	33763
	30	40	5	8	0,7	454525
	30	40	7	10	1	454526
	30	45	5	8	0,7	24865
	32	45	4	8	0,4	24847
	32	45	7	10	1	12684
	35	45	7	10	1	454527
	36	45	7	10	1	454528
	38	48	7	10	1	464059
	40	50	5	8	0,7	454529
ISO	40	50	7	10	1	454530
	40	52	5	8	0,7	38927
	42	52	7	10	1	24874
	45	53,5	5	8	0,7	454532 ^{a)}
ISO	45	55	7	10	1	454557
	45	60	7	10	1	454560
	48	60	7	10	1	12696
	50	56	5	7	0,7	454564
ISO	50	60	7	10	1	454565
	50	65	7	10	1	454566
	50	70	7	10	1	39497
	52	62	7	10	1	12700
	55	63	7	10	1	454567
	55	65	7	10	1	454573
ISO	56	66	7	10	1	6259
	60	70	7	10	1	454574
	60	74	5	8	0,7	24811
	60	78	11	15	1	24828
	60	80	7	10	1	45
	63	75	7	10	1	36267
	65	75	7	10	1	454620
ISO	70	80	7	10	1	454575
	75	83	7	10	1	12713 ^{a)}
	75	85	7	10	1	454576
ISO	80	90	7	10	1	454577
	80	100	12	15	1	24845
	85	95	7	10	1	24813
ISO	90	100	7	10	1	454578
	95	105	7	10	1	454579
	100	110	7	10	1	454580

^{a)}  по запросу, поставляются в короткие сроки

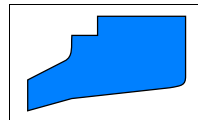
AS						
Монтажное пространство	Размеры				E	Артикул №
	d	D	H ₁ /L	H		
	105	115	7	10	1	24816
	110	120	7	10	1	454582
	115	125	7	10	1	24817
	120	130	7	10	1	24819
ISO	125	140	9	12	1	24831
	130	145	9	12	1	24872
	135	145	7	10	1	15034
ISO	140	155	9	12	1	24855
	145	160	9	12	1	26971
	150	165	9	12	1	24862
ISO	160	175	9	12	1	24876
	170	185	10	14	1	24822
	180	195	10	14	1	24823
	190	202	9	12	1	12741 ^{a)}
	190	220	9	12	1	12742 ^{a)}
	200	220	12	16	1	36009
	210	230	12	16	1	5312 ^{a)}
ISO	220	240	12	16	1	19574
	240	260	12	16	1	26972
	260	290	12	16	1	26975 ^{a)}
	270	295	12	16	1	12745 ^{a)}
ISO	320	340	12	16	1	12747 ^{a)}
	400	420	12	16	1	26976 ^{a)}

a)  по запросу, поставляются в короткие сроки

8. Пример заказа AS

Артикул №	Конструкция	d	D	H
26976	AS	400	420	16

Merkel грязеъемник ASOB



1. Особенности

Грязеъемник с выступающей рабочей кромкой без металлоармирования.

2. Материал

Материал: Нитрилкаучук NBR
 Обозначение: 88 NBR 101
 Твердость: 88 по Шору А

3. Свойства

Грязеъемник одностороннего действия для защиты цилиндров от грязи.

Для новых конструкций рекомендуются более современные модификации. Примите к сведению наши предложения в → Предварительный выбор со стр. 3с.225.

4. Область применения

Скорость перемещения: 2 м/с

Среда/Температура	88 NBR 101
Гидромасла HL, HLP	-30 °C до +100 °C
Жидкости HFA, HFB	+5 °C до +60 °C
Жидкости HFC	-30 °C до +60 °C
Жидкости HFD	–
Вода	+5 °C до +90 °C
HETG (рапсовое масло)	-30 °C до +80 °C
HEES (синт. эфир)	–
HEPG (гликоль)	-30 °C до +60 °C
Минеральные консист. смазки	-30 °C до +100 °C

→ Общие технические данные и материалы со стр. 20.0.

5. Рекомендации по проектированию

Соблюдайте наши общие рекомендации по проектированию, приведенные в → Merkel Гидравлические компоненты – Технические основы со стр. 4.0.

5.1 Качество поверхностей

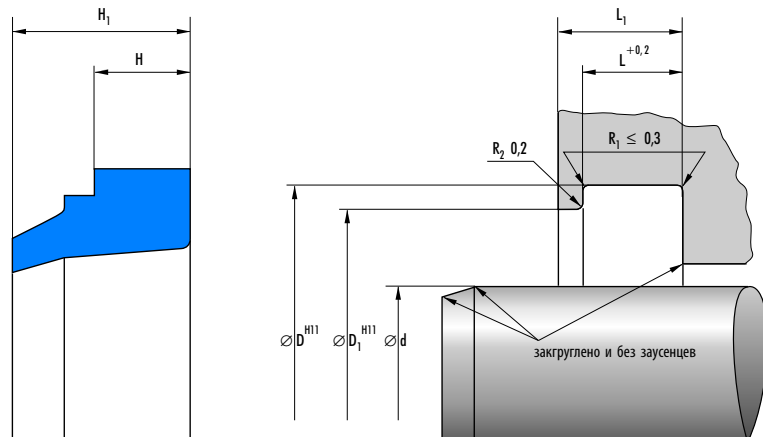
Глубина шероховатости	R _{max}	R _a
Контртело	*	*
Ширина канавки	≤6,3 мкм	≤1,6 мкм
Стенки канавки	≤15 мкм	≤3 мкм

* Шероховатость контртела должна соответствовать используемому уплотняющему элементу.

5.2 Монтаж


Условием беспрепятственной работы является тщательный монтаж. Грязеъемники ASOB для облегчения монтажа деформируются до почкообразной формы.
 → Гл. 4, 3. Монтаж гидравлических уплотнений, на стр. 4.25.

6. Пример монтажа ASOB




7. Номенклатурный перечень ASOB

ASOB						
d	D	H/L	H ₁	D ₁	L ₁	Артикул №
8	16	4	7	14	5	401496
10	18	4	7	16	5	401500
12	20	4	7	18	5	361275
15	23	4	7	21	5	401504
20	28	4	7	26	5	86181
22	30	4	7	28	5	86182
23	31	4	7	29	5	401505 ^{a)}
24	32	4	7	30	5	407321
25	33	4	7	31	5	86183
28	36	4	7	34	5	86184
32	40	4	7	38	5	86185
35	43	4	7	41	5	316832
36	44	4	7	42	5	86186
40	48	4	7	46	5	86187
42	50	4	7	48	5	401512
45	53	4	7	51	5	86188
48	56	4	7	54	5	401567 ^{a)}
50	58	4	7	56	5	86189
54	62	4	7	60	5	401571
55	63	4	7	61	5	407332
56	64	4	7	62	5	86190
60	68	4	7	66	5	8626
63	71	4	7	69	5	86194

^{a)}  по запросу, поставляются в короткие сроки

ASOB						
d	D	H/L	H ₁	D ₁	L ₁	Артикул №
65	73	4	7	71	5	385492
68	76	4	7	74	5	401579 ^{a)}
70	78	4	7	76	5	86195
75	83	4	7	81	5	407323
80	88	4	7	86	5	86196
85	93	4	7	91	5	401582 ^{a)}
90	98	4	7	96	5	86197
100	108	4	7	106	5	86198
110	122	5,5	10	119	7	86199
115	127	5,5	10	124	7	401585 ^{a)}
125	137	5,5	10	134	7	86200
140	152	5,5	10	149	7	401586 ^{a)}

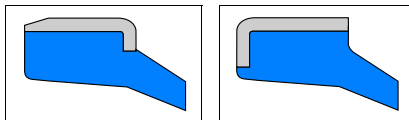
^{a)}  по запросу, поставляются в короткие сроки

8. Пример заказа ASOB

Арт.-№	Конструкция	d	D	H/L
401586	ASOB	140	152	5,5

3c

Merkel грязеъемник AUAS, AUAS R



1. Особенности

Грязеъемник с металлическим корпусом, маслосъемная кромка выступает; AUAS с острой, обрубленной уплотняющей кромкой; AUAS R (радиус) со слегка закругленной кромкой.

2. Материал

Материал: Simritan (полиуретан)
 Обозначение: 94 AU 925
 Твердость: 94 по Шору А
 Металлический корпус: нелегированная сталь DIN 1624

3. Свойства

Грязеъемник одностороннего действия для защиты цилиндров от грязи, применяется также для стандартных монтажных пространств согласно ISO 6195 тип В.

- плотная посадка в монтажном пространстве (запрессовка)
- нет открытого наружу зазора (грязевого кармана) между штоком и монтажным пространством грязеъемника
- не создается давление между грязеъемником и уплотнением
- аксиально открытое, легко доступное монтажное пространство

Мы рекомендуем применять современную модель AUAS R. Маслосъемная кромка грязеъемника с радиусом надежно собирает грязь и моментально наносит остаточную масляную пленку на входящий шток; как следствие: антифрикционные свойства, герметичность и долговечность системы улучшаются.

3.1 Примеры применения:

- землеройно-транспортные агрегаты
- сельскохозяйственные машины
- грузоподъемные борта
- опорные цилиндры
- цеховые транспортные средства
- автокраны
- прессы

4. Область применения

Скорость перемещения: 2 м/с

Среда/Температура	94 AU 925
Гидромасла HL, HLP	-30 °C до +110 °C
Жидкости HFA, HFB	+5 °C до +50 °C
Жидкости HFC	-30 °C до +40 °C
Жидкости HFD	—
Вода	+5 °C до +40 °C
HETG (рапсовое масло)	-30 °C до +60 °C
HEES (синт. эфир)	-30 °C до +60 °C
NEPG (гликоль)	-30 °C до +40 °C
Минеральные консист. смазки	-30 °C до +110 °C

→ Общие технические данные и материалы со стр. 20.0.

5. Рекомендации по проектированию

Соблюдайте наши общие рекомендации по проектированию, приведенные в → Merkel Гидравлические компоненты – Технические основы со стр. 4.0.

5.1 Качество поверхностей

Глубина шероховатости	R_{\max}	R_a
Контртело	*	*
Ширина канавки	≤6,3 мкм	≤1,6 мкм
Стенки канавки	≤15 мкм	≤3 мкм

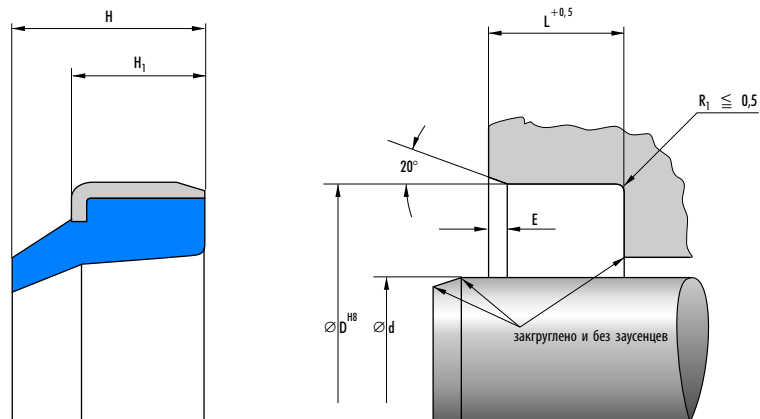
* Шероховатость контртела должна соответствовать используемому уплотняющему элементу.

5.2 Монтаж

Грязеъемники AUAS, AUAS R запрессовываются в аксиально открытые монтажные пространства. Условием безотказной работы является тщательный монтаж.

→ Гл. 4, 3. Монтаж гидравлических уплотнений, на стр. 4.25.

6. Пример монтажа AUAS



3с

7. Номенклатурный перечень AUAS

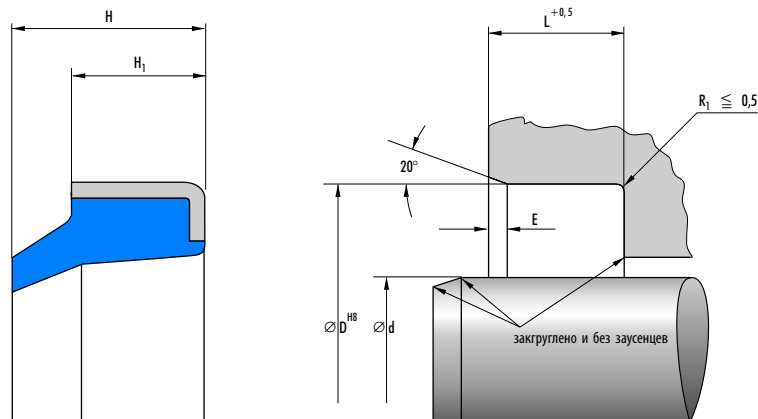
AUAS						
Монтажное пространство	Размеры					Артикул №
	d	D	H ₁ /L	H	E	
	10	20	5	8	0,7	12659
	12	20	4	6	0,4	24916
	12	22	5	8	0,7	12660
	14	25	5	8	0,7	35853
	15	25	5	8	0,7	12662
	16	22	3	4	0,3	24910
	16	26	5	8	0,7	12664
ISO	18	28	7	10	1	12666
	20	28	4	5	0,4	12668
	20	30	4	6	0,4	32064
ISO	20	30	7	10	1	12670
ISO	22	32	7	10	1	12672
ISO	25	35	7	10	1	24905
	28	40	7	10	1	12680
	30	40	5	8	0,7	24925
	30	40	7	10	1	32066
	30	45	5	8	0,7	12683
	32	45	4	8	0,4	24904
	32	45	7	10	1	12685
	35	45	7	10	1	24903
	36	45	7	10	1	24935
	38	48	7	10	1	24912
	40	50	5	8	0,7	24908

AUAS Монтажное пространство	Размеры					Артикул №
	d	D	H ₁ /L	H	E	
ISO	40	50	7	10	1	12691
	42	52	7	10	1	24922
ISO	45	55	7	10	1	4104
	45	60	7	10	1	24888
	48	60	7	10	1	12697
	50	56	5	7	0,7	24889
ISO	50	60	7	10	1	24927
	52	62	7	10	1	12699
	55	63	7	10	1	24923
	55	65	7	10	1	12701
	60	70	7	10	1	12708
	60	74	5	8	0,7	24890
	63	75	7	10	1	15939
	65	75	7	10	1	24902
ISO	70	80	7	10	1	24901
	75	83	7	10	1	33555
	75	85	7	10	1	24909
ISO	80	90	7	10	1	24907
	85	95	7	10	1	12718
ISO	90	100	7	10	1	24893
	95	105	7	10	1	24894
	100	110	7	10	1	24895
	100	115	8	10	1	103750
	105	115	7	10	1	12721
	110	120	7	10	1	103752
	115	125	7	10	1	103753
	120	130	7	10	1	103754
ISO	125	140	9	12	1	103755
	130	145	9	12	1	103756
	135	150	9	12	1	103757
ISO	140	155	9	12	1	103758
	150	165	9	12	1	103759
ISO	160	175	9	12	1	103760
	180	195	10	14	1	103761
	200	220	12	16	1	103763

8. Пример заказа AUAS

Артикул №	Конструкция	d	D	H ₁	H
103763	AUAS	200	220	12	16

9. Пример монтажа AUAS R



3с

10. Номенклатурный перечень AUAS R

AUAS R						
Монтажное пространство	Размеры					Артикул №
	d	D	H ₁ /L	H	E	
	30	40	7	10	1	521387
	35	45	7	10	1	521935
ISO	40	50	7	10	1	521393
ISO	45	55	7	10	1	521400
ISO	50	60	7	10	1	521404
	55	65	7	10	1	530779
	60	70	7	10	1	521431
	65	75	7	10	1	530303 ^{a)}
	65	75	7	10	1	530783
ISO	70	80	7	10	1	521502
ISO	80	90	7	10	1	521506

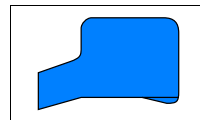
^{a)} по запросу, поставляются в короткие сроки

Другие типоразмеры по запросу. Размерный ряд постоянно расширяется.

11. Пример заказа AUAS R

Арт.-№	конструкция	d	D	H ₁	H
521506	AUAS R	80	90	7	10

Merkel грязеъемник AUASOB



1. Особенности

Грязеъемник без металлоармирования, выступающая рабочая кромка и двусторонняя опора.

2. Материал

Материал: Полиуретан
Обозначение: 94 AU 925
Твердость: 94 по Шору А

3. Свойства

Грязеъемник одностороннего действия для защиты цилиндров от грязи, применяется в стандартных монтажных пространствах согласно ISO 6195 тип А.

Для новых конструкций рекомендуются более современные модификации. Примите к сведению наши предложения в → Предварительный выбор со стр. 3с.225.

4. Область применения

Скорость перемещения: 2 м/с

Среда/Температура	94 AU 925
Гидроасла HL, HLP	-30 °C до +110 °C
Жидкости HFA, HFB	+5 °C до +50 °C
Жидкости HFC	-30 °C до +40 °C
Жидкости HFD	—
Вода	+5 °C до +40 °C
NETG (рапсовое масло)	-30 °C до +60 °C
NEES (синт. эфир)	-30 °C до +60 °C
NEPG (гликоль)	-30 °C до +40 °C
Минеральные консист. смазки	-30 °C до +110 °C

→ Общие технические данные и материалы со стр. 20.0.

5. Рекомендации по проектированию

Соблюдайте наши общие рекомендации по проектированию, приведенные в → Merkel Гидравлические компоненты – Технические основы со стр. 4.0.

5.1 Качество поверхностей

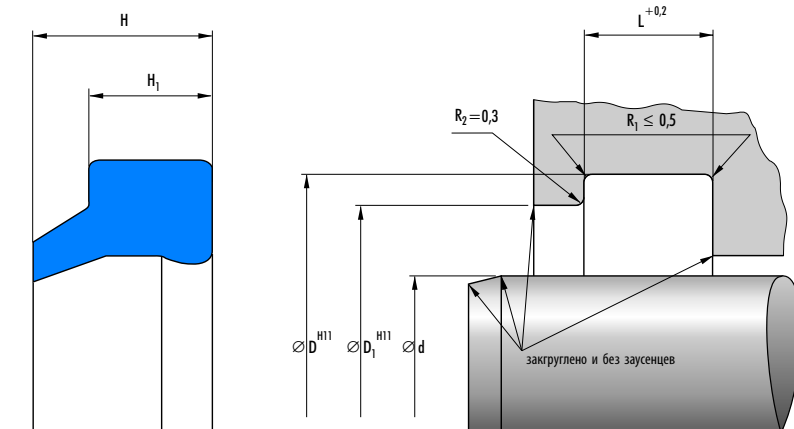
Глубина шероховатости	R _{max}	R _a
Контртело	*	*
Ширина канавки	≤6,3 мкм	≤1,6 мкм
Стенки канавки	≤15 мкм	≤3 мкм

* Шероховатость контртела должна соответствовать используемому уплотняющему элементу.

5.2 Монтаж

Условием беспроблемной работы грязеъемника является тщательный монтаж. Грязеъемники для облегчения монтажа деформируются до почкообразной формы. → Гл. 4, 3. Монтаж гидравлических уплотнений, на стр. 4.25.

6. Пример монтажа AUASOB




3с

7. Номенклатурный перечень AUASOB

AUASOB						
d	D	H	H ₁	D ₁	L	Артикул №
6	14	7	4,8	11,5	5	401478 ^{a)}
8	16	7	4,8	13,5	5	401479 ^{a)}
10	18	7	4,8	15,5	5	401486
12	20	7	4,8	17,5	5	351679
14	22	7	4,8	19,5	5	351680
16	24	7	4,8	21,5	5	336668
18	26	7	4,8	23,5	5	351681
20	28	7	4,8	25,5	5	336667
22	30	7	4,8	27,5	5	336666
25	33	7	4,8	30,5	5	336670
28	36	7	4,8	33,5	5	351683
32	40	7	4,8	37,5	5	336671
36	44	7	4,8	41,5	5	395708
40	48	7	4,8	45,5	5	336665
45	53	7	4,8	50,5	5	336663
45	53	7	4,8	50,5	5	530606
50	58	7	4,8	55,5	5	336664
56	66	8,3	6,1	63	6,3	351685 ^{a)}
63	73	8,3	6,1	70	6,3	336662
70	80	8,3	6,1	77	6,3	351686
80	90	8,3	6,1	87	6,3	336661
100	115	12,3	9,3	110	9,5	336660
110	125	12,3	9,3	120	9,5	351690

^{a)} по запросу, поставляются в короткие сроки

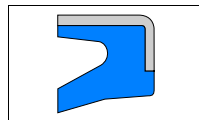
AUASOB							Артикул №
d	D	H	H ₁	D ₁	L		
125	140	12,3	9,3	135	9,5		336659
140	155	12,3	9,3	150	9,5		351693 ^{a)}
160	175	12,3	9,3	170	9,5		336658 ^{a)}
180	195	12,3	9,3	190	9,5		336657 ^{a)}
200	215	12,3	9,3	210	9,5		336672 ^{a)}

a)  по запросу, поставляются в короткие сроки

8. Пример заказа AUASOB

Артикул №	Конструкция	d	D	H
336672	AUASOB	200	215	12.3

Merkel грязеъемник AUPS



1. Особенности

Грязеъемник с металлическим корпусом; рабочая кромка закрыта корпусом.

2. Материал

Материал: Simritan (полиуретан)
 Обозначение: 94 AU 925
 Твердость: 94 по Шору А
 Металлический корпус: нелегированная сталь DIN 1624

3. Свойства

Грязеъемник одностороннего действия для защиты цилиндров от грязи; специальный грязезащитный и уплотняющий элемент для поворотной опоры.

- Плотная посадка в монтажном пространстве (запрессовка), при радиально-осевом движении не проворачивается на валу.
- Беспроблемная последующая смазка поворотных опор, кромка открывается при минимальном избыточном давлении и пропускает смазку.
- Малые аксиальные монтажные пространства, рабочая кромка не выступает.
- аксиально открытое, легко доступное монтажное пространство

3.1 Примеры применения:

- землеройно-транспортные агрегаты
- сельхозмашины
- грузоподъемные борты
- уплотнение поворотных болтов
- цеховые транспорт. средства
- автокраны
- опорные цилиндры

4. Область применения

Скорость перемещения: 2 м/с

Среда/Температура	94 AU 925
Гидромасла HL, HLP	-30 °C до +110 °C
Жидкости HFA, HFB	+5 °C до +50 °C
Жидкости HFC	-30 °C до +40 °C

Среда/Температура	94 AU 925
Жидкости HFD	–
Вода	+5 °C до +40 °C
NETG (рапсовое масло)	-30 °C до +60 °C
HEES (синт. эфир)	-30 °C до +60 °C
HEPG (гликоль)	-30 °C до +40 °C
Минеральные консист. смазки	-30 °C до +110 °C

→ Общие технические данные и материалы со стр. 20.0.

5. Рекомендации по проектированию

Соблюдайте наши общие рекомендации по проектированию, приведенные в → Merkel Гидравлические компоненты – Технические основы со стр. 4.0.

5.1 Качество поверхностей

Глубина шероховатости	R _{max}	R _a
Контртело	≤2,5 мкм*	0,05–0,3 мкм
Ширина канавки	≤6,3 мкм	≤1,6 мкм
Стенки канавки	≤15 мкм	≤3 мкм

Длина несущего профиля M_p > от 50% до макс. 90% при глубине микропрофиля s = Rz/2 и базовой линии C ref = 0%.

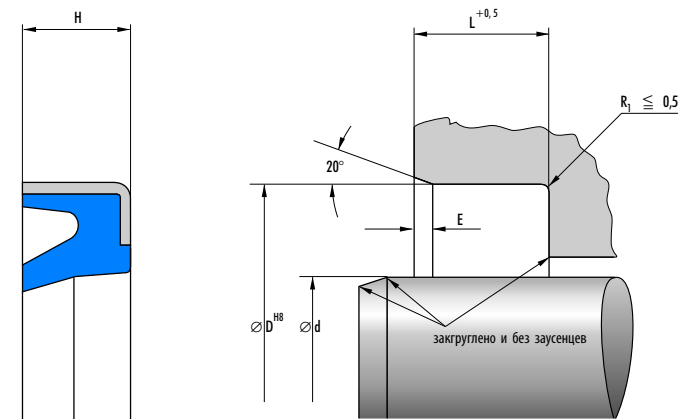
* При применении в качестве грязеъемника шероховатость поверхности должна соответствовать используемому уплотняющему элементу.

5.2 Монтаж

Грязеъемники AUPS запрессовываются в аксиально открытые монтажные пространства. Условием беспроблемной работы является тщательный монтаж.

→ Гл. 4, 3. Монтаж гидравлических уплотнений, на стр. 4.25.

6. Пример монтажа AUPS



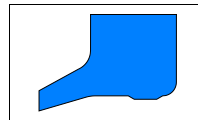
7. Номенклатурный перечень AUPS

AUPS Монтажное пространство	Размеры				Артикул №
	d	D	H/L	E	
	35	45	7	0,7	522243
ISO	40	50	7	1	522244
ISO	45	55	7	0,8	522248
ISO	50	60	7	0,7	522249
ISO	70	80	7	1	522250
ISO	80	90	7	0,7	522251

8. Пример заказа AUPS

Арт.-№	Конструкция	d	D	H/L
522251	AUPS	80	90	7

Merkel грязеъемник P 6



1. Особенности

Грязеъемник одностороннего действия с опорными элементами из эластомера.

2. Материал

Материал: Нитрилкаучук NBR
 Обозначение: 85 NBR B247
 Твердость: 85 Шор А
или
 Материал: Фторкаучук FKM
 Обозначение: 85 FKM K664
 Твердость: 85 Шор А

3. Свойства

Грязеъемник из NBR применяется чаще с большими диаметрами.

- Хорошая посадка по наружному диаметру.
- Очень хороший очищающий эффект.
- Грязеъемник может использоваться в широком диапазоне температур.
- Не прокручивается в монтажном пространстве, не возникает давления между уплотнением и грязеъемником.

Для новых конструкций рекомендуются более современные модификации. Примите к сведению наши предложения в

→ Предварительный выбор со стр. 3с.225.

4. Область применения

Скорость перемещения: 2 м/с

Среда/ температура	85 NBR B247	85 FKM K664
Гидравлические масла HL, HLP	-30 °C до +100 °C	-10 °C до +200 °C
HFA-, HFB-жидкости	+5 °C до +60 °C	+5 °C до +60 °C
Жидкости HFC	-30 °C до +60 °C	-

Среда/ температура	85 NBR B247	85 FKM K664
Жидкости HFD	-	-10 °C до +200 °C
Вода	+5 °C до +100 °C	+5 °C до +80 °C
HETG (рапсовое масло)	-30 °C до +80 °C	-10 °C до +80 °C
HEES (синт. эфир)	-30 °C до +80 °C	-10 °C до +100 °C
HEPG (гликоль)	-30 °C до +60 °C	-10 °C до +80 °C
Минеральные консист. смазки	-30 °C до +100 °C	-10 °C до +200 °C

→ Общие технические данные и материалы со стр. 20.0.

5. Рекомендации по проектированию

Соблюдайте наши общие рекомендации по проектированию, приведенные в → Merkel Гидравлические компоненты – Технические основы со стр. 4.0.

5.1 Качество поверхностей

Глубина шероховатости	R _{max}	R _a
Контртело	*	*
Ширина канавки	≤6,3 мкм	≤1,6 мкм
Стенки канавки	≤15 мкм	≤3 мкм

* Шероховатость контртела должна соответствовать используемому уплотняющему элементу.

5.2 Монтажные фаски

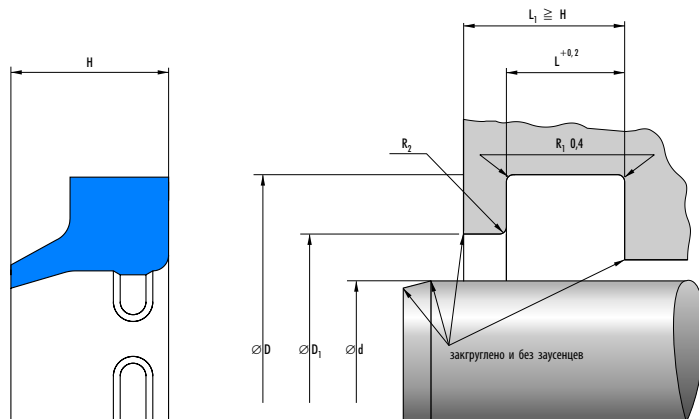
Длина и угол выполняются соответственно установленному уплотнению штока.

5.3 Рекомендации по допускам

Ном.- $\varnothing d$	D	D ₁
20–900	H10	H11

Допуск для $\varnothing d$ определяется буферным уплотнением.

6. Пример монтажа Р 6

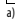


7. Номенклатурный перечень Р 6


d	D	L	H	D ₁	Профиль	R ₂	Материал	Артикул №
20	28,6	5,3	7	23	4,3	1	FKM	24038859
22	30,6	5,3	7	25	4,3	1	FKM	24035806
25	33,6	5,3	7	28	4,3	1	FKM	24041104
28	36,6	5,3	7	31	4,3	1	FKM	24032459
30	38,6	5,3	7	33	4,3	1	FKM	24040159
32	40,6	5	7	35	4,3	1	FKM	24050857
35	43,6	5,3	7	38	4,3	1	FKM	24033859
42	50,6	5,3	7	45	4,3	1	FKM	24044057 ^{a)}
45	55,6	5,3	7	48	5,3	1	FKM	24056947
50	58,6	5,3	7	53	4,3	1	FKM	24036259
50	60,6	5,3	7	53	5,3	1	FKM	24045605
55	65,6	5,3	7	58	5,3	1	FKM	24049905
56	66,6	5,3	7	59	5,3	1	FKM	24049005
60	68,6	5,3	7	63	4,3	1	FKM	24033559 ^{a)}
60	70,6	5,3	7	63	5,3	1	FKM	24038207
63	71,6	5,3	7	66	4,3	1	FKM	24094549 ^{a)}

^{a)} по запросу, поставляются в короткие сроки

P6	d	D	L	H	D ₁	Профиль	R ₂	Материал	Артикул №
63	73,6	5,3	7	66	5,3	1	FKM	24040605	
65	73,6	5,3	7	68	4,3	1	FKM	24045857 ^{a)}	
70	78,6	5,3	7	73	4,3	1	FKM	24147620 ^{a)}	
70	80,6	5,3	7	73	5,3	1	FKM	24046105	
75	83,6	5,3	7	78	4,3	1	FKM	24041204 ^{a)}	
75	87,2	7,2	12	81	6,1	1	FKM	24043206	
80	88,6	5,3	7	83	4,3	1	FKM	24044959 ^{a)}	
80	90,6	5,3	7	83	5,3	1	FKM	24298361	
80	92,2	7,2	12	86	6,1	1	FKM	24032405	
85	97,2	7,2	12	91	6,1	1	FKM	24031805	
90	102,2	7,2	12	96	6,1	1	FKM	24033905	
100	112,2	7,2	12	106	6,1	1	FKM	24031905	
110	122,2	7,2	12	116	6,1	1	FKM	24042306	
115	127,2	7,2	12	121	6,1	1	FKM	24041405	
140	155	10,2	16	147,6	7,5	1,5	FKM	24043305	
150	162,2	7,7	12	156	6,1	1	FKM	24064625 ^{a)}	
150	165	10,2	16	157,6	7,5	1,5	FKM	24048705	
160	175	10,2	16	167,6	7,5	1,5	FKM	24030705	
180	200	10,2	18	190	10	3	FKM	24072417	
190	210	10,2	18	200	10	3	FKM	24059854 ^{a)}	
200	220	10,2	18	210	10	3	FKM	24031705	
210	225	10,2	16	217,6	7,5	1,5	FKM	24293787 ^{a)}	
220	235	10,2	16	227,6	7,5	1,5	FKM	24072170 ^{a)}	
220	235	10,2	16	227,6	7,5	1,5	NBR	24005062	
220	240	10,2	18	230	10	3	FKM	24066033	
220	240	10,2	18	230	10	3	NBR	24005063	
225	245	10,2	18	235	10	3	NBR	24005067	
230	245	10,2	16	237,6	7,5	1,5	FKM	24030607 ^{a)}	
230	245	10,2	16	237,6	7,5	1,5	NBR	24005068	
230	250	10,2	18	240	10	3	FKM	24089283	
230	250	10,2	18	240	10	3	NBR	24005069	
240	260	10,2	18	250	10	3	FKM	24143309	
240	260	10,2	18	250	10	3	NBR	24005075	
250	270	10,2	18	260	10	3	FKM	24064910	
250	270	10,2	18	260	10	3	NBR	24005077	
260	280	10,2	18	270	10	3	FKM	24037504 ^{a)}	
260	280	10,2	18	270	10	3	NBR	24005083	
265	280	10,2	16	272,6	7,5	1,5	FKM	24186957 ^{a)}	
265	280	10,2	16	272,6	7,5	1,5	NBR	24005085	
270	290	10,2	18	280	10	3	FKM	24339192 ^{a)}	
270	290	10,2	18	280	10	3	NBR	24005089	
290	305	7,7	15	297,6	7,5	1,5	NBR	24005096	
300	320	10,2	18	310	10	3	FKM	24170871	
300	320	10,2	18	310	10	3	NBR	24005100	
320	340	10,2	18	330	10	3	FKM	24123970	
320	345	12,7	20	332,6	12,5	3	FKM	49000411	

^{a)}  по запросу, поставляются в короткие сроки

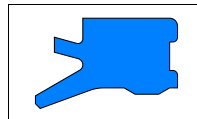
P 6								
d	D	L	H	D ₁	Профиль	R ₂	Материал	Артикул №
350	375	12,7	20	362,6	12,5	3	FKM	24068245
360	380	10,2	18	370	10	3	NBR	24375894 ^{a)}
370	390	10,2	18	380	10	3	NBR	24327520 ^{a)}
380	400	10,2	18	390	10	3	NBR	24114551 ^{a)}
380	410	15,2	25	395	15	3	FKM	24067592
380	410	15,2	25	395	15	3	NBR	24005124
400	420	10,2	18	410	10	3	FKM	24149417
400	420	10,2	18	410	10	3	NBR	24005129
420	450	15,2	25	435	15	3	FKM	24222589 ^{a)}
420	450	15,2	25	435	15	3	NBR	24005133
430	455	12,7	20	442,6	12,5	3	NBR	24073523 ^{a)}
440	460	10,2	18	450	10	3	NBR	24197297 ^{a)}
450	470	10,2	18	460	10	3	NBR	24005139
460	480	10,2	18	470	10	3	NBR	24095767
500	520	10,2	18	510	10	3	NBR	24005145
520	550	15,2	25	535	15	3	NBR	24193087
530	560	15,2	25	545	15	3	FKM	24142006 ^{a)}
530	560	15,2	25	545	15	3	NBR	24005152
560	585	12,7	20	572,6	12,5	3	NBR	24079694 ^{a)}
600	625	12,7	20	612,6	12,5	3	NBR	24112281 ^{a)}
610	635	12,7	20	622,6	12,5	3	NBR	24138641 ^{a)}
630	655	12,7	20	642,6	12,5	3	NBR	24073341 ^{a)}
640	665	12,7	20	652,6	12,5	3	NBR	24133481 ^{a)}
670	695	12,7	20	682,6	12,5	3	NBR	24075321 ^{a)}
680	705	12,7	20	692,6	12,5	3	NBR	24170551 ^{a)}
700	725	12,7	20	712,6	12,5	3	NBR	24356247 ^{a)}
710	735	12,7	20	722,6	12,5	3	NBR	24075142 ^{a)}
720	745	12,7	20	732,6	12,5	3	NBR	24181926 ^{a)}
750	775	12,7	20	762,6	12,5	3	NBR	24104001 ^{a)}
770	795	12,7	20	782,6	12,5	3	NBR	24343859 ^{a)}
780	805	12,7	20	792,6	12,5	3	NBR	24100033 ^{a)}
800	825	12,7	20	812,6	12,5	3	NBR	24069967 ^{a)}
850	875	12,7	20	862,6	12,5	3	NBR	24082304 ^{a)}
880	905	12,7	20	892,6	12,5	3	NBR	24182227 ^{a)}
900	925	12,7	20	912,6	12,5	3	FKM	24353453 ^{a)}
900	925	12,7	20	912,6	12,5	3	NBR	24005167

^{a)}  по запросу, поставляются в короткие сроки

8. Пример заказа P 6

Артикул №	Конструкция	d	D	H
24005167	P 6	900	925	20

Merkel грязеъемник PU 5



1. Особенности

Грязеъемник с дополнительной статической рабочей кромкой и опорными сегментами; уплотняющий край грязеъемной кромки слегка закруглен.

2. Материал

Материал: Novathan (полиуретан)
 Обозначение: 95 AU V149
 Твердость: 95 по Шору А

3. Свойства

Грязеъемник одностороннего действия, также для стандартных монтажных пространств по ISO 6195 тип А.

- Дополнительная статическая рабочая кромка препятствует проникновению грязи и водяных брызг.
- Рабочая кромка со слегка закругленным краем аккуратно удаляет грязь и оставляет масляную пленку на входящем штоке; снижает трение, повышает долговечность.
- Опора на пята грязеъемника и давление, образующееся между грязеъемником и уплотнением, препятствуют прокручиванию в канавке.

3.1 Примеры применения:

- землеройно-транспортные агрегаты
- сельхозмашины
- литьевые машины
- телескопич. цилиндры
- прессы
- цеховые транспорт. средства
- автокраны
- горное дело
- грузоподъемные борта
- опорные цилиндры

4. Область применения

Скорость перемещения: 2 м/с

Среда/Температура	95 AU V149
Гидромасла HL, HLP	-30 °C до +110 °C
Жидкости HFA, HFB	+5 °C до +50 °C
Жидкости HFC	-30 °C до +40 °C
Жидкости HFD	—
Вода	+5 °C до +50 °C

Среда/Температура	95 AU V149
HETG (рапсовое масло)	-30 °C до +60 °C
HEES (синт. эфир)	-30 °C до +80 °C
HEPG (гликоль)	-30 °C до +50 °C
Минеральные консист. смазки	-30 °C до +110 °C

→ Общие технические данные и материалы со стр. 20.0.

5. Рекомендации по проектированию

Соблюдайте наши общие рекомендации по проектированию, приведенные в → Merkel Гидравлические компоненты – Технические основы со стр. 4.0.

5.1 Качество поверхностей

Глубина шероховатости	R _{max}	R _a
Контртело	*	*
Ширина канавки	≤6,3 мкм	≤1,6 мкм
Стенки канавки	≤15 мкм	≤3 мкм

* Шероховатость контртела должна соответствовать используемому уплотняющему элементу.

5.2 Монтажные фаски

Длина и угол выполняются соответственно установленному уплотнению штока.

5.3 Рекомендации по допускам

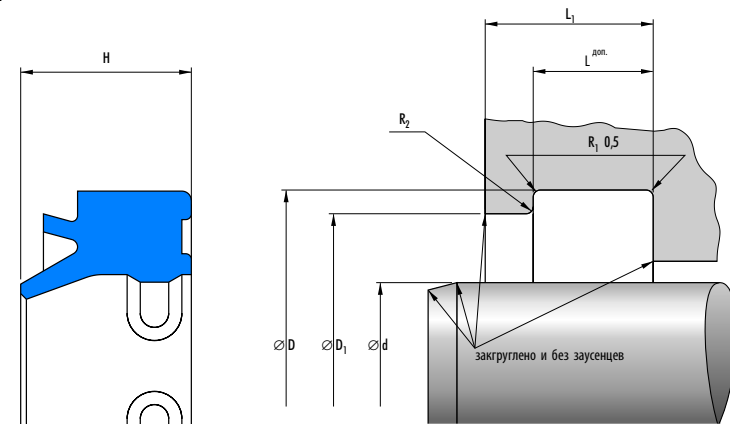
Ном.-∅ d	D	D ₁
16–200	H11	H11

Допуск диаметра d определяется буферным уплотнением.

5.4 Монтаж


Условием беспорочной работы грязеъемника является тщательный монтаж. Для облегчения монтажа грязеъемники деформируются до почкообразной формы. → Гл. 4, 3. Монтаж гидравлических уплотнений, на стр. 4.25.

6. Пример монтажа PU 5




7. Номенклатурный перечень PU 5

PU 5										
Монтажное пространство	d	D	D ₁	L	Допуски для L	L ₁	R ₂ макс.	H	Профиль	Артикул №
ISO	16	24	21,5	5	0,2	7	0,3	7,8	4	24314500
	16	24	22	4	0,2	5	0,3	7	4	24314499
ISO	18	26	23,5	5	0,2	7	0,3	7,8	4	24314502 ^{a)}
	18	26	24	4	0,2	5	0,3	7	4	24314501
ISO	20	28	25,5	5	0,2	7	0,3	7,8	4	24312946
	20	28	26	4	0,2	5	0,3	7	4	24314503
ISO	22	30	27,5	5	0,2	7	0,3	7,8	4	24314506 ^{a)}
	22	30	28	4	0,2	5	0,3	7	4	24314505
ISO	25	33	30,5	5	0,2	7	0,3	7,8	4	24297872
	25	33	31	4	0,2	5	0,3	7	4	24314507
ISO	28	36	33,5	5	0,2	7	0,3	7,8	4	24294374 ^{a)}
	28	36	34	4	0,2	5	0,3	7	4	24314509
ISO	30	38	36	4	0,2	5	0,3	7	4	24314511
	32	40	37,5	5	0,2	7	0,3	7,8	4	24288780
ISO	32	40	38	4	0,2	5	0,3	7	4	24314512
	35	43	41	4	0,2	5	0,3	7	4	24314513
ISO	36	44	41,5	5	0,2	7	0,3	7,8	4	24294375
	36	44	42	4	0,2	5	0,3	7	4	24314514
ISO	40	48	45,5	5	0,2	7	0,3	7,8	4	24291068

^{a)}  по запросу, поставляются в короткие сроки

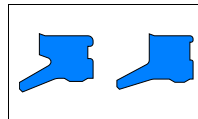
PU 5	Монтажное пространство	d	D	D ₁	L	Допуски для L	L ₁	R ₂ макс.	H	Профиль	Артикул №
		40	48	46	4	0,2	5	0,3	7	4	24311206
ISO		45	53	50,5	5	0,2	7	0,3	7,8	4	24288781
		45	53	51	4	0,2	5	0,3	7	4	24310500
ISO		50	58	55,5	5	0,2	7	0,3	7,8	4	24275192
		50	58	56	4	0,2	5	0,3	7	4	24311362
		55	63	61	4	0,2	5	0,3	7	4	24311363
		56	64	62	4	0,2	5	0,3	7	4	24314518
ISO		56	66	63	6,3	0,2	8,3	0,4	9	5	24289916
		60	68	66	4	0,2	5	0,3	7	4	24311364
		60	70	67	6,3	0,2	8,3	0,4	9	5	24275194 ^{a)}
		60	72	69	5,5	0,2	7	0,3	10	6	24368032 ^{a)}
		63	71	69	4	0,2	5	0,3	7	4	24311365
ISO		63	73	70	6,3	0,2	8,3	0,4	9	5	24275195
		65	73	71	4	0,2	5	0,3	7	4	24314521
		70	78	76	4	0,2	5	0,3	7	4	24314522
ISO		70	80	77	6,3	0,2	8,3	0,4	9	5	24288253
		70	82	79	5,5	0,2	7	0,3	10	6	24368033 ^{a)}
		75	83	81	4	0,2	5	0,3	7	4	24314523
		80	88	86	4	0,2	5	0,3	7	4	24314524
ISO		80	90	87	6,3	0,2	8,3	0,4	9	5	24288782
		80	92	89	5,5	0,2	7	0,3	10	6	24368034 ^{a)}
		85	93	91	4	0,2	5	0,3	7	4	24314525
		90	98	96	4	0,2	5	0,3	7	4	24314526
ISO		90	100	97	6,3	0,2	8,3	0,4	9	5	24275179
		90	102	99	5,5	0,2	7	0,3	10	6	24368035 ^{a)}
		100	108	106	4	0,2	5	0,3	7	4	24314527
ISO		100	115	110	9,5	0,3	12	0,6	13	7,5	24275180
		110	122	119	5,5	0,2	7	0,3	10	6	24314528
ISO		110	125	120	9,5	0,3	12	0,6	13	7,5	24265869
		115	127	124	5,5	0,2	7	0,3	10	6	24314529 ^{a)}
		120	132	129	5,5	0,2	7	0,3	10	6	24314530
		125	137	134	5,5	0,2	7	0,3	10	6	24314531
ISO		125	140	135	9,5	0,3	12	0,6	13	7,5	24289918
		130	142	139	5,5	0,2	7	0,3	10	6	24314532 ^{a)}
		140	152	149	5,5	0,2	7	0,3	10	6	24314534
ISO		140	155	150	9,5	0,3	12	0,6	13	7,5	24289919
		150	162	159	5,5	0,2	7	0,3	10	6	24314535
		160	172	169	5,5	0,2	7	0,3	10	6	24314536
ISO		160	175	170	9,5	0,3	12	0,6	13	7,5	24289920
		170	182	179	5,5	0,2	7	0,3	10	6	24314538 ^{a)}
		180	192	189	5,5	0,2	7	0,3	10	6	24314539
ISO		180	195	190	9,5	0,3	12	0,6	13	7,5	24294376 ^{a)}
		200	212	209	5,5	0,2	7	0,3	10	6	24314541
ISO		200	215	210	9,5	0,3	12	0,6	13	7,5	24294377

^{a)}  по запросу, поставляются в короткие сроки

8. Пример заказа PU 5

Артикул №	Конструкция	d	D	H
24294377	PU 5	200	215	13

Merkel грязеъемник PU 6



1. Особенности

Полиуретановый грязеъемник одностороннего действия со статической уплотняющей кромкой на наружном диаметре.

2. Материал

Материал: Novathan (полиуретан)
 Обозначение: 95 AU V149
 Твердость: 95 по Шору А

3. Свойства

Грязеъемник с опорными сегментами на грязеъемной пяте и со слегка закругленной рабочей кромкой.

- Через внешний диаметр не проникает грязь и брызги воды.
- Надежно удаляет грязь.
- Оставляет масляную пленку на входящем штоке.
- Нет проворачивания, давление между уплотнением и грязеъемником не возникает.
- высокая износостойкость

3.1 Примеры применения:

- землеройно-транспортные агрегаты
- горное дело
- литьевые машины
- прессы
- опорные цилиндры

4. Область применения

Скорость перемещения: 2 м/с

Среда/Температура	95 AU V149
Гидромасла HL, HLP	-30 °C до +110 °C
Жидкости HFA, HFB	+5 °C до +50 °C
Жидкости HFC	-30 °C до +40 °C
Жидкости HFD	–
Вода	+5 °C до +50 °C
HETG (рапсовое масло)	-30 °C до +60 °C
HEES (синт. эфир)	-30 °C до +80 °C
HEPG (гликоль)	-30 °C до +50 °C

Среда/Температура	95 AU V149
Минеральные консист. смазки	-30 °C до +110 °C

→ Общие технические данные и материалы со стр. 20.0.

5. Рекомендации по проектированию

Соблюдайте наши общие рекомендации по проектированию, приведенные в → Merkel Гидравлические компоненты – Технические основы со стр. 4.0.

5.1 Качество поверхностей

Глубина шероховатости	R _{max}	R _a
Контртело	*	*
Ширина канавки	≤6,3 мкм	≤1,6 мкм
Стенки канавки	≤15 мкм	≤3 мкм

* Шероховатость контртела должна соответствовать используемому уплотняющему элементу.

5.2 Монтажные фаски

Длина и угол выполняются соответственно установленному уплотнению штока.

5.3 Рекомендации по допускам

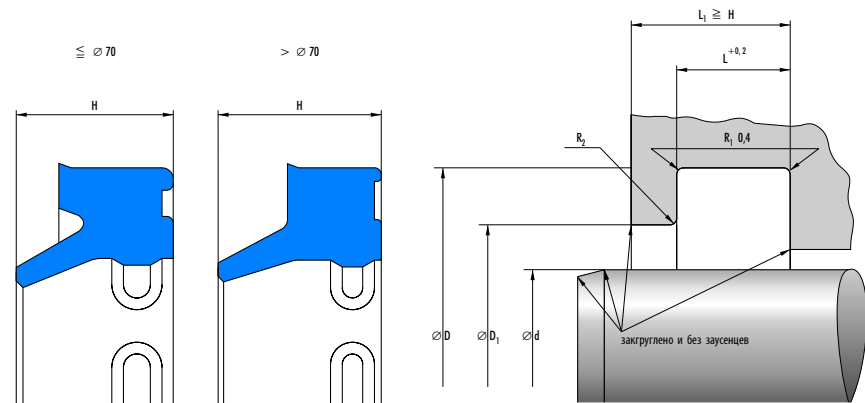
Ном.-∅ d	D	D ₁
12–200	H10	H11

Допуск диаметра d определяется буферным уплотнением.

5.4 Монтаж

Успешное беспроблемной работы грязеъемника является тщательный монтаж. Для облегчения монтажа грязеъемники деформируются до почкообразной формы.
 → Гл. 4, 3. Монтаж гидравлических уплотнений, на стр. 4.25.

6. Пример монтажа PU 6




7. Номенклатурный перечень PU 6

d	D	L	H	D ₁	Профиль	R ₂	Артикул №
12	18,6	3,8	5,3	15	3,3	1	24375925 ^{a)}
14	20,6	3,8	5,3	17	3,3	1	24375926 ^{a)}
16	22,6	3,8	5,3	19	3,3	1	24375927 ^{a)}
18	24,6	3,8	6,3	21	3,3	1	24375928 ^{a)}
20	28,6	5,3	6,5	23	4,3	1	24004784
22	30,6	5,3	6,5	25	4,3	1	24004788
25	33,6	5,3	6,5	28	4,3	1	24004792
28	36,6	5,3	6,5	31	4,3	1	24004798
30	38,6	5,3	6,5	33	4,3	1	24004799
32	40,6	5,3	6,5	35	4,3	1	24004805
35	43,6	5,3	6,5	38	4,3	1	24004808
36	44,6	5,3	6,5	39	4,3	1	24004811
40	48,6	5,3	6,5	43	4,3	1	24004816
42	50,6	5,3	6,5	45	4,3	1	24004820
45	55,6	5,3	6,5	48	5,3	1	24004827
50	60,6	5,3	6,5	53	5,3	1	24004835
55	65,6	5,3	7	58	5,3	1	24004846
56	66,6	5,3	7	59	5,3	1	24004849
60	70,6	5,3	7	63	5,3	1	24004853
63	73,6	5,3	7	66	5,3	1	24004859
65	75,6	5,3	7	68	5,3	1	24004869
70	80,6	5,3	7	73	5,3	1	24004881
75	87,2	7,2	12	81	6,1	1	24004892

^{a)} по запросу, поставляются в короткие сроки

PU 6							
d	D	L	H	D ₁	Профиль	R ₂	Артикул №
80	92,2	7,2	12	86	6,1	1	24004909
85	97,2	7,2	12	91	6,1	1	24004917
90	102,2	7,2	12	96	6,1	1	24004928
100	112,2	7,2	12	106	6,1	1	24004944
110	122,2	7,2	12	116	6,1	1	24004961
115	127,2	7,2	12	121	6,1	1	24004968
120	132,2	7,2	12	126	6,1	1	24004975
125	140	10,2	16	132,6	7,5	1,5	24004981
140	155	10,2	16	147,6	7,5	1,5	24005002
150	165	10,2	16	157,6	7,5	1,5	24005013
160	175	10,2	16	167,6	7,5	1,5	24005025
180	200	10,2	18	190	10	3	24005039
190	210	10,2	18	200	10	3	24005044
200	220	10,2	18	210	10	3	24005050

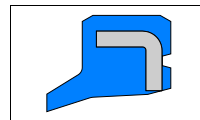
^{a)}  по запросу, поставляются в короткие сроки

3c

8. Пример заказа PU 6

Артикул №	Конструкция	d	D	H
24005050	PU 6	200	220	18

Merkel грязеъемник PU 7



1. Особенности

Полиуретановый грязеъемник одностороннего действия со встроенным фиксатором.

2. Материал

Материал: Novathan (полиуретан)
Обозначение: 95 AU V149
Твердость: 95 по Шору А

3. Свойства

PUR-грязеъемник для аксиально доступных монтажных пространств.

- плотная посадка в монтажном пространстве (запрессовка)
- Из высокоизносостойкого полиуретана.
- Нет открытого наружного зазора (грязевого кармана) между штоком и корпусом.
- Простая подготовка монтажного пространства.
- Нет коррозии между корпусом и фиксатором грязеъемника.

Для новых конструкций рекомендуются более современные модификации. Примите к сведению наши предложения в → Предварительный выбор со стр. 3с.225.

4. Область применения

Скорость перемещения: 2 м/с

Среда/Температура	95 AU V149
Гидроасла HL, HLP	-30 °C до +110 °C
Жидкости HFA, HFB	+5 °C до +50 °C
Жидкости HFC	-30 °C до +40 °C
Жидкости HFD	—
Вода	+5 °C до +50 °C
NETG (рапсовое масло)	-30 °C до +60 °C
HEES (синт. эфир)	-30 °C до +80 °C
NEPG (гликоль)	-30 °C до +50 °C

Среда/Температура	95 AU V149
Минеральные конст. смазки	-30 °C до +110 °C

→ Общие технические данные и материалы со стр. 20.0.

5. Рекомендации по проектированию

Соблюдайте наши общие рекомендации по проектированию, приведенные в → Merkel Гидравлические компоненты – Технические основы со стр. 4.0.

5.1 Качество поверхностей

Глубина шероховатости	R _{max}	R _a
Контртело	*	*
Ширина канавки	≤6,3 мкм	≤1,6 мкм
Стенки канавки	≤15 мкм	≤3 мкм

* Шероховатость контртела должна соответствовать используемому уплотняющему элементу.

5.2 Монтажные фаски

Длина и угол выполняются соответственно установленному уплотнению штока.

5.3 Рекомендации по допускам

Ном.-∅ d	D
8–150	H8

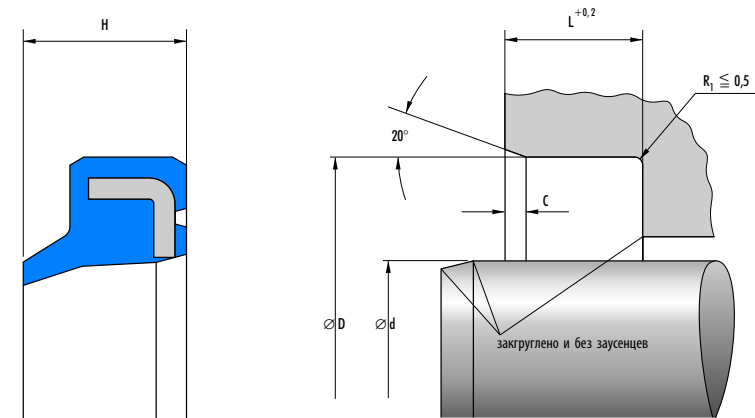
Допуск диаметра d определяется буферным уплотнением.

5.4 Монтаж

Условием беспроблемной работы грязеъемника является тщательный монтаж. Грязеъемник легко запрессовывается в аксиально открытое пространство.


→ Гл. 4. 3. Монтаж гидравлических уплотнений, на стр. 4.25.

6. Пример монтажа PU 7




7. Номенклатурный перечень PU 7

PU 7						
d	D	L	H	Профиль	C	Артикул №
10	20	5	8	5	1	24245001 ^{a)}
12	20	4	6	4	0,8	24234908
12	22	5	8	5	1	24245152 ^{a)}
14	20	4	5	3	0,8	24245101
14	24	7	10	5	1,2	24245151
15	25	5	8	5	1	24245103 ^{a)}
16	22	3,5	5	3	0,8	24245003
18	28	7	10	5	1,2	24245150
20	28	3,5	5	4	0,8	24245102
20	30	7	10	5	1,2	24245002
22	32	7	10	5	1,2	24244937 ^{a)}
22	32	5,5	7	5	1	24244936
25	32	5	7	3,5	1	24237353
25	35	7	10	5	1,2	24182670
28	38	7	10	5	1,2	24182671
28	40	7	10	6	1,2	24187185
30	40	5	8	5	1	24244938
30	40	7	10	5	1,2	24182672
32	42	7	10	5	1,2	24244939
35	45	7	10	5	1,2	24182674
36	46	7	10	5	1,2	24182675
40	50	7	10	5	1,2	24182676
42	52	7	10	5	1,2	24182677 ^{a)}

^{a)}  по запросу, поставляются в короткие сроки

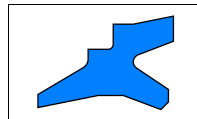
PU 7						
d	D	L	H	Профиль	C	Артикул №
45	55	7	10	5	1,2	24182678
50	60	7	10	5	1,2	24182679
55	65	7	10	5	1,2	24182680
56	66	7	10	5	1,2	24182681
60	70	7	10	5	1,2	24182682
63	75	7	10	6	1,2	24182683
65	75	7	10	5	1,2	24182684
70	80	7	10	5	1,2	24182685
75	85	7	10	5	1,2	24182686
80	90	7	10	5	1,2	24182687
85	95	7	10	5	1,2	24182688
90	100	7	10	5	1,2	24182689
95	105	7	10	5	1,2	24182690
100	110	7	10	5	1,2	24182691
105	115	7	10	5	1,2	24182692
110	120	7	10	5	1,2	24182693
115	125	7	10	5	1,2	24182694
120	130	7	10	5	1,2	24182695
125	140	9	12	7,5	1,5	24182696
140	155	9	12	7,5	1,5	24182697
145	160	9	12	7,5	1,5	24182698 ^{a)}
150	165	9	12	7,5	1,5	24182699

^{a)}  по запросу, поставляются в короткие сроки

8. Пример заказа PU 7

Артикул №	Конструкция	d	D	H
24182699	PU 7	150	165	12

Merkel двойной грязеъемник P 8



1. Особенности

Двойной грязеъемник из эластомера.

2. Материал

Материал: Нитрилкаучук NBR
 Обозначение: 90 NBR B283/90 NBR 109
 Твердость: 90 по Шору А
или
 Материал: Нитрилкаучук NBR
 Обозначение: 85 NBR B247*
 Твердость: 85 Шор А

* Начиная с диаметра 200 мм двойной грязеъемник P 8 изготавливается из 85 NBR B247.

3. Свойства

Двойной грязеъемник P 8 изнутри работает как манжета, а снаружи выполняет функцию грязеъемника.

- Высокое грязеочищающее действие.
- Очень хорошее уплотняющее действие от остаточной масляной пленки на выходящем штоке.
- Износоустойчив.

Двойной грязеъемник P 8 применяется преимущественно в сочетании с нашими штоковыми уплотнениями OMS-MR и OMS-S. Чтобы предотвратить возникновение давления между уплотнением и грязеъемником, мы рекомендуем предусмотреть перед двойным грязеъемником разгрузочное отверстие.

3.1 Примеры использования:

- цеховые транспорт. средства
- литьевые машины
- прессы

4. Область применения

Скорость перемещения: 1 м/с

Среда/Температура	90 NBR B283/85 NBR B247/ 90 NBR 109
Гидромасла HL, HLP	-30 °C до +100 °C
Жидкости HFA, HFB	+5 °C до +60 °C
Жидкости HFC	-30 °C до +60 °C
Жидкости HFD	-
Вода	+5 °C до +100 °C
NETG (рапсовое масло)	-30 °C до +80 °C
HEES (синт. эфир)	-30 °C до +80 °C
HEPG (гликоль)	-30 °C до +60 °C
Минеральные консист. смазки	-30 °C до +100 °C

→ Общие технические данные и материалы со стр. 20.0.

5. Рекомендации по проектированию

Соблюдайте наши общие рекомендации по проектированию, приведенные в → Merkel Гидравлические компоненты – Технические основы со стр. 4.0.

5.1 Качество поверхностей

Глубина шероховатости	R _{max}	R _a
Контртело	*	*
Ширина канавки	≤6,3 мкм	≤1,6 мкм
Стенки канавки	≤15 мкм	≤3 мкм

* Шероховатость контртела должна соответствовать используемому уплотняющему элементу.

5.2 Монтажные фаски

Длина и угол выполняются соответственно установленному уплотнению штока.



5.3 Рекомендации по допускам

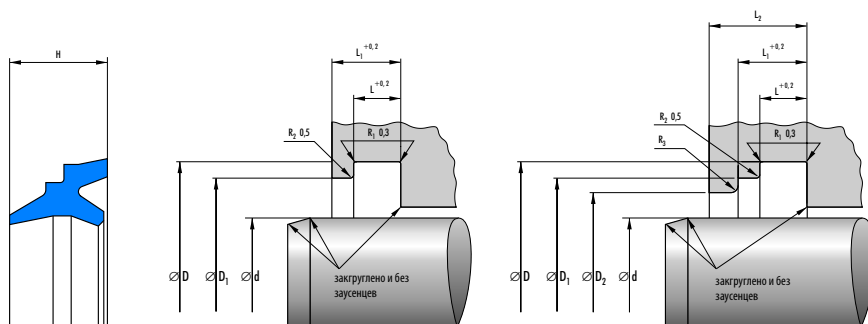
Ном.- $\varnothing d$	D	D ₁	D ₂
16–1000	H10	JS10	H10

Допуск диаметра d определяется буферным уплотнением.

5.4 Монтаж

Условием беспроблемной работы грязесъемника является тщательный монтаж. Для облегчения монтажа грязесъемники деформируются до почкообразной формы. → Гл. 4, 3. Монтаж гидравлических уплотнений, на стр. 4.25.

6. Пример монтажа P 8



3c

7. Номенклатурный перечень P 8


d	D	H	D ₁	D ₂	L	L ₁	L ₂	Профиль	R ₃	Материал	Артикул №
10	18	8	16	13,5	4	6	8	4	0,5	90 NBR B283	24224393 ^{a)}
12	20	8	18	15,5	4	6	8	4	0,5	90 NBR B283	24224434 ^{a)}
14	22	8	20	17,5	4	6	8	4	0,5	90 NBR B283	24224394 ^{a)}
15	23	8	21	18,5	4	6	8	4	0,5	90 NBR B283	24224433 ^{a)}
16	24	8	22	19,5	4	6	8	4	0,5	90 NBR B283	24224395
18	26	8	24	21,5	4	6	8	4	0,5	90 NBR B283	24224432
20	28	8	26	23,5	4	6	8	4	0,5	90 NBR B283	24224396
22	30	8	28	25,5	4	6	8	4	0,5	90 NBR B283	24224431
25	33	8	31	28,5	4	6	8	4	0,5	90 NBR B283	24224397
28	36	8	34	31,5	4	6	8	4	0,5	90 NBR B283	24224430
30	38	8	36	33,5	4	6	8	4	0,5	90 NBR B283	24224398
32	40	8	38	35,5	4	6	8	4	0,5	90 NBR B283	24224429
35	43	8	41	38,5	4	6	8	4	0,5	90 NBR B283	24224399

^{a)} по запросу, поставляются в короткие сроки

P 8											
d	D	H	D ₁	D ₂	L	L ₁	L ₂	Профиль	R ₃	Материал	Артикул №
36	44	8	42	39,5	4	6	8	4	0,5	90 NBR B283	24224428
40	48	8	46	43,5	4	6	8	4	0,5	90 NBR B283	24224400
42	50	8	48	45,5	4	6	8	4	0,5	90 NBR B283	24224427
45	53	8	51	48,5	4	6	8	4	0,5	90 NBR B283	24217239
50	58	8	56	53,5	4	6	8	4	0,5	90 NBR B283	24197635
55	63	8	61	58,5	4	6	8	4	0,5	90 NBR B283	24224402
56	64	8	62	59,5	4	6	8	4	0,5	90 NBR B283	24224425
60	68	8	66	63,5	4	6	8	4	0,5	90 NBR B283	24224403
63	71	8	69	66,5	4	6	8	4	0,5	90 NBR B283	24224424
65	73	8	71	68,5	4	6	8	4	0,5	90 NBR B283	24224404
70	78	8	76	73,5	4	6	8	4	0,5	90 NBR B283	24224423
75	83	8	81	78,5	4	6	8	4	0,5	90 NBR B283	24224405
80	88	8	86	83,5	4	6	8	4	0,5	90 NBR B283	24224422
85	93	8	91	88,5	4	6	8	4	0,5	90 NBR B283	24224406
90	98	8	96	93,5	4	6	8	4	0,5	90 NBR B283	24224032
100	108	8	106	103,5	4	6	8	4	0,5	90 NBR B283	24224407
105	117	11	114	110	5,5	8,2	11,2	6	1	90 NBR B283	24224420
110	122	11	119	115	5,5	8,2	11,2	6	1	90 NBR B283	24224408
115	127	11	124	120	5,5	8,2	11,2	6	1	90 NBR B283	24224419
120	132	11	129	125	5,5	8,2	11,2	6	1	90 NBR B283	24224409
125	137	11	134	130	5,5	8,2	11,2	6	1	90 NBR B283	24224031
130	142	11	139	135	5,5	8,2	11,2	6	1	90 NBR B283	24224410
150	162	11	159	155	5,5	8,2	11,2	6	1	90 NBR B283	24224416
160	172	11	169	165	5,5	8,2	11,2	6	1	90 NBR B283	24224412
170	182	11	179	175	5,5	8,2	11,2	6	1	90 NBR B283	24224415
180	192	11	189	185	5,5	8,2	11,2	6	1	90 NBR B283	24224413
200	212	11	209	205	5,5	8,2	11,2	6	1	90 NBR B283	24224414
210	225	13	222	217	6,5	9,5	12,5	7,5	1,5	85 NBR B247	49017591 ^{a)}
220	235	13	232	227	6,5	9,5	12,5	7,5	1,5	85 NBR B247	24354797
240	255	13	252	247	6,5	9,5	12,5	7,5	1,5	85 NBR B247	24354798
260	275	13	272	267	6,5	9,5	12,5	7,5	1,5	85 NBR B247	24354799 ^{a)}
280	295	13	292	287	6,5	9,5	12,5	7,5	1,5	85 NBR B247	24354800
300	315	13	312	307	6,5	9,5	12,5	7,5	1,5	85 NBR B247	24354801 ^{a)}
310	325	13	322	317	6,5	9,5	12,5	7,5	1,5	85 NBR B247	24357280 ^{a)}
320	335	13	332	327	6,5	9,5	12,5	7,5	1,5	85 NBR B247	24355390 ^{a)}
340	355	13	352	347	6,5	9,5	12,5	7,5	1,5	85 NBR B247	24354802 ^{a)}
360	375	13	372	367	6,5	9,5	12,5	7,5	1,5	85 NBR B247	24354803
370	385	13	382	377	6,5	9,5	12,5	7,5	1,5	85 NBR B247	24359370 ^{a)}
380	395	13	392	387	6,5	9,5	12,5	7,5	1,5	85 NBR B247	24354804 ^{a)}
400	415	13	412	407	6,5	9,5	12,5	7,5	1,5	85 NBR B247	24354805 ^{a)}
420	435	13	432	427	6,5	9,5	12,5	7,5	1,5	85 NBR B247	24354806 ^{a)}
425	440	13	437	432	6,5	9,5	12,5	7,5	1,5	85 NBR B247	24355391
440	455	13	452	447	6,5	9,5	12,5	7,5	1,5	85 NBR B247	24355392 ^{a)}
450	465	13	462	457	6,5	9,5	12,5	7,5	1,5	85 NBR B247	24355393 ^{a)}
460	475	13	472	467	6,5	9,5	12,5	7,5	1,5	85 NBR B247	24354807
470	485	13	482	477	6,5	9,5	12,5	7,5	1,5	85 NBR B247	49017615 ^{a)}

^{a)} по запросу, поставляются в короткие сроки

P 8											
d	D	H	D ₁	D ₂	L	L ₁	L ₂	Профиль	R ₃	Материал	Артикул №
480	495	13	492	487	6,5	9,5	12,5	7,5	1,5	85 NBR B247	24355394 ^{a)}
490	505	13	502	497	6,5	9,5	12,5	7,5	1,5	85 NBR B247	24379846 ^{a)}
500	515	13	512	507	6,5	9,5	12,5	7,5	1,5	85 NBR B247	24354808 ^{a)}
540	555	13	552	547	6,5	9,5	12,5	7,5	1,5	85 NBR B247	24355395 ^{a)}
550	565	13	562	557	6,5	9,5	12,5	7,5	1,5	85 NBR B247	24355396 ^{a)}
560	575	13	572	567	6,5	9,5	12,5	7,5	1,5	85 NBR B247	24354809 ^{a)}
580	595	13	592	587	6,5	9,5	12,5	7,5	1,5	85 NBR B247	24357108 ^{a)}
590	605	13	602	597	6,5	9,5	12,5	7,5	1,5	85 NBR B247	24355397 ^{a)}
600	615	13	612	607	6,5	9,5	12,5	7,5	1,5	85 NBR B247	24354810 ^{a)}
630	645	13	642	637	6,5	9,5	12,5	7,5	1,5	85 NBR B247	24354811 ^{a)}
650	665	13	662	657	6,5	9,5	12,5	7,5	1,5	85 NBR B247	24355398 ^{a)}
670	685	13	682	677	6,5	9,5	12,5	7,5	1,5	85 NBR B247	24359048 ^{a)}
680	695	13	692	687	6,5	9,5	12,5	7,5	1,5	85 NBR B247	24354812 ^{a)}
710	725	13	722	717	6,5	9,5	12,5	7,5	1,5	85 NBR B247	24355399 ^{a)}
750	765	13	762	757	6,5	9,5	12,5	7,5	1,5	85 NBR B247	24355400 ^{a)}
800	815	13	812	807	6,5	9,5	12,5	7,5	1,5	85 NBR B247	24355401 ^{a)}
840	855	13	852	847	6,5	9,5	12,5	7,5	1,5	85 NBR B247	527160 ^{a)}
900	915	13	912	907	6,5	9,5	12,5	7,5	1,5	85 NBR B247	24355402 ^{a)}
950	965	13	962	957	6,5	9,5	12,5	7,5	1,5	85 NBR B247	527757 ^{a)}
1000	1015	13	1012	1007	6,5	9,5	12,5	7,5	1,5	85 NBR B247	24357109 ^{a)}

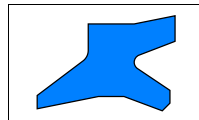
^{a)}  по запросу, поставляются в короткие сроки

8. Пример заказа P 8

Артикул №	Конструкция	d	D	H
24357109	P 8	1000	1015	13

3c

Merkel двойной грязесъемник Р 9



1. Особенности

Двойной грязесъемник из эластомера для больших диаметров.

2. Материал

Материал: Нитрилкаучук NBR
Обозначение: 85 NBR B247
Твердость: 85 Шор А

3. Свойства

Двойной грязесъемник Р 9 очищает изнутри как манжета и действует снаружи как очиститель грязи.

- промежуточные размеры возможны без изготовления фасонной оснастки
- Высокое грязеочищающее действие.
- Очень хорошее уплотняющее действие от остаточной масляной пленки на выходящем штоке.
- Износоустойчив.

Двойной грязесъемник Р 9 применяется преимущественно в сочетании с нашими уплотнениями штоков.

Чтобы предотвратить возникновение давления между уплотнением и грязесъемником, мы рекомендуем в любом случае предусмотреть перед двойным грязесъемником разгрузочное отверстие.

3.1 Примеры использования:

- литьевые машины
- прессы
- стандартные цилиндры больших размеров

4. Область применения

Скорость перемещения: 1 м/с

Среда/Температура	85 NBR B247
Гидромасла HL, HLP	-30 °C до +100 °C
Жидкости HFA, HFB	+5 °C до +60 °C
Жидкости HFC	-30 °C до +60 °C
Жидкости HFD	-

Среда/Температура	85 NBR B247
Вода	+5 °C до +100 °C
HETG (рапсовое масло)	-30 °C до +80 °C
HEES (синт. эфир)	-30 °C до +80 °C
HEPG (гликоль)	-30 °C до +60 °C
Минеральные консист. смазки	-30 °C до +100 °C

→ Общие технические данные и материалы со стр. 20.0.

5. Рекомендации по проектированию

Соблюдайте наши общие рекомендации по проектированию, приведенные в → Merkel Гидравлические компоненты – Технические основы со стр. 4.0.

5.1 Качество поверхностей

Глубина шероховатости	R _{max}	R _a
Контртело	*	*
Ширина канавки	≤6,3 мкм	≤1,6 мкм
Стенки канавки	≤15 мкм	≤3 мкм

*Шероховатость контртела должна соответствовать используемому уплотняющему элементу.

5.2 Монтажные фаски

Длина и угол выполняются соответственно установленному уплотнению штока.

5.3 Рекомендации по допускам

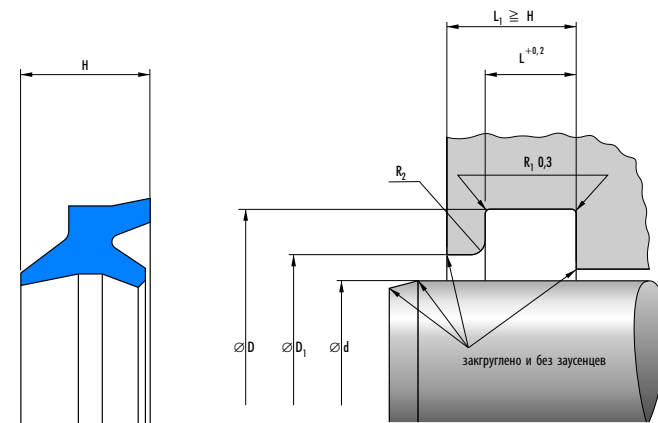
Ном.-∅ d	D	D ₁
16–1000	H11	+0,2

Допуск диаметра d определяется буферным уплотнением.

5.4 Монтаж

Условием беспроблемной работы грязесъемника является тщательный монтаж. Для облегчения монтажа грязесъемники деформируются до почкообразной формы. → Гл. 4, 3. Монтаж гидравлических уплотнений, на стр. 4.25.

6. Пример монтажа Р 9




3c

7. Номенклатурный перечень Р 9


d	D	L	H	D ₁	Профиль	R ₂	Артикул №
200	220	10,2	18	210	10	1,5	24212749
210	230	10,2	18	220	10	1,5	24224920
220	240	10,2	18	230	10	1,5	24224959
230	250	10,2	18	240	10	1,5	24224931
240	260	10,2	18	250	10	1,5	24193882
250	275	16	22,5	262,6	12,5	2	24175461
260	285	16	22,5	272,6	12,5	2	24224921
270	295	16	22,5	282,6	12,5	2	24213404
280	305	16	22,5	292,6	12,5	2	24183892
290	315	16	22,5	302,6	12,5	2	24224938 ^{a)}
300	325	16	22,5	312,6	12,5	2	24173146
310	340	18	27	325	15	3	24224922 ^{a)}
320	350	18	27	335	15	3	24224937
330	360	18	27	345	15	3	24146278
340	370	18	27	355	15	3	24224930 ^{a)}
350	380	18	27	365	15	3	24147758
360	390	18	27	375	15	3	24224923
370	400	18	27	385	15	3	24224929 ^{a)}
380	410	18	27	395	15	3	24149422

^{a)} по запросу, поставляются в короткие сроки

d	D	L	H	D ₁	Профиль	R ₂	Артикул №
390	420	18	27	405	15	3	24224940 ^{a)}
400	430	18	27	415	15	3	24170712
410	440	18	27	425	15	3	24224936 ^{a)}
420	450	18	27	435	15	3	24170651
430	460	18	27	445	15	3	24178040 ^{a)}
440	470	18	27	455	15	3	24224924
450	480	18	27	465	15	3	24224958 ^{a)}
460	490	18	27	475	15	3	24224942
470	500	18	27	485	15	3	24224960 ^{a)}
480	510	18	27	495	15	3	24224941
490	520	18	27	505	15	3	24224957 ^{a)}
500	530	18	27	515	15	3	24224925
510	540	18	27	525	15	3	24224943 ^{a)}
520	550	18	27	535	15	3	24224956
530	560	18	27	545	15	3	24224932 ^{a)}
540	570	18	27	555	15	3	24224955
560	590	18	27	575	15	3	24224954 ^{a)}
570	600	18	27	585	15	3	24224944 ^{a)}
590	620	18	27	605	15	3	24224945 ^{a)}
600	630	18	27	615	15	3	24224926 ^{a)}
620	650	18	27	635	15	3	24224953 ^{a)}
660	690	18	27	675	15	3	24287716 ^{a)}
670	700	18	27	685	15	3	24224934 ^{a)}
680	710	18	27	695	15	3	24238455 ^{a)}
695	725	18	27	610	15	3	24296288 ^{a)}
700	730	18	27	715	15	3	24224952 ^{a)}
720	750	18	27	735	15	3	24224947 ^{a)}
730	760	18	27	745	15	3	49018767 ^{a)}
740	770	18	27	755	15	3	24224951 ^{a)}
750	780	18	27	765	15	3	24233258 ^{a)}
760	790	18	27	775	15	3	24224948 ^{a)}
770	800	18	27	785	15	3	24353518 ^{a)}
775	805	18	27	790	15	3	24295917 ^{a)}
780	810	18	27	795	15	3	24217401
790	820	18	27	805	15	3	24302433 ^{a)}
800	830	18	27	815	15	3	24215532
810	840	18	27	825	15	3	24264154 ^{a)}
820	850	18	27	835	15	3	24224935 ^{a)}
830	860	18	27	845	15	3	49003545 ^{a)}
840	870	18	27	855	15	3	24224961 ^{a)}
850	880	18	27	865	15	3	24215590 ^{a)}
860	890	18	27	875	15	3	24224963 ^{a)}
870	900	18	27	885	15	3	24295918 ^{a)}
880	910	18	27	895	15	3	24224962 ^{a)}
890	920	18	27	905	15	3	24297999 ^{a)}
900	930	18	27	915	15	3	24224950 ^{a)}

^{a)}  по запросу, поставляются в короткие сроки

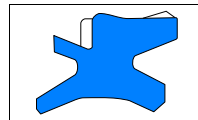
P9							
d	D	L	H	D ₁	Профиль	R ₂	Артикул №
910	940	18	27	925	15	3	24361537 ^{a)}
920	950	18	27	935	15	3	24345992 ^{a)}
950	980	18	27	965	15	3	24233241 ^{a)}
960	990	18	27	975	15	3	24224928
970	1000	28	27	985	15	3	24361394 ^{a)}
980	1010	18	27	995	15	3	24293775 ^{a)}
990	1020	18	27	1005	15	3	49007878 ^{a)}
1000	1030	18	27	1015	15	3	24215533
1020	1050	18	27	1035	15	3	24353379 ^{a)}
1040	1070	18	27	1055	15	3	24331194 ^{a)}
1050	1080	18	27	1065	15	3	24306433 ^{a)}
1060	1090	18	27	1075	15	3	24350174 ^{a)}
1070	1100	18	27	1085	15	3	24228839 ^{a)}
1100	1130	18	27	1115	15	3	24250720 ^{a)}
1110	1140	18	27	1125	15	3	24237246 ^{a)}
1120	1150	18	27	1135	15	3	49017722 ^{a)}
1130	1160	18	27	1145	15	3	24378267 ^{a)}
1160	1190	18	27	1175	15	3	24342178 ^{a)}
1170	1200	18	27	1185	15	3	24341374 ^{a)}
1190	1220	18	27	1205	15	3	24378268 ^{a)}
1210	1240	18	27	1225	15	3	24362171 ^{a)}
1220	1250	18	27	1235	15	3	24259753 ^{a)}
1250	1280	18	27	1265	15	3	24302041 ^{a)}
1260	1290	18	27	1275	15	3	24342022 ^{a)}
1300	1330	18	27	1315	15	3	24292824 ^{a)}
1350	1380	18	27	1365	15	3	24290793 ^{a)}
1370	1400	18	27	1385	15	3	24332613 ^{a)}
1380	1410	18	27	1395	15	3	24378270 ^{a)}
1420	1450	18	27	1435	15	3	24362130 ^{a)}
1450	1480	18	27	1465	15	3	24302595 ^{a)}
1540	1570	18	27	1555	15	3	24378271 ^{a)}
1560	1590	18	27	1565	15	3	532782 ^{a)}
1580	1610	18	27	1595	15	3	24336748 ^{a)}
1660	1690	18	27	1675	15	3	24357172 ^{a)}
1700	1730	18	27	1715	15	3	49019211 ^{a)}
1750	1780	18	27	1765	15	3	24262918 ^{a)}
1800	1830	18	27	1815	15	3	49012005 ^{a)}
1960	1990	18	27	1975	15	3	24259169 ^{a)}
2000	2030	18	27	2015	15	3	24294574 ^{a)}

^{a)}  по запросу, поставляются в короткие сроки

8. Пример заказа P9

Артикул №	Конструкция	d	D	H
24294574	P9	2000	2030	27

Merkel двойной грязеъемник PRW 1 со встроенным компенсатором давления



1. Особенности

Двойной грязеъемник со встроенным компенсатором давления и специальной геометрией грязеъемной и уплотняющей кромки.

2. Материал

Материал: Полиуретан
Обозначение: 94 AU 925*
Твердость: 94 по Шору А

* 92 AU 21100 по запросу.

3. Свойства

Двойной грязеъемник для установки в соответствии с ISO 6195 тип А

- отсутствие повышения давления между грязеъемником и уплотнением штока за счет встроенного компенсатора (запатентовано)
- улучшенная герметичность всей системы за счет динамической рабочей кромки с прорезанной уплотняющей кромкой
- грязеъемный язычок прекрасно счищает грязь
- статическая рабочая кромка для дополнительной защиты от проникновения грязи и воды

3.1 Примеры применения:

- землеройно-транспортные агрегаты
- цеховые транспорт. средства
- грузоподъемные борта сельхозмашины
- автокраны
- опорные цилиндры

4. Область применения

Скорость перемещения: 1 м/с

Среда/Температура	94 AU 925
Гидромасла HL, HLP	-30 °C до +110 °C
Жидкости HFA, HFB	+5 °C до +50 °C
Жидкости HFC	-30 °C до +40 °C
Жидкости HFD	-

Среда/Температура	94 AU 925
Вода	+5 °C до +40 °C
HETG (рапсовое масло)	-30 °C до +60 °C
HEES (синт. эфир)	-30 °C до +60 °C
HEPG (гликоль)	-30 °C до +40 °C
Минеральные консист. смазки	-30 °C до +110 °C

→ Общие технические данные и материалы со стр. 20.0.

5. Рекомендации по проектированию

Соблюдайте наши общие рекомендации по проектированию, приведенные в → Merkel Гидравлические компоненты – Технические основы со стр. 4.0.

5.1 Качество поверхностей

Глубина шероховатости	R _{max}	R _a
Контртело	*	*
Ширина канавки	≤6,3 мкм	≤1,6 мкм
Стенки канавки	≤15 мкм	≤3 мкм

* Шероховатость контртела должна соответствовать используемому уплотняющему элементу.

5.2 Монтажные фаски

Длина и угол выполняются соответственно установленному уплотнению штока.

5.3 Рекомендации по допускам

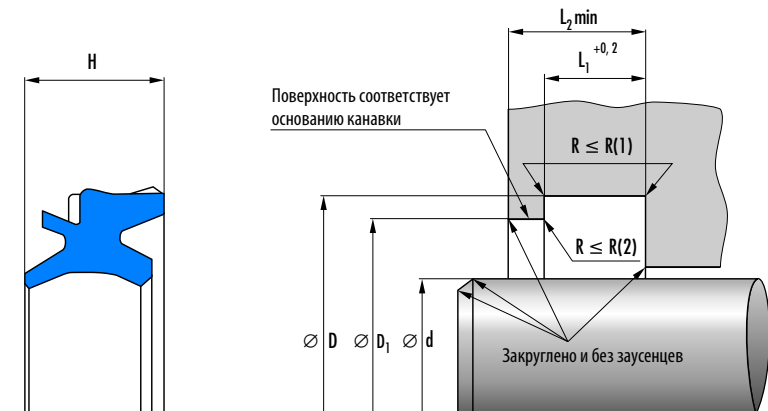
Ном.-∅ d	D	D ₁
16–100	H10	H10

Допуск диаметра d определяется буферным уплотнением.

5.4 Монтаж

Условием беспорочной работы двукромчатого грязесъемника является тщательный монтаж. Обычно для облегчения монтажа грязесъемники деформируются до почкообразной формы. → Гл. 4, 3. Монтаж гидравлических уплотнений, на стр. 4.25.

6. Пример монтажа PRW 1



3c

7. Номенклатурный перечень PRW 1

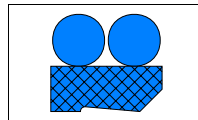
PRW 1									
d	D	D ₁	L ₁	L ₂	R (1)	R (2)	H	Профиль	Артикул №
22	30	28	4	6	0,3	0,2	7	4	49012374
25	33	31	4	6	0,3	0,2	7	4	49012375
28	36	34	4	6	0,3	0,2	7	4	528538
30	38	36	4	6	0,3	0,2	7	4	530000
32	40	38	4	6	0,3	0,2	7	4	531403
35	43	41	4	6	0,3	0,2	7	4	531022
36	44	42	4	6	0,3	0,2	7	4	531411
38	46	44	4	6	0,3	0,2	7	4	49005191 ^{a)}
40	48	46	4	6	0,3	0,2	7	4	531116
45	53	51	4	6	0,3	0,2	7	4	531412
50	58	56	4	6	0,3	0,2	7	4	528607
55	63	61	4	6	0,3	0,2	7	4	528815
80	90	87	6,3	8,3	0,3	0,3	9	5	49005193 ^{a)}
85	95	92	6,3	8,3	0,3	0,3	9	5	49005391

^{a)} по запросу, поставляются в короткие сроки

8. Пример заказа PRW 1

Артикул №	Конструкция	d	D	H
49005391	PRW 1	85	95	9

Merkel двойной грязеъемник PT 1



1. Особенности

Двойной грязеъемник в виде профильного кольца из PTFE с одной уплотняющей и одной грязеъемной кромкой, а также двух колец круглого сечения в качестве элементов предварительного натяжения.

2. Материал

2.1 Профильное кольцо из PTFE

Материал: PTFE-бронза-компунд
Обозначение: PTFE B602

или

Материал: PTFE-стекло-MoS₂-компунд
Обозначение: PTFE GM201

2.2 Кольцо круглого сечения

Материал: Нитрилкаучук
Обозначение: NBR
Твердость: 70 Шор А

или

Материал: фтор-каучук
Обозначение: FKM
Твердость: 70 Шор А

3. Свойства

Двойной грязеъемник для улучшения общей герметичности. PT 1 преимущественно применяется с нашими уплотнениями штоков OMS-MR, T 20 или LF 300.

- малое трение, без залипания и проskalьзывания
- Отлично регулируется и позиционируется при работе.
- Варианты материалов для короткого хода и высокой частоты;
 поставляются по запросу
- Высокая надежность работы, кратковременно может выдерживать полную нагрузку.

Мы рекомендуем отверстие для компенсации давления. Для буферных уплотнений с хорошими отсасывающими свойствами компенсация давления не требуется. При комбинации с уплотнениями, не обладающими достаточными

отсасывающими свойствами, напр. NI 300, KI 320 и KI 310, разгрузочное отверстие требуется в любом случае.

3.1 Примеры применения:

- цеховые транспорт. средства
- сельхозмашины
- литьевые машины
- регулировочные и управляющие устройства
- манипуляторы
- прокатные станы
- прессы

4. Область применения

→ Таблица предельных параметров на стр. 3с.270

5. Рекомендации по проектированию

Соблюдайте наши общие рекомендации по проектированию, приведенные в → Merkel Гидравлические компоненты – Технические основы со стр. 4.0.

5.1 Качество поверхностей

Глубина шероховатости	R _{max}	R _a
Контртело	*	*
Ширина канавки	≤6,3 мкм	≤1,6 мкм
Стенки канавки	≤15 мкм	≤3 мкм

* Шероховатость контртела должна соответствовать используемому уплотняющему элементу.

5.2 Монтажные фаски

Длина и угол выполняются соответственно установленному уплотнению штока.

5.3 Рекомендации по допускам

Ном.-∅ d	D	D ₁
20–800	H9	H10

Допуск диаметра d определяется буферным уплотнением.

5.4 Монтаж

Условием беспроблемной работы грязеъемника является тщательный монтаж. Для облегчения монтажа грязеъемники деформируются до почкообразной формы. → Гл. 4, 3. Монтаж гидравлических уплотнений, на стр. 4.25.

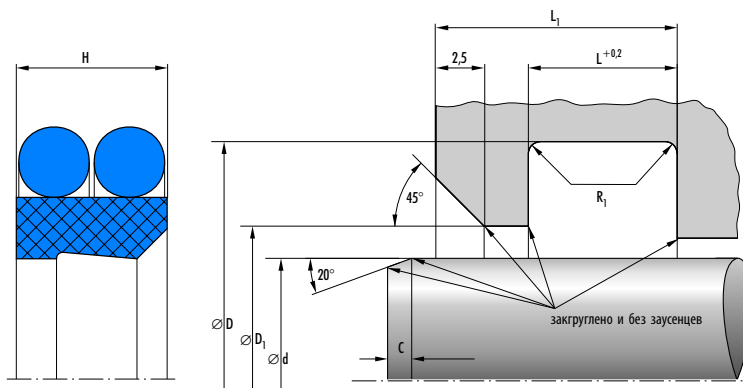
Таблица предельных параметров

Скорость перемещения: 5 м/с

Среда/температура	PTFE B602/NBR (PTFE-бронза/NBR)	PTFE B602/FKM (бронза PTFE/FKM)	PTFE GM201/NBR (PTFE-стекло-MoS ₂ /NBR)	PTFE GM201/FKM (PTFE-стекло-MoS ₂ /FKM)
Гидроасла HL, HLP	-30 °C до +100 °C	-10 °C до +200 °C	-30 °C до +100 °C	-10 °C до +150 °C
Жидкости HFA, HFB	-	-	+5 °C до +60 °C	+5 °C до +60 °C
Жидкости HFC	-	-	-30 °C до +60 °C	-10 °C до +40 °C
Жидкости HFD	-	-10 °C до +200 °C	-	-10 °C до +150 °C
Вода	-	-	+5 °C до +100 °C	+5 °C до +100 °C
НЕТG (рапсовое масло)	-30 °C до +80 °C	-10 °C до +80 °C	-30 °C до +80 °C	-10 °C до +80 °C
HEES (синт. эфир)	-30 °C до +80 °C	-10 °C до +100 °C	-30 °C до +80 °C	-10 °C до +100 °C
HEPG (гликоль)	-30 °C до +60 °C	-10 °C до +80 °C	-30 °C до +60 °C	-10 °C до +80 °C
Минеральные консист. смазки	-30 °C до +100 °C	-10 °C до +200 °C	-30 °C до +100 °C	-10 °C до +150 °C

→ Общие технические данные и материалы со стр. 20.0.

6. Пример монтажа РТ 1




7. Номенклатурный перечень РТ 1


РТ 1	d	D	D ₁	H	L	L ₁	Профиль	C	R ₁	Материал	Артикул №
	20	27,6	21	4	4,2	8,2	3,8	3	0,4	B602 NBR	24269429
	25	32,6	26	4	4,2	8,2	3,8	3	0,4	B602 NBR	24275331
	25	32,6	26	4	4,2	8,2	3,8	3	0,4	B602 FKM	24275423
	28	35,6	29	4	4,2	8,2	3,8	3	0,4	B602 NBR	24275334
	28	35,6	29	4	4,2	8,2	3,8	3	0,4	B602 FKM	24275426
	30	37,6	31	4	4,2	8,2	3,8	3	0,4	B602 NBR	24275338
	30	37,6	31	4	4,2	8,2	3,8	3	0,4	B602 FKM	24275430 ^{a)}
	32	39,6	33	4	4,2	8,2	3,8	3	0,4	B602 NBR	24269656
	32	39,6	33	4	4,2	8,2	3,8	3	0,4	B602 FKM	24275434 ^{a)}
	35	42,6	36	4	4,2	8,2	3,8	3	0,4	B602 NBR	24275347
	35	42,6	36	4	4,2	8,2	3,8	3	0,4	B602 FKM	24275439 ^{a)}
	36	43,6	37	4	4,2	8,2	3,8	3	0,4	B602 NBR	24275352
	36	43,6	37	4	4,2	8,2	3,8	3	0,4	B602 FKM	24275444 ^{a)}
	40	48,8	41,5	6	6,3	10,3	4,4	3	1,2	B602 NBR	24261061
	40	48,8	41,5	6	6,3	10,3	4,4	3	1,2	B602 FKM	24275427 ^{a)}
	42	50,8	43,5	6	6,3	10,3	4,4	3	1,2	B602 NBR	24275339
	42	50,8	43,5	6	6,3	10,3	4,4	3	1,2	B602 FKM	24275431 ^{a)}
	45	53,8	46,5	6	6,3	10,3	4,4	3	1,2	B602 NBR	24275341
	45	53,8	46,5	6	6,3	10,3	4,4	3	1,2	B602 FKM	24275433
	50	58,8	51,5	6	6,3	10,3	4,4	3	1,2	GM201 NBR	49004617 ^{a)}
	50	58,8	51,5	6	6,3	10,3	4,4	3	1,2	GM201 FKM	24351716 ^{a)}
	50	58,8	51,5	6	6,3	10,3	4,4	3	1,2	B602 NBR	24275345
	50	58,8	51,5	6	6,3	10,3	4,4	3	1,2	B602 FKM	24275437 ^{a)}
	55	63,8	56,5	6	6,3	10,3	4,4	3	1,2	B602 NBR	24300395
	56	64,8	57,5	6	6,3	10,3	4,4	4	1,2	B602 NBR	24275351
	56	64,8	57,5	6	6,3	10,3	4,4	4	1,2	B602 FKM	24275443 ^{a)}
	60	68,8	61,5	6	6,3	10,3	4,4	4	1,2	GM201 NBR	531996 ^{a)}
	60	68,8	61,5	6	6,3	10,3	4,4	4	1,2	GM201 FKM	24351722 ^{a)}
	60	68,8	61,5	6	6,3	10,3	4,4	4	1,2	B602 NBR	24269451
	60	68,8	61,5	6	6,3	10,3	4,4	4	1,2	B602 FKM	24275425
	63	71,8	64,5	6	6,3	10,3	4,4	4	1,2	B602 NBR	24275336
	63	71,8	64,5	6	6,3	10,3	4,4	4	1,2	B602 FKM	24275428 ^{a)}
	65	73,8	66,5	6	6,3	10,3	4,4	4	1,2	B602 NBR	24275348
	65	73,8	66,5	6	6,3	10,3	4,4	4	1,2	B602 FKM	24275440 ^{a)}
	70	82,2	72	7,7	8,1	12,1	6,1	4	2	GM201 NBR	24371776 ^{a)}
	70	82,2	72	7,7	8,1	12,1	6,1	4	2	GM201 FKM	24351734 ^{a)}
	70	82,2	72	7,7	8,1	12,1	6,1	4	2	B602 NBR	24275343
	70	82,2	72	7,7	8,1	12,1	6,1	4	2	B602 FKM	24275435
	75	87,2	77	7,7	8,1	12,1	6,1	4	2	B602 NBR	24275346
	75	87,2	77	7,7	8,1	12,1	6,1	4	2	B602 FKM	24275438 ^{a)}
	80	92,2	82	7,7	8,1	12,1	6,1	4	2	GM201 FKM	24351705 ^{a)}
	80	92,2	82	7,7	8,1	12,1	6,1	4	2	B602 NBR	24275350
	80	92,2	82	7,7	8,1	12,1	6,1	4	2	B602 FKM	24275442
	85	97,2	87	7,7	8,1	12,1	6,1	4	2	GM201 NBR	24380155 ^{a)}

^{a)} по запросу, поставляются в короткие сроки


PT1	d	D	D ₁	H	L	L ₁	Профиль	C	R ₁	Материал	Артикул №
85	97,2	87	7,7	8,1	12,1	6,1	6,1	4	2	GM201 FKM	24351784 ^{a)}
85	97,2	87	7,7	8,1	12,1	6,1	6,1	4	2	B602 NBR	24275337
85	97,2	87	7,7	8,1	12,1	6,1	6,1	4	2	B602 FKM	24275429 ^{a)}
90	102,2	92	7,7	8,1	12,1	6,1	6,1	4	2	GM201 FKM	24351735 ^{a)}
90	102,2	92	7,7	8,1	12,1	6,1	6,1	4	2	B602 NBR	24275340
90	102,2	92	7,7	8,1	12,1	6,1	6,1	4	2	B602 FKM	24275432
100	112,2	102	7,7	8,1	12,1	6,1	6,1	4	2	GM201 NBR	24380032 ^{a)}
100	112,2	102	7,7	8,1	12,1	6,1	6,1	4	2	GM201 FKM	24354911 ^{a)}
100	112,2	102	7,7	8,1	12,1	6,1	6,1	4	2	B602 NBR	24275349
100	112,2	102	7,7	8,1	12,1	6,1	6,1	4	2	B602 FKM	24275441
110	122,2	112	7,7	8,1	12,1	6,1	6,1	4	2	GM201 NBR	24380092 ^{a)}
110	122,2	112	7,7	8,1	12,1	6,1	6,1	4	2	GM201 FKM	24351715 ^{a)}
110	122,2	112	7,7	8,1	12,1	6,1	6,1	4	2	B602 NBR	24275356
110	122,2	112	7,7	8,1	12,1	6,1	6,1	4	2	B602 FKM	24275448 ^{a)}
115	127,2	117	7,7	8,1	12,1	6,1	6,1	4	2	GM201 FKM	24359810 ^{a)}
115	127,2	117	7,7	8,1	12,1	6,1	6,1	4	2	B602 NBR	24275360
115	127,2	117	7,7	8,1	12,1	6,1	6,1	4	2	B602 FKM	24275452 ^{a)}
120	132,2	122	7,7	8,1	12,1	6,1	6,1	4	2	GM201 FKM	24351736 ^{a)}
120	132,2	122	7,7	8,1	12,1	6,1	6,1	4	2	B602 NBR	24275364
120	132,2	122	7,7	8,1	12,1	6,1	6,1	4	2	B602 FKM	24275456 ^{a)}
125	137,2	127	7,7	8,1	12,1	6,1	6,1	6	2	GM201 NBR	24380156 ^{a)}
125	137,2	127	7,7	8,1	12,1	6,1	6,1	6	2	GM201 FKM	24352301 ^{a)}
125	137,2	127	7,7	8,1	12,1	6,1	6,1	6	2	B602 NBR	24275365
125	137,2	127	7,7	8,1	12,1	6,1	6,1	6	2	B602 FKM	24275461 ^{a)}
130	142,2	132	7,7	8,1	12,1	6,1	6,1	6	2	GM201 FKM	24341216 ^{a)}
130	142,2	132	7,7	8,1	12,1	6,1	6,1	6	2	B602 NBR	24275374
130	142,2	132	7,7	8,1	12,1	6,1	6,1	6	2	B602 FKM	24275466 ^{a)}
140	156	142	11	11,5	15,5	8	6	2	GM201 NBR	49004558 ^{a)}	
140	156	142	11	11,5	15,5	8	6	2	GM201 FKM	24350944 ^{a)}	
140	156	142	11	11,5	15,5	8	6	2	B602 NBR	24268086	
140	156	142	11	11,5	15,5	8	6	2	B602 FKM	24275449	
150	166	152	11	11,5	15,5	8	6	2	GM201 NBR	49005139 ^{a)}	
150	166	152	11	11,5	15,5	8	6	2	GM201 FKM	24339307 ^{a)}	
150	166	152	11	11,5	15,5	8	6	2	B602 NBR	24275361	
150	166	152	11	11,5	15,5	8	6	2	B602 FKM	24275453 ^{a)}	
160	176	162	11	11,5	15,5	8	6	2	GM201 FKM	24350945 ^{a)}	
160	176	162	11	11,5	15,5	8	6	2	B602 NBR	24275363	
160	176	162	11	11,5	15,5	8	6	2	B602 FKM	24275455	
170	186	172	11	11,5	15,5	8	6	2	GM201 NBR	24380704 ^{a)}	
170	186	172	11	11,5	15,5	8	6	2	GM201 FKM	24351743 ^{a)}	
170	186	172	11	11,5	15,5	8	6	2	B602 NBR	24275367	
170	186	172	11	11,5	15,5	8	6	2	B602 FKM	24275459 ^{a)}	
180	196	182	11	11,5	15,5	8	6	2	GM201 NBR	24380584 ^{a)}	
180	196	182	11	11,5	15,5	8	6	2	GM201 FKM	24350946 ^{a)}	
180	196	182	11	11,5	15,5	8	6	2	B602 NBR	24275373	

a)  по запросу, поставляются в короткие сроки

PT 1	d	D	D ₁	H	L	L ₁	Профиль	C	R ₁	Материал	Артикул №
	180	196	182	11	11,5	15,5	8	6	2	B602 FKM	24275465 ^{a)}
	200	216	202	11	11,5	15,5	8	6	2	GM201 FKM	24351701 ^{a)}
	200	216	202	11	11,5	15,5	8	6	2	B602 NBR	24275358
	200	216	202	11	11,5	15,5	8	6	2	B602 FKM	24275450 ^{a)}
	220	236	222	11	11,5	15,5	8	8	2	GM201 NBR	49002400 ^{a)}
	220	236	222	11	11,5	15,5	8	8	2	GM201 FKM	24351714 ^{a)}
	220	236	222	11	11,5	15,5	8	8	2	B602 NBR	24274581
	220	236	222	11	11,5	15,5	8	8	2	B602 FKM	24275457 ^{a)}
	230	246	232	11	11,5	15,5	8	8	2	GM201 NBR	49004618 ^{a)}
	230	246	232	11	11,5	15,5	8	8	2	GM201 FKM	24351787 ^{a)}
	230	246	232	11	11,5	15,5	8	8	2	B602 NBR	24275368
	230	246	232	11	11,5	15,5	8	8	2	B602 FKM	24275460 ^{a)}
	240	256	242	11	11,5	15,5	8	8	2	B602 NBR	24275372
	240	256	242	11	11,5	15,5	8	8	2	B602 FKM	24275464 ^{a)}
	245	261	247	11	11,5	15,5	8	8	2	B602 NBR	24377708 ^{a)}
	250	266	252	11	11,5	15,5	8	8	2	B602 NBR	24275359
	250	266	252	11	11,5	15,5	8	8	2	B602 FKM	24275451 ^{a)}
	260	276	262	11	11,5	15,5	8	8	2	B602 NBR	24275362
	260	276	262	11	11,5	15,5	8	8	2	B602 FKM	24275454 ^{a)}
	280	296	282	11	11,5	15,5	8	8	2	GM201 NBR	49004005 ^{a)}
	280	296	282	11	11,5	15,5	8	8	2	GM201 FKM	24351702 ^{a)}
	280	296	282	11	11,5	15,5	8	8	2	B602 NBR	24275371
	280	296	282	11	11,5	15,5	8	8	2	B602 FKM	24275463 ^{a)}
	290	306	292	11	11,5	15,5	8	8	2	B602 NBR	24275467 ^{a)}
	300	316	302	11	11,5	15,5	8	8	2	GM201 FKM	24374010 ^{a)}
	300	316	302	11	11,5	15,5	8	8	2	B602 NBR	24275376
	300	316	302	11	11,5	15,5	8	8	2	B602 FKM	24275468 ^{a)}
	320	336	322	11	11,5	15,5	8	8	2	GM201 NBR	49010398 ^{a)}
	320	336	322	11	11,5	15,5	8	8	2	GM201 FKM	24351378 ^{a)}
	320	336	322	11	11,5	15,5	8	8	2	B602 NBR	24296543 ^{a)}
	320	336	322	11	11,5	15,5	8	8	2	B602 FKM	24342120 ^{a)}
	340	356	342	11	11,5	15,5	8	8	2	GM201 FKM	24351898 ^{a)}
	340	356	342	11	11,5	15,5	8	8	2	B602 NBR	24338668
	340	356	342	11	11,5	15,5	8	8	2	B602 FKM	24345965 ^{a)}
	355	371	357	11	11,5	15,5	8	8	2	B602 NBR	24377706 ^{a)}
	360	376	362	11	11,5	15,5	8	8	2	B602 NBR	24289854
	370	386	372	11	11,5	15,5	8	8	2	B602 NBR	24342976 ^{a)}
	375	391	377	11	11,5	15,5	8	8	2	B602 NBR	24346725 ^{a)}
	380	396	382	11	11,5	15,5	8	8	2	B602 NBR	24343755 ^{a)}
	390	406	392	11	11,5	15,5	8	8	2	B602 NBR	24351468 ^{a)}
	400	424	402,5	14,8	15,5	19,5	12	8	2	B602 NBR	24345418 ^{a)}
	410	434	412,5	14,8	15,5	19,5	12	8	2	B602 NBR	532389 ^{a)}
	420	444	422,5	14,8	15,5	19,5	12	8	2	B602 NBR	24353639 ^{a)}
	430	454	432,5	14,8	15,5	19,5	12	8	2	B602 NBR	24348077 ^{a)}
	440	464	442,5	14,8	15,5	19,5	12	8	2	B602 NBR	24378393 ^{a)}

^{a)}  по запросу, поставляются в короткие сроки

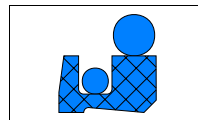
PT 1										
d	D	D ₁	H	L	L ₁	Профиль	C	R ₁	Материал	Артикул №
450	474	452,5	14,8	15,5	19,5	12	8	2	B602 NBR	24345800 ^{a)}
460	484	462,5	14,8	15,5	19,5	12	8	2	B602 NBR	24344532 ^{a)}
470	494	472,5	14,8	15,5	19,5	12	8	2	B602 NBR	24370827 ^{a)}
480	504	482,5	14,8	15,5	19,5	12	8	2	B602 NBR	24372747 ^{a)}
500	524	502,5	14,8	15,5	19,5	12	8	2	B602 NBR	24378394 ^{a)}
510	534	512,5	14,8	15,5	19,5	12	8	2	B602 NBR	24372882 ^{a)}
520	544	522,5	14,8	15,5	19,5	12	8	2	B602 NBR	24345673 ^{a)}
530	554	532,5	14,8	15,5	19,5	12	8	2	B602 NBR	24344463 ^{a)}
530	554	532,5	14,8	15,5	19,5	12	8	2	B602 FKM	24370401 ^{a)}
540	564	542,5	14,8	15,5	19,5	12	8	2	B602 NBR	24369294 ^{a)}
560	584	562,5	14,8	15,5	19,5	12	8	2	B602 NBR	24374220 ^{a)}
590	614	592,5	14,8	15,5	19,5	12	8	2	B602 NBR	24377862 ^{a)}
590	614	592,5	14,8	15,5	19,5	12	8	2	B602 FKM	24328251 ^{a)}
600	624	602,5	14,8	15,5	19,5	12	8	2	B602 NBR	24374052 ^{a)}
620	644	622,5	14,8	15,5	19,5	12	8	2	B602 NBR	24370196 ^{a)}
690	717,3	692,5	17,2	18	22	13,7	11	2	B602 NBR	528033 ^{a)}
760	787,3	762,5	17,2	18	22	13,7	11	2	B602 NBR	24380544 ^{a)}
800	827,3	802,5	17,2	18	22	13,7	11	2	B602 NBR	24348235 ^{a)}
900	927,3	902,5	17,2	18	22	13,7	11	2	B602 NBR	526605 ^{a)}
920	947,3	922,5	17,2	18	22	13,7	11	2	B602 NBR	24378522 ^{a)}

a)  по запросу, поставляются в короткие сроки

8. Пример заказа PT 1

Артикул №	Конструкция	d	D	H
24378522	PT 1	920	947,3	17,2

Merkel двойной грязесъемник PT 2



1. Особенности

Двойной грязесъемник, состоящий из профильного кольца из PTFE с одной уплотняющей и одной грязесъемной кромкой, а также двух колец круглого сечения в качестве уплотняющих элементов и элементов предварительного натяжения.

2. Материал

2.1 Профильное кольцо из PTFE

Материал: PTFE-бронза-компунд
Обозначение: PTFE B602

2.2 Кольцо круглого сечения


Материал: Нитрилкаучук NBR
Обозначение: 70 NBR B276
Твердость: 70 Шор А

или

Материал: Фторкаучук FKM
Обозначение: 70 FKM K655
Твердость: 70 Шор А

3. Свойства

Двойной грязесъемник для улучшения общей герметичности. Двойной грязесъемник PT 2 преимущественно применяется в сочетании с нашими уплотнениями штока OMS-S. Между уплотнением и грязесъемником предусматриваются разгрузочные отверстия.

- Отлично регулируется и позиционируется при работе.
- малое трение, без залипания и проskalьзывания
- Варианты материалов для короткого хода и высокой частоты;
-  поставляются по запросу
- Специально предназначен для больших диаметров.

3.1 Примеры использования:

- литьевые машины
- прессы
- прокатные станы
- гидротехнические сооружения

4. Область применения

Скорость перемещения: 5 м/с

Среда/ температура	PTFE B602/ 70 NBR B276 (PTFE-бронза/NBR)	PTFE B602/ 70 FKM K655 (бронза PTFE/FKM)
Гидравлические масла HL, HLP	-30 °C до +100 °C	-10 °C до +200 °C
HFA-, HFB-жидкости	-	-
Жидкости HFC	-	-
Жидкости HFD	-	-10 °C до +200 °C
Вода	-	-
NETG (рапсовое масло)	-30 °C до +80 °C	-10 °C до +80 °C
HEES (синт. эфир)	-30 °C до +80 °C	-10 °C до +80 °C
NEPG (гликоль)	-30 °C до +60 °C	-10 °C до +80 °C
Минеральные консист. смазки	-30 °C до +100 °C	-10 °C до +200 °C

→ Общие технические данные и материалы со стр. 20.0.

5. Рекомендации по проектированию

Соблюдайте наши общие рекомендации по проектированию, приведенные в → Merkel Гидравлические компоненты – Технические основы со стр. 4.0.

5.1 Качество поверхностей

Глубина шероховатости	R _{макс}	R _a
Контртело	*	*
Ширина канавки	≤6,3 мкм	≤1,6 мкм
Стенки канавки	≤15 мкм	≤3 мкм

* Шероховатость контртела должна соответствовать используемому уплотняющему элементу.

5.2 Монтажные фаски

Длина и угол выполняются соответственно установленному уплотнению штока.

5.3 Рекомендации по допускам

Ном.- $\varnothing d$	D	D ₁
100–1200	H8	H8

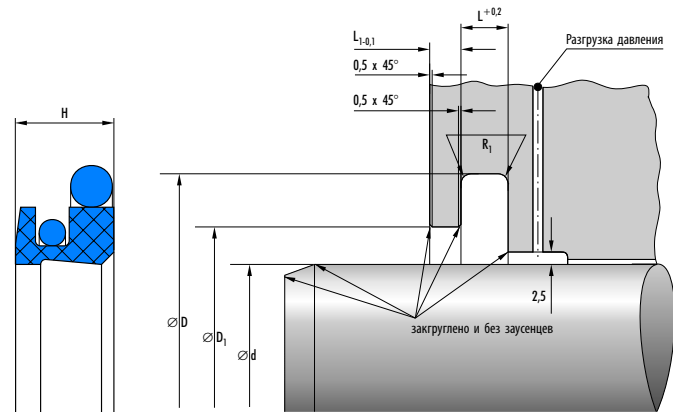
Допуск диаметра d определяется буферным уплотнением.

5.4 Монтаж

Условием бесперебойной работы грязесъемника является тщательный монтаж. Для облегчения монтажа грязесъемники деформируются до почкообразной формы. → Гл. 4, 3. Монтаж гидравлических уплотнений, на стр. 4.25.


При диаметрах от >100 мм до 150 мм необходим монтажный инструмент. При менее 100 мм установка в канавки с каналами невозможна.

6. Пример монтажа PT 2



7. Номенклатурный перечень PT 2


PT2	d	D	H	L	L ₁	D ₁	Профиль	R ₁	Материал	Артикул №
	100	122,2	13,5	6,3	4,2	110,7	11,1	1,2	Бронза NBR	24359838
	110	132,2	13,5	6,3	4,2	120,7	11,1	1,2	Бронза NBR	24361474
	120	142,2	13,5	6,3	4,2	130,7	11,1	1,2	Бронза NBR	24357224
	130	152,2	13,5	6,3	4,2	140,7	11,1	1,2	Бронза FKM	24358280
	130	152,2	13,5	6,3	4,2	140,7	11,1	1,2	Бронза NBR	24361475
	139,7	161,9	13,5	6,3	4,2	150,4	11,1	1,2	Бронза NBR	24361457 ^{a)}
	140	162,2	13,5	6,3	4,2	150,7	11,1	1,2	Бронза NBR	24344542
	150	172,2	13,5	6,3	4,2	160,7	11,1	1,2	Бронза FKM	24357793 ^{a)}

^{a)}  по запросу, поставляются в короткие сроки

PT 2									
d	D	H	L	L ₁	D ₁	Профиль	R ₁	Материал	Артикул №
150	172,2	13,5	6,3	4,2	160,7	11,1	1,2	Бронза NBR	24360778
160	182,2	13,5	6,3	4,2	170,7	11,1	1,2	Бронза FKM	24348020 ^{a)}
160	182,2	13,5	6,3	4,2	170,7	11,1	1,2	Бронза NBR	24347042
170	192,2	13,5	6,3	4,2	180,7	11,1	1,2	Бронза FKM	24357223 ^{a)}
170	192,2	13,5	6,3	4,2	180,7	11,1	1,2	Бронза NBR	24344540
180	202,2	13,5	6,3	4,2	190,7	11,1	1,2	Бронза FKM	24357393 ^{a)}
180	202,2	13,5	6,3	4,2	190,7	11,1	1,2	Бронза NBR	24350643
200	222,2	13,5	6,3	4,2	210,7	11,1	1,2	Бронза NBR	24353154
210	232,2	13,5	6,3	4,2	220,7	11,1	1,2	Бронза NBR	24375895 ^{a)}
220	242,2	13,5	6,3	4,2	230,7	11,1	1,2	Бронза NBR	24353169 ^{a)}
228,6	250,8	13,5	6,3	4,2	239,3	11,1	1,2	Бронза NBR	24360117 ^{a)}
230	254,2	13,5	6,3	4,2	240,7	12,1	1,2	Бронза NBR	24355054
240	264,2	13,5	6,3	4,2	250,7	12,1	1,2	Бронза NBR	24356322 ^{a)}
250	274,2	13,5	6,3	4,2	260,7	12,1	1,2	Бронза FKM	24357667 ^{a)}
260	284,2	13,5	6,3	4,2	270,7	12,1	1,2	Бронза NBR	24352166
275	299,2	13,5	6,3	4,2	285,7	12,1	1,2	Бронза NBR	24351463 ^{a)}
280	304,2	13,5	6,3	4,2	290,7	12,1	1,2	Бронза NBR	24360995
295	319,2	13,5	6,3	4,2	305,7	12,1	1,2	Бронза NBR	24359585 ^{a)}
300	333	18,4	8,1	6,3	310,7	16,5	1,2	Бронза NBR	24348115 ^{a)}
300	333	18,4	8,1	6,3	315,1	16,5	1,2	Бронза NBR	24347079 ^{a)}
300	333	18,4	8,1	6,3	315,1	16,5	1,2	Бронза FKM	24356968 ^{a)}
330,2	363,2	18,4	8,1	6,3	345,3	16,5	1,2	Бронза NBR	24358312 ^{a)}
340	373	18,4	8,1	6,3	355,1	16,5	1,2	Бронза FKM	24358735 ^{a)}
350	383	18,4	8,1	6,3	365,1	16,5	1,2	Бронза NBR	24337999
360	393	18,4	8,1	6,3	375,1	16,5	1,2	Бронза NBR	24331443
370	403	18,4	8,1	6,3	385,1	16,5	1,2	Бронза NBR	24344424 ^{a)}
380	413	18,4	8,1	6,3	395,1	16,5	1,2	Бронза NBR	24346896
385	418	18,4	8,1	6,3	400,1	16,5	1,2	Бронза NBR	24353627
390	423	18,4	8,1	6,3	405,1	16,5	1,2	Бронза NBR	24349834 ^{a)}
400	433	18,4	8,1	6,3	415,1	16,5	1,2	Бронза NBR	24353007 ^{a)}
420	453	18,4	8,1	6,3	435,1	16,5	1,2	Бронза NBR	24331444 ^{a)}
430	463	18,4	8,1	6,3	445,1	16,5	1,2	Бронза NBR	24354755 ^{a)}
431,8	464,8	18,4	8,1	6,3	446,9	16,5	1,2	Бронза NBR	24342995 ^{a)}
450	483	18,4	8,1	6,3	465,1	16,5	1,2	Бронза NBR	24358970
470	503	18,4	8,1	6,3	485,1	16,5	1,2	Бронза FKM	24327546 ^{a)}
480	513	18,4	8,1	6,3	495,1	16,5	1,2	Бронза NBR	24338000
500	533	18,4	8,1	6,3	515,1	16,5	1,2	Бронза NBR	24360955
500	533	18,4	8,1	6,3	515,1	16,5	1,2	Бронза FKM	24347054 ^{a)}
510	543	18,4	8,1	6,3	525,1	16,5	1,2	Бронза NBR	24372692 ^{a)}
560	593	18,4	8,1	6,3	575,1	16,5	1,2	Бронза NBR	24339610 ^{a)}
600	633	18,4	8,1	6,3	615,1	16,5	1,2	Бронза NBR	24331445
630	666,5	19,8	9,5	6,3	645,1	18,25	2	Бронза NBR	24349708
640	676,5	19,8	9,5	6,3	655,1	18,25	2	Бронза FKM	24357491 ^{a)}
640	676,5	19,8	9,5	6,3	655,1	18,25	2	Бронза NBR	24348256
660	696,5	19,8	9,5	6,3	675,1	18,25	2	Бронза NBR	24349836 ^{a)}
670	706,5	19,8	9,5	6,3	685,1	18,25	2	Бронза NBR	24346164

^{a)} по запросу, поставляются в короткие сроки

PT 2									
d	D	H	L	L ₁	D ₁	Профиль	R ₁	Материал	Артикул №
740	776,5	19,8	9,5	6,3	695,1	18,25	2	Бронза NBR	24344400
770	806,5	19,8	9,5	6,3	755,1	18,25	2	Бронза FKM	24353425 ^{a)}
795	831,5	19,8	9,5	6,3	785,1	18,25	2	Бронза NBR	24344331 ^{a)}
800	836,5	19,8	9,5	6,3	810,1	18,25	2	Бронза FKM	24358811 ^{a)}
800	836,5	19,8	9,5	6,3	815,1	18,25	2	Бронза NBR	24341037 ^{a)}
820	856,5	19,8	9,5	6,3	835,1	18,25	2	Бронза NBR	24349213
820	856,5	19,8	9,5	6,3	835,1	18,25	2	Бронза FKM	24357495 ^{a)}
830	866,5	19,8	9,5	6,3	845,1	18,25	2	Бронза NBR	24344384
850	886,5	19,8	9,5	6,3	865,1	18,25	2	Бронза NBR	24314623
890	926,5	19,8	9,5	6,3	905,1	18,25	2	Бронза NBR	24343530
950	986,5	19,8	9,5	6,3	965,1	18,25	2	Бронза NBR	24356339
950	986,5	19,8	9,5	6,3	965,1	18,25	2	Бронза FKM	24357110 ^{a)}
970	1006,5	19,8	9,5	6,3	985,1	18,25	2	Бронза NBR	24359661
1130	1166,5	19,8	9,5	6,3	1145,1	18,25	2	Бронза NBR	530018 ^{a)}
1150	1186,5	19,8	9,5	6,3	1165,1	18,25	2	Бронза NBR	24357321 ^{a)}
1160	1196,5	19,8	9,5	6,3	1175,1	18,25	2	Бронза NBR	24371028 ^{a)}
1320	1356,5	19,8	9,5	6,3	1335,1	18,25	2	Бронза NBR	577134

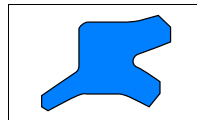
^{a)}  по запросу, поставляются в короткие сроки

8. Пример заказа PT 2

Артикул №	Конструкция	d	D	H
577134	PT 2	1320	1356,5	19,8

3c

Merkel двойной грязеъемник PU 11



1. Особенности

Манжета с выступающей грязеъемной кромкой (двухкромочный грязеъемник); уплотняющий край рабочей кромки грязеъемника слегка закруглен.

2. Материал

Материал: Novathan (полиуретан)
 Обозначение: 95 AU V142
 Твердость: 95 по Шору А

3. Свойства

Двойной грязеъемник для улучшения общей герметичности; размеры для стандартных монтажных пространств согласно ISO 6195 Тип С.

- При рабочей кромке, направленной внутрь, выполняет функцию манжеты.
- Рабочая кромка со слегка закругленным уплотняющим краем надежно счищает грязь и оставляет масляную пленку на входящем штоке.
- Улучшает герметичность, долговечность и антифрикционные свойства системы.

PU 11 преимущественно используется в комбинации с нашими уплотнителями штока OMS-MR. Двухкромочный грязеъемник может держать давление до 1,6 МПа. Если могут возникнуть более высокие давления, мы рекомендуем разгрузочное отверстие между уплотнением и грязеъемником.

3.1 Примеры использования:

- цеховые транспорт. средства
- литьевые машины
- стандартные цилиндры

4. Область применения

Скорость перемещения: 1 м/с

Среда/Температура	95 AU V142
Гидромасла HL, HLP	-30 °C до +110 °C
Жидкости NFA, NFB	+5 °C до +50 °C

Среда/Температура	95 AU V142
Жидкости HFC	-30 °C до +40 °C
Жидкости HFD	-
Вода	+5 °C до +50 °C
NETG (рапсовое масло)	-30 °C до +60 °C
HEES (синт. эфир)	-30 °C до +80 °C
NEPG (гликоль)	-30 °C до +50 °C
Минеральные консист. смазки	-30 °C до +110 °C

→ Общие технические данные и материалы со стр. 20.0.

5. Рекомендации по проектированию

Соблюдайте наши общие рекомендации по проектированию, приведенные в → Merkel Гидравлические компоненты – Технические основы со стр. 4.0.

5.1 Качество поверхностей

Глубина шероховатости	R _{max}	R _a
Контртело	*	*
Ширина канавки	≤6,3 мкм	≤1,6 мкм
Стенки канавки	≤15 мкм	≤3 мкм

*Шероховатость контртела должна соответствовать используемому уплотняющему элементу.

5.2 Монтажные фаски

Длина и угол выполняются соответственно установленному уплотнению штока.

5.3 Рекомендации по допускам

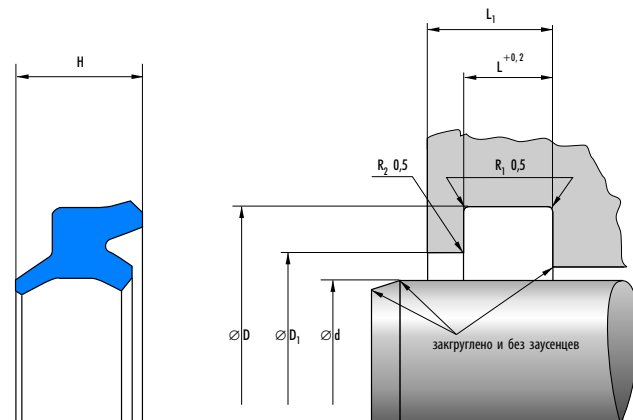
Ном.- $\varnothing d$	D	D ₁
12–200	H11	H11

Допуск диаметра d определяется буферным уплотнением.

5.4 Монтаж

Условием беспроблемной работы двукромчатого грязеъемника является тщательный монтаж. Обычно для облегчения монтажа грязеъемники деформируются до почкообразной формы. → Гл. 4, 3. Монтаж гидравлических уплотнений, на стр. 4.25.

6. Пример монтажа PU 11




7. Номенклатурный перечень PU 11

PU 11								Артикул №
d	D	L	L ₁ min	H	D ₁	Профиль		
12	18	4	6	6	14,5	3		24348683
14	20	4	6	6	16,5	3		24348684
16	22	4	6	6	18,5	3		24338682 ^{a)}
18	24	4	6	6	20,5	3		24338683
22	28	4	6	6	24,5	3		24314567
25	31	4	6	6	27,5	3		49003027 ^{a)}
28	36	5	7	7,5	31	4		24294432
36	44	5	7	7,5	39	4		24311422
45	53	5	7	7,5	48	4		24338684
50	58	5	7	7,5	53	4		49003029 ^{a)}
55	65	6	8	8,5	58	5		49000803
56	66	6	8	8,5	59	5		24314566
60	70	6	8	8,5	63	5		49003030 ^{a)}

^{a)} по запросу, поставляются в короткие сроки

PU 11							
d	D	L	L ₁ min	H	D ₁	Профиль	Артикул №
65	75	6	8	8,5	68	5	49000804
70	80	6	8	8,5	73	5	24338685
75	85	6	8	8,5	78	5	49000806 ^{a)}
90	100	6	8	8,5	93	5	24338686
110	125	8,5	10,5	12	114	7,5	24338687
140	155	8,5	10,5	12	144	7,5	24348685
150	165	8,5	10,5	12	154	7,5	529428 ^{a)}
153	168	8,5	10,5	12	157	7,5	49018327
170	185	8,5	10,5	12	174	7,5	24349427 ^{a)}

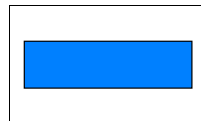
^{a)}  по запросу, поставляются в короткие сроки

8. Пример заказа PU 11

Артикул №	Конструкция	d	D	H
24349427	PU 11	170	185	12

3c

Merkel направляющее кольцо EKF



1. Особенности

Разрезное, неметаллическое направляющее кольцо поршня.

2. Материал

Материал: Полиамид
Обозначение: PA 4201

3. Свойства

Неметаллический направляющий элемент поршня.

Для новых конструкций рекомендуются более современные модификации. Примите к сведению наши предложения в → Предварительный выбор со стр. 3с.225.

4. Область применения

Скорость перемещения: 1 м/с
Допустимая нагрузка: ≤ 25 Н/мм² при 20 °С
 ≤ 15 Н/мм² при 100 °С
(допус. удельн. давление на поверхность*)

* Для простого определения нагрузки по проецируемой поверхности (D x H) рассчитывают постоянное удельное давление. Реально действующее давление на середине поверхности существенно больше, чем расчетное. Это обстоятельство соответственно учитывается при определении допустимого удельного давления на поверхность.

Среда/Температура	PA 4201
Гидроасла HL, HLP	-30 °С до +100 °С
Жидкости HFA, HFB	+5 °С до +50 °С
Жидкости HFC	-30 °С до +50 °С
Жидкости HFD	—
Вода	+5 °С до +50 °С
HETG (рапсовое масло)	-30 °С до +60 °С
HEES (синт. эфир)	-30 °С до +80 °С
HEPG (гликоль)	-30 °С до +50 °С

Среда/Температура	PA 4201
Минеральные конст. смазки	-30 °С до +100 °С

→ Общие технические данные и материалы со стр. 20.0.

5. Рекомендации по проектированию

Соблюдайте наши общие рекомендации по проектированию, приведенные в → Merkel Гидравлические компоненты – Технические основы со стр. 4.0.

5.1 Качество поверхностей

Глубина шероховатости	R _{max}	R _a
Контртело	$\leq 2,5$ мкм	0,05–0,3 мкм
Ширина канавки	≤ 10 мкм	≤ 2 мкм
Стенки канавки	≤ 15 мкм	≤ 3 мкм

Длина несущего профиля M_s > от 50% до макс. 90% при глубине микропрофиля $c = Rz/2$ и базовой линии $C_{ref} = 0\%$.

5.2 Рекомендации по допускам

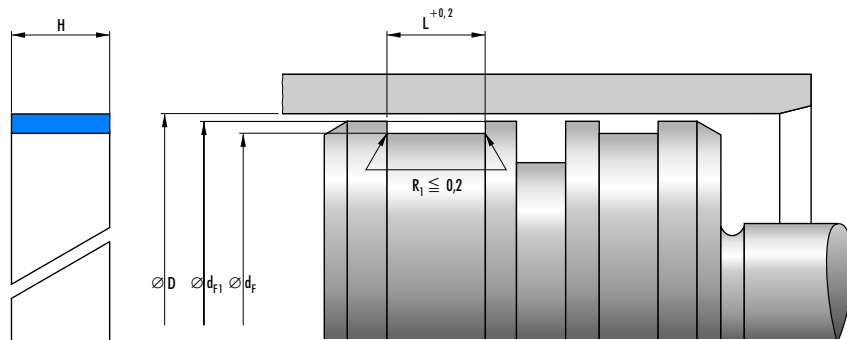
D	d _F	d _{F1}
H8	h8	h9

Указанные допуски являются ориентировочными. Используемая направляющая и допуски зависят от применяемого уплотнения. Диаметр d_{F1} , указанный в таблице размеров, следует рассматривать исключительно относительно направляющего кольца. Соответствующий диаметр посадочного пространства определяется уплотняющим элементом.
→ Гл. 4, 2.3.3 Ширина зазоров и посадки, на стр. 4.18.

5.3 Монтаж

Направляющие кольца EKF легко вставляются в монтажную канавку. Условием беспроблемной работы является тщательный монтаж. → Гл. 4, 3. Монтаж гидравлических уплотнений, на стр. 4.25.

6. Пример монтажа EKF




3c

7. Номенклатурный перечень EKF

EKF	D	d _F	L	H	d _{F1}	Артикул №
	20	16	8,2	8	19,4	94215
	25	21	8,2	8	24,4	99664
	30	26	8,2	8	29,4	99665
	32	28	8,2	8	31,4	94044
	35	31	8,2	8	34,4	1264
	40	36	8,2	8	39,4	99422
	45	41	10,2	10	44,4	94191
	50	46	10,2	10	49,4	99423
	55	51	10,2	10	54,4	99424
	58	54	10,2	10	57,4	95290 ^{a)}
	60	56	10,2	10	59,4	99375
	63	59	10,2	10	62,4	99861
	65	61	10,2	10	64,4	99368
	70	66	10,2	10	69,4	99739
	75	71	15,2	15	74,4	94192
	80	76	15,2	15	79,4	34024
	85	81	15,2	15	84,4	99331 ^{a)}
	90	86	15,2	15	89,4	99426
	95	91	15,2	15	94,4	94193 ^{a)}

^{a)} по запросу, поставляются в короткие сроки

ЕКФ					
D	d _F	L	H	d _{F1}	Артикул №
100	96	15,2	15	99,4	99376
105	101	20,3	20	104,4	27257 ^{a)}
110	106	20,3	20	109,4	99864
115	111	20,3	20	114,4	94194 ^{a)}
120	116	20,3	20	119,4	99740
125	121	20,3	20	124,4	99172
130	126	20,3	20	129,4	99863
135	131	20,3	20	134,4	34301 ^{a)}
140	136	20,3	20	139,4	99425
150	146	25,4	25	149,4	94201
160	156	25,4	25	159,4	99862
180	176	25,4	25	179,4	94204
200	196	25,4	25	199,4	99963
220	216	30,5	30	219,4	95594 ^{a)}
250	246	30,5	30	249,4	94323

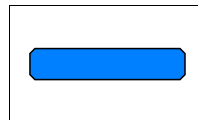
^{a)}  по запросу, поставляются в короткие сроки

8. Пример заказа ЕКФ

Арт.-№	Конструкция	D	d _F	H
94323	ЕКФ	250	246	30

3c

Merkel направляющее кольцо FRA



1. Особенности

Разрезное, неметаллическое направляющее кольцо поршня.

2. Материал

Материал: Наполненный полиамид
Обозначение: PA 4112

3. Свойства

Как неметаллический направляющий элемент поршня, в том числе и для стандартных монтажных пространств по ISO 10766.

- нет заедания благодаря сочетанию материалов (металл/пластмасса)
- средняя грузоподъемность
- благодаря профилю кромки с фаской, не происходит запрессовки в радиусные углы посадочной канавки
- простой монтаж путем вставки

3.1 Примеры использования:

- землеройно-транспортные агрегаты
- цеховые транспорт. средства
- сельхозмашины
- автокраны

4. Область применения

Скорость перемещения: 1 м/с

Допустимая нагрузка: $\leq 40 \text{ Н/мм}^2$ при 20 °С
 $\leq 30 \text{ л/и}^2$ до 100 °С
(допус. удельн. давление на поверхность*)

* Для простого определения нагрузки по проецируемой поверхности (D x H) рассчитывают постоянное удельное давление. Реально действующее давление на середине поверхности существенно больше, чем расчетное. Это обстоятельство соответственно учитывается при определении допустимого удельного давления на поверхность.

Среда/Температура	PA 4112 (полиамид с наполнителем)
Гидромасла HL, HLP	-30 °С до +100 °С
Жидкости HFA, HFB	+5 °С до +50 °С

Среда/Температура	PA 4112 (полиамид с наполнителем)
Жидкости HFC	-30 °С до +50 °С
Жидкости HFD	—
Вода	+5 °С до +50 °С
HETG (рапсовое масло)	-30 °С до +60 °С
HEES (синт. эфир)	-30 °С до +80 °С
HEPG (гликоль)	-30 °С до +50 °С
Минеральные консист. смазки	-30 °С до +100 °С

→ Общие технические данные и материалы со стр. 20.0.

5. Рекомендации по проектированию

Соблюдайте наши общие рекомендации по проектированию, приведенные в → Merkel Гидравлические компоненты – Технические основы со стр. 4.0.

5.1 Качество поверхностей

Глубина шероховатости	R _{max}	R _a
Контртело	≤2,5 мкм	0,05–0,3 мкм
Ширина канавки	≤10 мкм	≤2 мкм
Стенки канавки	≤15 мкм	≤3 мкм

Длина несущего профиля M₁ > от 50% до макс. 90% при глубине микропрофиля с = Rz/2 и базовой линии C ref = 0%.

5.2 Рекомендации по допускам

D	d _F	d _{F1}
H8	h8	h9

Используемая направляющая и допуски зависят от применяемого уплотнения. Диаметр d_{F1} , указанный в таблице размеров, следует рассматривать исключительно относительно направляющего кольца. Соответствующий диаметр места установки уплотнения определяется уплотняющим элементом. → Гл. 4, 2.3.3 Ширина зазоров и посадки, на стр. 4.18.

Допуск изготовления толщины профиля S

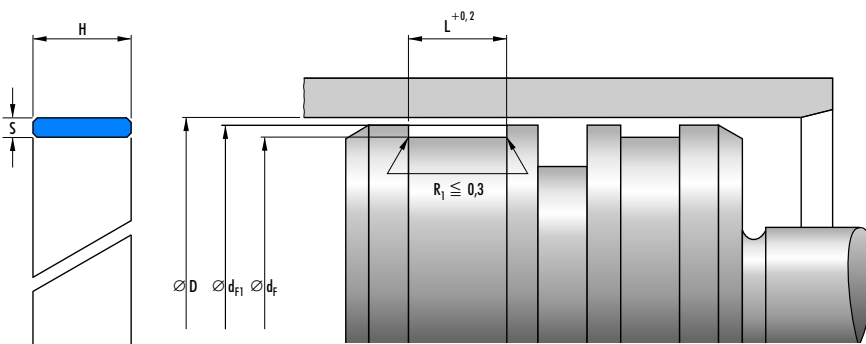
-0,1 (D≤120)

-0,15 (D>120)

5.3 Монтаж

Направляющие кольца FRA просто вставляются в монтажную канавку. Условием беспроблемной работы является тщательный монтаж. → Гл. 4, 3. Монтаж гидравлических уплотнений, на стр. 4.25.

6. Пример монтажа FRA




3c

7. Номенклатурный перечень FRA

FRA	D	d_f	L	H	d_{F1}	Артикул №
	20	16,9	4	3,9	19,4	434212
	25	21,9	4	3,9	24,4	434213
	30	26,9	4	3,9	29,4	434214 ^{a)}
	32	28,9	4	3,9	31,4	434215
	35	31,9	4	3,9	34,4	434217
	40	35	5,6	5,4	39,4	424740
	45	40	5,6	5,4	44,4	428783
	50	45	5,6	5,4	49,4	423806
	55	50	9,7	9,5	54,4	428789
	60	55	9,7	9,5	59,4	428800

^{a)} по запросу, поставляются в короткие сроки

FRA					
D	d _f	L	H	d _{F1}	Артикул №
63	58	9,7	9,5	62,4	424703
65	60	9,7	9,5	64,4	428802
70	65	9,7	9,5	69,4	434199
75	70	9,7	9,5	74,4	428814
80	75	9,7	9,5	79,4	424702
90	85	9,7	9,5	89,4	428815
100	95	9,7	9,5	99,4	426223
110	105	9,7	9,5	109,4	428819
120	115	9,7	9,5	119,4	428820
125	120	9,7	9,5	124,4	426238
140	135	15	14,8	139,4	428858
160	155	15	14,8	159,4	428860
180	175	15	14,8	179,4	428863
200	195	15	14,8	199,4	428866

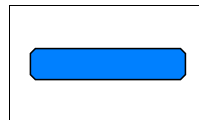
^{a)}  по запросу, поставляются в короткие сроки

8. Пример заказа FRA

Арт.-№	Конструкция	D	d _f	H
428866	FRA	200	195	14,8

3c

Merkel направляющее кольцо FRI



1. Особенности

Разрезное, неметаллическое направляющее кольцо штока.

2. Материал

Материал: Наполненный полиамид
Обозначение: PA 4112

3. Свойства

Неметаллический направляющий элемент штока, в том числе и для стандартных монтажных пространств по ISO 10766.

- нет заедания благодаря сочетанию материалов (металл/пластмасса)
- средняя несущая способность
- благодаря профилю кромки с фаской, не происходит запрессовки в радиусные углы посадочной канавки
- простой монтаж путем вставки

3.1 Примеры использования:

- землеройно-транспортные агрегаты
- цеховые транспорт. средства
- сельхозмашины
- автокраны

4. Область применения

Скорость перемещения: 1 м/с

Допустимая нагрузка: $\leq 40 \text{ Н/мм}^2$ при $20 \text{ }^\circ\text{C}$

$\leq 30 \text{ l/ti}^2$ до $100 \text{ }^\circ\text{C}$

(допус. удельн. давление на поверхность*)

* Для простого определения нагрузки по проектируемой поверхности (D x H) рассчитывают постоянное удельное давление. Реально действующее давление на середине поверхности существенно больше, чем расчетное. Это обстоятельство соответственно учитывается при определении допустимого удельного давления на поверхность.

Среда/Температура	PA 4112 (полиамид с наполнителем)
Гидромасла HL, HLP	-30 °C до +100 °C
Жидкости HFA, HFB	+5 °C до +50 °C
Жидкости HFC	-30 °C до +50 °C
Жидкости HFD	-
Вода	+5 °C до +50 °C
HEPG (рапсовое масло)	-30 °C до +60 °C
HEES (синт. эфир)	-30 °C до +80 °C
HEPG (гликоль)	-30 °C до +50 °C
Минеральные конст. смазки	-30 °C до +100 °C

→ Общие технические данные и материалы со стр. 20.0.

5. Рекомендации по проектированию

Соблюдайте наши общие рекомендации по проектированию, приведенные в → Merkel Гидравлические компоненты – Технические основы со стр. 4.0.

5.1 Качество поверхностей

Глубина шероховатости	R_{max}	R_a
Контртело	$\leq 2,5 \text{ мкм}$	0,05–0,3 мкм
Ширина канавки	$\leq 10 \text{ мкм}$	$\leq 2 \text{ мкм}$
Стенки канавки	$\leq 15 \text{ мкм}$	$\leq 3 \text{ мкм}$

Длина несущего профиля M_p > от 50% до макс. 90% при глубине микропрофиля $s = Rz/2$ и базовой линии $S_{\text{ref}} = 0\%$.

3c

5.2 Рекомендации по допускам

d	D _F	D _{F1}
f8	H8	H9

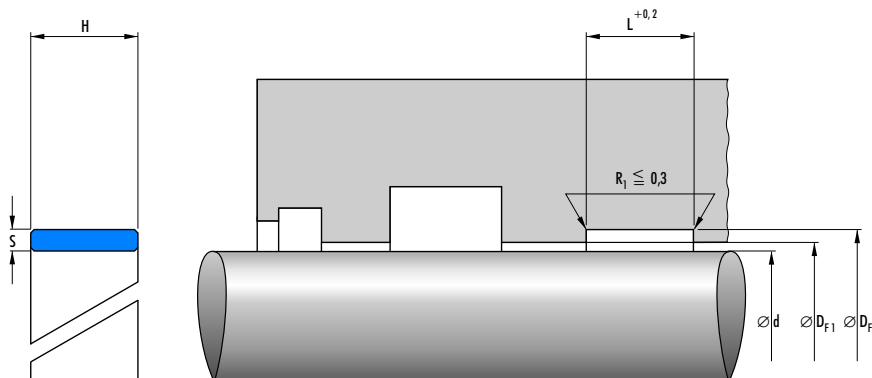
Используемая направляющая и допуски зависят от применяемого уплотнения. Диаметр D_{F1} , указанный в таблице размеров, следует рассматривать исключительно относительно направляющего кольца. Соответствующий диаметр места установки уплотнения определяется уплотняющим элементом. → Гл. 4, 2.3.3 Ширина зазоров и посадки, на стр. 4.18.

Допуск изготовления толщины профиля S
-0,1

5.3 Монтаж

Направляющие кольца FRI легко вставляются в монтажную канавку. Условием беспроблемной работы грязеъемника является тщательный монтаж. → Гл. 4, 3. Монтаж гидравлических уплотнений, на стр. 4.25.

6. Пример монтажа FRI




7. Номенклатурный перечень FRI

FRI	d	D _F	L	H	D _{F1}	Артикул №
	20	23,1	4	3,9	20,4	434219
	25	28,1	4	3,9	25,4	434220
	30	33,1	4	3,9	30,4	434221
	32	35,1	4	3,9	32,4	434222
	36	41	5,6	5,4	36,4	426463
	40	45	5,6	5,4	40,4	426464
	45	50	5,6	5,4	45,4	426465

^{a)} по запросу, поставляются в короткие сроки

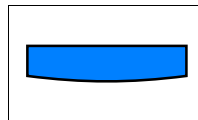
FRI					
d	D _F	L	H	D _{F1}	Артикул №
50	55	9,7	9,5	50,4	428805
56	61	9,7	9,5	56,4	429273
60	65	9,7	9,5	60,5	429318
63	68	9,7	9,5	63,5	432260
65	70	9,7	9,5	65,5	432261 ^{a)}
70	75	9,7	9,5	70,5	432262
80	85	9,7	9,5	80,5	432264
90	95	9,7	9,5	90,6	432266
100	105	9,7	9,5	100,6	432267

^{a)}  по запросу, поставляются в короткие сроки

8. Пример заказа FRI

Арт.-№	Конструкция	d	D _F	H
432267	FRI	100	105	9,5

Merkel направляющее кольцо Guivex KBK



1. Особенности

Направляющие кольца для поршней могут использоваться при больших нагрузках в гидравлической системе. Профилирование (**запатентовано**) направляющего кольца со статической стороны обеспечивает равномерное распределение напряжения.

2. Материал

2.1 Ø-диапазон ≤300

Материал: Упрочненная ткань
Обозначение: HG517

2.2 Ø-диапазон >300

Материал: Упрочненная ткань
Обозначение: HG600

3. Свойства

Направляющие кольца Merkel KBK обладают дополнительными преимуществами по сравнению с обычными направляющими лентами/кольцами:

- заменяют неэкономичные металлические направляющие
- радиальные усилия равномерно распределяются по длине направляющего кольца, при этом допустимы большие радиальные нагрузки;
- нет пикового напряжения в области кромки – кромка не ломается
- оптимальное использование позволяет уменьшить длину направляющей и увеличить предел перегрузок
- распределение напряжения в контактной зоне благоприятствует протеканию гидравлического масла между направляющим кольцом и контактной поверхностью – общее трение и износ существенно снижаются
- легкий монтаж
- запатентованная конструкция (№ патента PCT/EP95/03874)

4. Область применения

Среда/Температура	HG517/HG600 (Упрочненная ткань)
Гидромасла HL, HLP	-40 °C до +120 °C
Жидкости HFA, HFB	+5 °C до +60 °C
Жидкости HFC	-40 °C до +60 °C
Жидкости HFD	-40 °C до +120 °C
Вода	+5 °C до +60 °C
NETG (рапсовое масло)	-40 °C до +80 °C
HEES (синт. эфир)	-40 °C до +100 °C
HEPG (гликоль)	-40 °C до +80 °C
Минеральные консист. смазки	-40 °C до +120 °C

→ Общие технические данные и материалы со стр. 20.0.

5. Поверхностная нагрузка

$p < 80 \text{ Н/мм}^2$ до 60 °C

$p < 40 \text{ Н/мм}^2$ до 100 °C

Скорость перемещения см. в системе уплотнения.

6. Поверхностное давление

Распределение давления по направляющим кольцам происходит нелинейно.

При определении допустимого удельного поверхностного давления были учтены нелинейные характеристики давления выше контактной области.

Допустимая нагрузка на направляющую ленту рассчитывается путем умножения размера проецированной площади на допустимое удельное контактное давление. Но в допустимом удельном контактном давлении учитывается угловое смещение поршней, возможное при использовании рекомендованных направляющих.

7. Рекомендации по проектированию

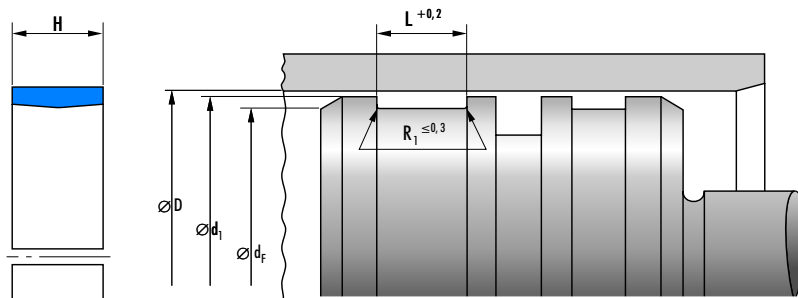
Соблюдайте наши общие рекомендации по проектированию, приведенные в → Merkel Гидравлические компоненты – Технические основы со стр. 4.0.

7.1 Качество поверхностей

Глубина шероховатости	R_{\max}	R_a
Контртело	< 2,5 $\mu\text{м}$	0,05–0,3 мкм
Ширина канавки	<10 $\mu\text{м}$	<2 $\mu\text{м}$
Стенки канавки	<15 мкм	<3 мкм


Длина несущего профиля M_p > от 50% до макс. 90% при глубине микропрофиля $s = Rz/2$ и базовой линии $C_{ref} = 0\%$.

8. Пример монтажа КВК




9. Номенклатурный перечень КВК


КВК							
D	d_f	d_1	L	H	Профиль	Материал	Артикул №
60	55	58,4	9,7	9,6	2,5	HG 517	24381008
63	58	61,4	9,7	9,6	2,5	HG 517	24377609
65	60	63,4	9,7	9,6	2,5	HG 517	24379281 ^{a)}
70	65	68,4	9,7	9,6	2,5	HG 517	24378390
75	67	72,5	15	14,8	4	HG 517	49005284
75	70	73,4	5,6	5,6	2,5	HG 517	24367542
75	70	73,4	9,7	9,6	2,5	HG 517	24379280 ^{a)}

^{a)}  по запросу, поставляются в короткие сроки


КВК							
D	d _f	d ₁	L	H	Профиль	Материал	Артикул №
80	75	78,4	9,7	9,6	2,5	HG 517	24378388
85	80	83,4	9,7	9,6	2,5	HG 517	24380508
90	85	88,4	9,7	9,6	2,5	HG 517	24367543
95	90	93,4	9,7	9,6	2,5	HG 517	24378389 ^{a)}
95	90	93,4	15	14,8	2,5	HG 517	24380164 ^{a)}
98	93	96,4	9,7	9,6	2,5	HG 517	528477 ^{a)}
100	92	97,5	20	19,8	4	HG 517	49005017
100	95	98,4	9,7	9,5	2,5	HG 517	49002078
100	95	98,4	15	14,8	2,5	HG 517	24375947
100	95	98,4	20	19,8	2,5	HG 517	24373283 ^{a)}
105	100	103,4	9,7	9,6	2,5	HG 517	24367544
110	102	107,5	20	19,5	4	HG 517	24359047 ^{a)}
110	102	107,5	25	24,5	4	HG 517	49004871
110	105	108,4	20	19,8	2,5	HG 517	24380278 ^{a)}
115	110	113,4	15	14,8	2,5	HG 517	24378948 ^{a)}
120	112	117,5	25	24,5	4	HG 517	49004872
120	115	118,4	15	14,8	2,5	HG 517	49000752 ^{a)}
120	115	118,4	20	19,8	2,5	HG 517	24380279 ^{a)}
125	120	123,4	9,7	9,6	2,5	HG 517	49000675
125	120	123,4	15	14,8	2,5	HG 517	24375948
130	122	127,5	25	24,5	4	HG 517	24358243 ^{a)}
130	124	128	20	19,8	3	HG 517	49002431
130	125	128,4	9,7	9,5	2,5	HG 517	49002077
130	125	128,4	20	19,8	2,5	HG 517	531549
130	125	128,4	25	24,5	2,5	HG 517	528114 ^{a)}
140	135	138,4	15	14,8	2,5	HG 517	24380185
140	135	138,4	20	19,8	2,5	HG 517	24380281
140	135	138,4	25	24,5	2,5	HG 517	528117 ^{a)}
149	144	147,4	15	14,8	2,5	HG 517	24380165 ^{a)}
150	145	148,4	9,7	9,6	2,5	HG 517	49001347
150	145	148,4	25	24,5	2,5	HG 517	529384 ^{a)}
160	155	158,4	15	14,8	2,5	HG 517	24378946
160	155	158,4	20	19,8	2,5	HG 517	526097 ^{a)}
160	155	158,4	25	24,5	2,5	HG 517	24380280 ^{a)}
160	155	158,4	35	34,5	2,5	HG 517	24379367 ^{a)}
170	162	167,5	25	24,5	4	HG 517	49003985
170	165	168,4	25	24,5	2,5	HG 517	526071 ^{a)}
180	172	177,5	25	24,5	4	HG 517	24380555 ^{a)}
180	175	178,4	9,7	9,5	2,5	HG 517	49001427
180	175	178,4	15	14,8	2,5	HG 517	24378947
180	175	178,4	35	34,5	2,5	HG 517	24377817 ^{a)}
190	185	188,4	15	14,8	2,5	HG 517	49003727
190	185	188,4	25	24,5	2,5	HG 517	24379077 ^{a)}
200	192	197,5	35	34,5	4	HG 517	24380583 ^{a)}
200	195	198,4	15	14,8	2,5	HG 517	49003728
200	195	198,4	20	19,8	2,5	HG 517	24380282 ^{a)}

^{a)}  по запросу, поставляются в короткие сроки

КВК							
D	d _f	d ₁	L	H	Профиль	Материал	Артикул №
200	195	198,4	30	29,5	2,5	HG 517	24380416 ^{a)}
200	195	198,4	35	34,5	2,5	HG 517	24380417
210	205	208,4	15	14,8	2,5	HG 517	49002879
210	205	208,4	35	34,5	2,5	HG 517	49001642
215	210	213,4	15	14,8	2,5	HG 517	24380699
220	215	218,4	25	24,5	2,5	HG 517	49001458
220	215	218,4	35	34,5	2,5	HG 517	24380352 ^{a)}
225	217	222,5	40	39,5	4	HG 517	530604 ^{a)}
225	220	223,4	25	24,5	2,5	HG 517	24380539 ^{a)}
230	225	228,4	9,7	9,6	2,5	HG 517	24380706 ^{a)}
230	225	228,4	15	14,8	2,5	HG 517	24372436
230	225	228,4	20	19,8	2,5	HG 517	24378298 ^{a)}
230	225	228,4	35	34,5	2,5	HG 517	24378002 ^{a)}
240	235	238,4	15	14,8	2,5	HG 517	24380340 ^{a)}
240	235	238,4	25	24,5	2,5	HG 517	24379078 ^{a)}
250	242	247,5	40	39,6	4	HG 517	24378050
250	245	248,4	15	14,8	2,5	HG 517	24378945
250	245	248,4	25	24,5	2,5	HG 517	49002401
260	252	257,5	40	39,5	4	HG 517	24378051 ^{a)}
260	255	258,4	25	24,5	2,5	HG 517	49002880
260	255	258,4	35	34,5	2,5	HG 517	529482 ^{a)}
268	263	266,4	15	14,8	2,5	HG 517	24380700
270	265	268,4	25	24,5	2,5	HG 517	24379079 ^{a)}
270	265	268,4	35	34,5	2,5	HG 517	49000025
280	272	277,5	40	39,5	4	HG 517	24378052 ^{a)}
280	275	278,4	25	24,5	2,5	HG 517	527111 ^{a)}
290	282	287,5	40	39,5	4	HG 517	528969
300	295	298,4	25	24,5	2,5	HG 600	24378787
300	295	298,4	35	34,5	2,5	HG 517	529484 ^{a)}
310	302	307,5	40	39,6	4	HG 600	24378053 ^{a)}
310	305	308,4	15	14,8	2,5	HG 600	24380701
320	312	317,5	25	24,5	4	HG 600	24379044
320	312	317,5	40	39,6	4	HG 600	24378054 ^{a)}
330	322	327,5	30	29,5	4	HG 600	49004578
330	325	328,4	25	24,5	2,5	HG 600	24379256
340	332	337,5	25	24,5	4	HG 600	24379045 ^{a)}
340	332	337,5	30	29,5	4	HG 600	528485 ^{a)}
340	332	337,5	40	39,6	4	HG 600	24378055 ^{a)}
350	342	347,5	25	24,5	4	HG 600	530277 ^{a)}
350	342	347,5	40	39,5	4	HG 600	533359
360	352	357,5	25	24,5	4	HG 600	531639
360	352	357,5	30	29,5	4	HG 600	24379154
360	352	357,5	40	39,5	4	HG 600	24378056
375	367	372,5	25	24,5	4	HG 600	24379080 ^{a)}
375	370	373,4	25	24,5	2,5	HG 600	24378788
380	372	377,5	40	39,5	4	HG 600	24378057 ^{a)}

^{a)}  по запросу, поставляются в короткие сроки

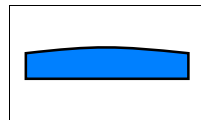
КВК							
D	d _f	d ₁	L	H	Профиль	Материал	Артикул №
400	392	397,5	40	39,5	4	HG 600	24378058 ^{a)}
410	402	407,5	40	39,5	4	HG 600	531871
420	412	417,5	25	24,5	4	HG 600	24379046 ^{a)}
420	412	417,5	40	39,6	4	HG 600	24378059 ^{a)}
430	422	427,5	40	39,5	4	HG 600	49003308
440	432	437,5	25	24,5	4	HG 600	49002762
441	433	438,5	40	39,5	4	HG 600	532899
460	452	457,5	25	24,5	4	HG 600	24379348
460	452	457,5	40	39,5	4	HG 600	24379244
480	472	477,5	25	24,5	4	HG 600	24379081 ^{a)}
480	472	477,5	40	39,5	4	HG 600	24378060 ^{a)}
480	475	478,4	25	24,5	2,5	HG 600	24378805
500	492	497,5	25	24,5	4	HG 600	49002908
500	492	497,5	40	39,5	4	HG 600	531874
530	522	527,5	25	24,5	4	HG 600	530276 ^{a)}
600	592	597,5	40	39,5	4	HG 600	24379323 ^{a)}
620	612	617,5	25	24,5	4	HG 600	49004662
630	622	627,5	25	24,5	4	HG 600	24379049 ^{a)}
630	622	627,5	40	39,5	4	HG 600	49002675
640	632	637,5	25	24,5	4	HG 600	531869
680	672	677,5	25	24,5	4	HG 600	527133 ^{a)}
680	672	677,5	40	39,5	4	HG 600	49004923
680	675	678,4	25	24,5	2,5	HG 600	526191
700	692	697,5	25	24,5	4	HG 600	24376187 ^{a)}
700	692	697,5	35	34,5	4	HG 600	49003965
710	702	707,5	40	39,5	4	HG 600	49002676
740	732	737,5	35	34,5	4	HG 600	24378498 ^{a)}
760	752	757,5	40	39,5	4	HG 600	24379321 ^{a)}
800	792	797,5	20	19,8	4	HG 600	49000238
800	792	797,5	25	24,5	4	HG 600	24378000 ^{a)}
850	842	847,5	25	24,5	4	HG 600	531637
865	857	862,5	20	19,8	4	HG 600	531678
865	857	862,5	40	39,5	4	HG 600	49003031
950	942	947,5	25	24,5	4	HG 600	24379050
952	942	948	25	24,5	5	HG 600	532858
965	957	962,5	25	24,5	4	HG 600	49003044
1050	1042	1047,5	25	24,5	4	HG 600	24376188 ^{a)}
1160	1152	1157,5	40	39,5	4	HG 600	49002142
1200	1192	1197,5	25	24,5	4	HG 600	533290
1250	1242	1247,5	25	24,5	4	HG 600	530020
1450	1442	1447,5	40	39,5	4	HG 600	531903

^{a)}  по запросу, поставляются в короткие сроки

10. Пример заказа КВК

Арт. №	Конструкция	D	d _f	L
531903	КВК	1450	1442	40

Merkel направляющее кольцо Guivex SBK



1. Особенности

Направляющие кольца для поршневых штоков могут использоваться для больших нагрузок в гидравлических системах.

Профилирование (запатентовано) направляющего кольца со статической стороны обеспечивает равномерное распределение напряжения.

2. Материал

2.1 Ø-диапазон ≤300

Материал: Упрочненная ткань
Обозначение: HG517

2.2 Ø-диапазон >300

Материал: Упрочненная ткань
Обозначение: HG600

3. Свойства

Направляющие кольца Merkel SBK обладают значительными преимуществами по сравнению с обычными направляющими лентами/кольцами:

- заменяют неэкономичные металлические направляющие
- радиальные усилия равномерно распределяются по длине направляющей втулки, при этом допустимы большие радиальные нагрузки;
- нет пикового напряжения в области кромки – кромка не ломается
- оптимальное использование позволяет уменьшить длину направляющей и увеличить предел перегрузок
- распределение напряжения в контактной зоне благоприятствует протеканию гидравлического масла между направляющим кольцом и контактной поверхностью – общее трение и износ существенно снижаются
- легкий монтаж
- запатентованная конструкция (№ патента PCT/EP95/03874)

4. Область применения

Среда/Температура	HG517/HG600 (Упрочненная ткань)
Гидромасла HL, HLP	-40 °C до +120 °C
Жидкости HFA, HFB	+5 °C до +60 °C
Жидкости HFC	-40 °C до +60 °C
Жидкости HFD	-40 °C до +120 °C
Вода	+5 °C до +60 °C
HETG (рапсовое масло)	-40 °C до +80 °C
HEES (синт. эфир)	-40 °C до +100 °C
HEPG (гликоль)	-40 °C до +80 °C
Минеральные консист. смазки	-40 °C до +120 °C

→ Общие технические данные и материалы со стр. 20.0.

5. Поверхностная нагрузка

$p < 80 \text{ Н/мм}^2$ до 60 °C

$p < 40 \text{ Н/мм}^2$ до 100 °C

Скорость перемещения см. в системе уплотнения.

6. Поверхностное давление

Распределение давления по направляющим кольцам происходит нелинейно.

При определении допустимого удельного поверхностного давления были учтены нелинейные характеристики давления выше контактной области.

Допустимая нагрузка на направляющую ленту рассчитывается путем умножения размера проецированной площади на допустимое удельное контактное давление. Но в допустимом удельном контактном давлении учитывается угловое смещение поршей, возможное при использовании рекомендованных направляющих.

7. Рекомендации по проектированию

Соблюдайте наши общие рекомендации по проектированию, приведенные в → Merkel Гидравлические компоненты – Технические основы со стр. 4.0.

7.1 Качество поверхностей

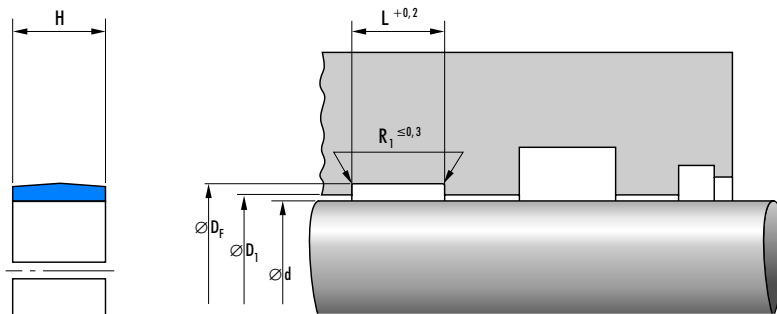
Глубина шероховатости	R_{max}	R_a
Контртело	< 2,5 мкм	0,05–0,3 мкм
Ширина канавки	<10 мкм	<2 мкм
Стенки канавки	<15 мкм	<3 мкм

Длина несущего профиля $M_1 >$ от 50% до макс. 90% при глубине микропрофиля $s = Rz/2$ и базовой линии $C_{\text{ref}} = 0\%$.

7.2 Рекомендация по допускам

D_F
H8
Допуск изготовления толщины профиля S
-0,01 до -0,06

8. Пример монтажа SBF




9. Номенклатурный перечень SBK

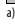
SBK							
d	D_F	D_1	L	H	Профиль	Материал	Артикул №
25	30	26,6	9,7	9,6	2,5	HG 517	533551 ^{a)}
40	45	41,6	9,7	9,6	2,5	HG 517	24370469
45	50	46,6	9,7	9,6	2,5	HG 517	24375662
45	50	46,6	15	14,8	2,5	HG 517	24380507
50	55	51,6	9,7	9,6	2,5	HG 517	24367539
55	60	56,6	9,7	9,6	2,5	HG 517	524832
55	60	56,6	15	14,8	2,5	HG 517	24380889

^{a)} по запросу, поставляются в короткие сроки


SBK							
d	D _F	D ₁	L	H	Профиль	Материал	Артикул №
60	65	61,6	15	14,8	2,5	HG 517	24375946
63	68	64,6	9,7	9,6	2,5	HG 517	49000672 ^{a)}
65	70	66,6	9,7	9,6	2,5	HG 517	24367540 ^{a)}
65	70	66,6	15	14,8	2,5	HG 517	24380160 ^{a)}
70	75	71,6	9,7	9,6	2,5	HG 517	24367541
75	80	76,6	9,7	9,6	2,5	HG 517	528479 ^{a)}
75	80	76,6	15	14,8	2,5	HG 517	529802 ^{a)}
75	83	77,5	15	14,8	4	HG 517	49004925 ^{a)}
78	83	79,6	20	19,8	2,5	HG 517	49002107 ^{a)}
80	85	81,6	9,7	9,6	2,5	HG 517	24380101
80	85	81,6	15	14,8	2,5	HG 517	24370470
80	88	82,5	15	14,8	4	HG 517	49004810 ^{a)}
85	90	86,6	15	14,8	2,5	HG 517	24380161 ^{a)}
90	95	91,6	15	14,8	2,5	HG 517	24379371
90	95	91,6	25	24,5	2,5	HG 517	528119 ^{a)}
90	95	91,6	35	34,5	2,5	HG 517	24380556 ^{a)}
90	98	92,5	20	19,8	4	HG 517	24359046 ^{a)}
93	98	94,6	20	19,8	2,5	HG 517	49002108 ^{a)}
95	100	96,6	15	14,8	2,5	HG 517	24379355 ^{a)}
100	105	101,6	15	14,8	2,5	HG 517	24380162
100	105	101,6	20	19,8	2,5	HG 517	24379370
100	108	102,5	25	24,5	4	HG 517	49005018 ^{a)}
110	115	111,6	20	19,8	2,5	HG 517	24379369 ^{a)}
110	115	111,6	25	24,5	2,5	HG 517	24377187
110	118	112,5	15	14,8	4	HG 517	24358242 ^{a)}
112	117	113,6	20	19,8	2,5	HG 517	49000534 ^{a)}
120	125	121,6	15	14,8	2,5	HG 517	525470
120	125	121,6	20	19,8	2,5	HG 517	529483 ^{a)}
120	125	121,6	35	34,5	2,5	HG 517	24380557 ^{a)}
125	130	126,6	15	14,8	2,5	HG 517	24380163
125	130	126,6	25	24,5	2,5	HG 517	24379074 ^{a)}
140	145	141,6	25	24,5	2,5	HG 517	528820
140	148	142,5	40	39,5	4	HG 517	528995 ^{a)}
145	150	146,6	15	14,8	2,5	HG 517	24380690
155	160	156,6	15	14,8	2,5	HG 517	24380691
160	165	161,6	15	14,8	2,5	HG 517	24380782 ^{a)}
160	165	161,6	25	24,5	2,5	HG 517	24375641
160	168	162,5	40	39,5	4	HG 517	24370365
170	175	171,6	15	14,8	2,5	HG 517	24380692
170	175	171,6	25	24,5	2,5	HG 517	524993 ^{a)}
170	178	172,5	25	24,5	4	HG 517	530870 ^{a)}
170	178	172,5	40	39,5	4	HG 517	24378034 ^{a)}
180	185	181,6	15	14,8	2,5	HG 517	24380693
180	185	181,6	25	24,5	2,5	HG 517	24379035 ^{a)}
180	185	181,6	30	29,5	2,5	HG 517	526594 ^{a)}
180	185	181,6	40	39,5	2,5	HG 517	530602 ^{a)}

^{a)}  по запросу, поставляются в короткие сроки


SBK							
d	D _f	D ₁	L	H	Профиль	Материал	Артикул №
180	188	182,5	40	39,5	4	HG 517	24378035 ^{a)}
190	195	191,6	15	14,8	2,5	HG 517	24380270 ^{a)}
190	198	192,5	35	34,5	4	HG 517	49002019 ^{a)}
200	205	201,6	15	14,8	2,5	HG 517	24380775 ^{a)}
200	205	201,6	25	24,5	2,5	HG 517	24379075
200	205	201,6	35	34,5	2,5	HG 517	24378003 ^{a)}
200	208	202,5	40	39,5	4	HG 517	24378036 ^{a)}
210	215	211,6	15	14,8	2,5	HG 517	24380694
210	218	212,5	25	24,5	4	HG 517	530265 ^{a)}
220	225	221,6	15	14,8	2,5	HG 517	24372435
220	225	221,6	25	24,5	2,5	HG 517	24379036 ^{a)}
220	228	222,5	40	39,5	4	HG 517	24378037 ^{a)}
230	235	231,6	15	14,8	2,5	HG 517	24380269 ^{a)}
230	235	231,6	25	24,5	2,5	HG 517	24379253 ^{a)}
240	245	241,6	15	14,8	2,5	HG 517	24380255 ^{a)}
240	245	241,6	25	24,5	2,5	HG 517	530267 ^{a)}
240	248	242,5	40	39,5	4	HG 517	24378038 ^{a)}
250	255	251,6	15	14,8	2,5	HG 517	24380273 ^{a)}
250	255	251,6	25	24,5	2,5	HG 517	24379037 ^{a)}
255	260	256,6	25	24,5	2,5	HG 517	49002907 ^{a)}
260	268	262,5	25	24,5	4	HG 517	49003297 ^{a)}
260	268	262,5	40	39,5	4	HG 517	24378039 ^{a)}
270	275	271,6	25	24,5	2,5	HG 517	24380271
280	285	281,6	15	14,8	2,5	HG 517	24380777 ^{a)}
280	285	281,6	25	24,5	2,5	HG 517	24379038
280	288	282,5	15	14,8	4	HG 517	24379158 ^{a)}
280	288	282,5	35	34,5	4	HG 517	24379347 ^{a)}
280	288	282,5	40	39,5	4	HG 517	24378040 ^{a)}
290	298	292,5	25	24,5	4	HG 517	24379491 ^{a)}
292	297	293,6	25	24,5	2,5	HG 517	528857 ^{a)}
300	308	302,5	25	24,5	4	HG 600	24380482
300	308	302,5	40	39,5	4	HG 600	24379155
310	318	312,5	25	24,5	4	HG 600	24379039 ^{a)}
320	325	321,6	15	14,8	2,5	HG 600	24380778 ^{a)}
320	325	321,6	25	24,5	2,5	HG 600	24380272
320	328	322,5	25	24,5	4	HG 600	24379076 ^{a)}
320	328	322,5	30	29,5	4	HG 600	528486 ^{a)}
320	328	322,5	40	39,5	4	HG 600	532132 ^{a)}
330	338	332,5	25	24,5	4	HG 600	24379040 ^{a)}
350	358	352,5	25	24,5	4	HG 600	24379041 ^{a)}
360	365	361,6	25	24,5	2,5	HG 600	24380275 ^{a)}
360	368	362,5	25	24,5	4	HG 600	24375318
360	368	362,5	40	39,5	4	HG 600	531873 ^{a)}
370	378	372,5	25	24,5	4	HG 600	24379042 ^{a)}
370	378	372,5	35	34,5	4	HG 600	49000975 ^{a)}
380	385	381,6	25	24,5	2,5	HG 600	531516 ^{a)}

^{a)}  по запросу, поставляются в короткие сроки

SBK							
d	D _F	D ₁	L	H	Профиль	Материал	Артикул №
380	388	382,5	25	24,5	4	HG 600	24379138 ^{a)}
380	388	382,5	40	39,5	4	HG 600	24379245
390	395	391,6	25	24,5	2,5	HG 600	24380276 ^{a)}
400	405	401,6	15	14,8	2,5	HG 600	24380781 ^{a)}
400	405	401,6	25	24,5	2,5	HG 600	49012525 ^{a)}
400	408	402,5	25	24,5	4	HG 600	24375319
400	408	402,5	40	39,5	4	HG 600	526027 ^{a)}
420	425	421,6	25	24,5	2,5	HG 600	527921
420	428	422,5	25	24,5	4	HG 600	24379043 ^{a)}
420	428	422,5	40	39,5	4	HG 600	24379322 ^{a)}
440	448	442,5	20	19,8	4	HG 600	24378391 ^{a)}
440	448	442,5	25	24,5	4	HG 600	24375320
440	448	442,5	40	39,5	4	HG 600	526028
445	453	447,5	40	39,5	4	HG 600	49004008 ^{a)}
450	458	452,5	25	24,5	4	HG 600	24380453 ^{a)}
460	465	461,6	25	24,5	2,5	HG 600	49001818 ^{a)}
460	468	462,5	25	24,5	4	HG 600	24375321
500	508	502,5	20	19,8	4	HG 600	24378392 ^{a)}
500	508	502,5	25	24,5	4	HG 600	24375322
500	508	502,5	40	39,5	4	HG 600	24379324 ^{a)}
510	518	512,5	25	24,5	4	HG 600	530266 ^{a)}
530	538	532,5	25	24,5	4	HG 600	24375323
530	538	532,5	40	39,5	4	HG 600	49004922 ^{a)}
540	548	542,5	40	39,5	4	HG 600	49018518 ^{a)}
550	558	552,5	25	24,5	4	HG 600	49016779 ^{a)}
550	558	552,5	40	39,5	4	HG 600	49005155 ^{a)}
560	568	562,5	25	24,5	4	HG 600	24375324
600	605	601,6	25	24,5	2,5	HG 600	528326
600	608	602,5	25	24,5	4	HG 600	24375325
600	608	602,5	40	39,5	4	HG 600	49003964 ^{a)}
630	638	632,5	15	14,8	4	HG 600	524927
650	658	652,5	35	34,5	4	HG 600	24378494 ^{a)}
700	708	702,5	40	39,5	4	HG 600	529519
710	718	710,5	25	24,5	4	HG 600	49017422 ^{a)}
710	718	710,5	40	39,5	4	HG 600	49012632 ^{a)}
730	738	732,5	40	39,5	4	HG 600	49015646 ^{a)}
740	748	742,5	25	24,5	4	HG 600	49000239 ^{a)}
760	768	762,5	25	24,5	4	HG 600	24380545 ^{a)}
790	798	792,5	20	19,8	4	HG 600	531677 ^{a)}
790	798	792,5	35	34,5	4	HG 600	49003032 ^{a)}
790	798	792,5	40	39,5	4	HG 600	49015647 ^{a)}
800	808	802,5	25	24,5	4	HG 600	526190
820	828	822,5	25	24,5	4	HG 600	528715
820	828	822,5	40	39,5	4	HG 600	528716
890	898	892,5	20	19,8	4	HG 600	49003043 ^{a)}
890	898	892,5	35	34,5	4	HG 600	49020525 ^{a)}

^{a)}  по запросу, поставляются в короткие сроки

SBK							
d	D _F	D ₁	L	H	Профиль	Материал	Артикул №
970	978	972,5	25	24,5	4	HG 600	24376186 ^{a)}
1000	1008	1002,5	25	24,5	4	HG 600	49017423 ^{a)}
1100	1108	1102,5	25	24,5	4	HG 600	49017424 ^{a)}
1100	1108	1102,5	35	34,5	4	HG 600	533289 ^{a)}
1130	1138	1132,5	25	24,5	4	HG 600	530019
1145	1153	1147,5	40	39,5	4	HG 600	49002141 ^{a)}
1340	1348	1342,5	40	39,5	4	HG 600	531144 ^{a)}
1350	1358	1352,5	40	39,5	4	HG 600	531904 ^{a)}
1625,6	1633,6	1628,1	40	39,5	4	HG 600	528780 ^{a)}
1626	1634	1628,5	40	39,5	4	HG 600	527116 ^{a)}

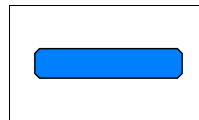
^{a)}  по запросу, поставляются в короткие сроки

10. Пример заказа SBK

Арт.-№	Конструкция	d	D _F	L
527116	SBK	1626	1634	40

3c

Merkel направляющее кольцо KB



1. Особенности

Неметаллический направляющий элемент поршня.

- ≤300: разрезное кольцо
- >300: вырезанная по размеру, готовая к монтажу лента

2. Материал

2.1 ≤300

Материал: Упрочненная ткань
Обозначение: HGW HG517

2.2 >300

Материал: Упрочненная ткань
Обозначение: HGW HG600

3. Свойства

Неметаллический направляющий элемент поршня, также для стандартных монтажных пространств по ISO 10766.

- благодаря сочетанию материалов (металл/пластмасса) отсутствует "заедание"
- Высокая несущая способность, эластичность (не пластическое) вплоть до предела прочности
- благодаря профилю кромки с фаской, не происходит запрессовки в радиусные углы посадочной канавки
- простой монтаж путем вставки ($d \leq 300$).

3.1 Примеры применения:

- землеройно-транспортные агрегаты
- сельхозмашины
- литьевые машины
- грузоподъемные борта
- опорные цилиндры
- цеховые транспорт. средства
- автокраны
- гидротехнические сооружения
- прессы

4. Область применения

Среда/Температура	HGW HG517/HGW HG600 (Упрочненная ткань)
Гидромасла HL, HLP	-40 °C до +120 °C
Жидкости HFA, HFB	+5 °C до +60 °C
Жидкости HFC	-40 °C до +60 °C
Жидкости HFD	-40 °C до +120 °C
Вода	+5 °C до +60 °C
HETG (рапсовое масло)	-40 °C до +80 °C
HEES (синт. эфир)	-40 °C до +100 °C
NEPG (гликоль)	-40 °C до +80 °C
Минеральные консист. смазки	-40 °C до +120 °C

→ Общие технические данные и материалы со стр. 20.0.

5. Поверхностная нагрузка

$p < 50 \text{ Н/мм}^2$ до 60 °C

$p < 25 \text{ Н/мм}^2$ до 100 °C

Скорость перемещения см. в системе уплотнения.

6. Поверхностное давление

Распределение давления по направляющим кольцам происходит нелинейно.

При определении допустимого удельного поверхностного давления были учтены нелинейные характеристики давления выше контактной области.

Допустимая нагрузка на направляющую ленту рассчитывается путем умножения размера проецированной площади на допустимое удельное контактное давление. Но в допустимом удельном контактном давлении учитывается угловое смещение поршней, возможное при использовании рекомендованных направляющих.

7. Рекомендации по проектированию

Соблюдайте наши общие рекомендации по проектированию, приведенные в → Merkel Гидравлические компоненты – Технические основы со стр. 4.0.

7.1 Качество поверхностей

Глубина шероховатости	$R_{\text{макс}}$	R_a
Контртело	$\leq 2,5$ мкм	0,05–0,3 мкм
Ширина канавки	≤ 10 мкм	≤ 2 мкм
Стенки канавки	≤ 15 мкм	≤ 3 мкм

Длина несущего профиля $M_1 > 50\%$ до макс. 90% при глубине микропрофиля $s = Rz/2$ и базовой линии $C_{ref} = 0\%$.

7.2 Рекомендации по допускам

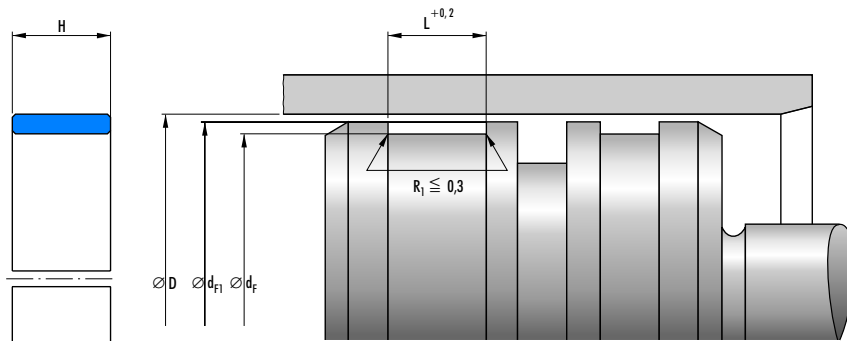
d_1
H8

Допуски для размеров D и d_f следует рассматривать в совокупности с используемым уплотнением. Указанный в таблице размер диаметр D_1 относится исключительно к направляющему кольцу. Соответствующий диаметр примыкающего монтажного пространства уплотнения должен быть согласован с размером уплотнения.

i Запрашивайте более подробную информацию.

Допуск изготовления толщины профиля S
-0,02 до -0,08

8. Пример монтажа KB




9. Номенклатурный перечень KB

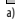
KB	D	d_f	d_{F1}	L	H	Профиль	Артикул №
	30	27	29	5,6	5,5	1,5	24300231
	32	29	31	5,6	5,5	1,5	24300232 ^{a)}
	36	33	35	5,6	5,5	1,5	24300234 ^{a)}
	40	35	38,4	5,6	5,5	2,5	24130923 ^{a)}
	40	37	39	5,6	5,5	1,5	24300235 ^{a)}
	42	37	40,4	5,6	5,5	2,5	24130926 ^{a)}
	45	40	43,4	5,6	5,5	2,5	24130929 ^{a)}
	50	45	48,4	5,6	5,5	2,5	24130932 ^{a)}
	50	45	48,4	9,7	9,6	2,5	24130933
	55	50	53,4	5,6	5,5	2,5	24130935
	56	51	54,4	5,6	5,5	2,5	24130938

i по запросу, поставляются в короткие сроки


KB	D	d _f	d _{F1}	L	H	Профиль	Артикул №
	60	55	58,4	9,7	9,6	2,5	24130942 ^{a)}
	60	55	58,4	10	9,8	2,5	24375278
	60	55	58,4	5,6	5,5	2,5	24130941 ^{a)}
	63	58	61,4	5,6	5,5	2,5	24130944
	63	58	61,4	9,7	9,6	2,5	24130945 ^{a)}
	65	60	63,4	9,7	9,6	2,5	24133632
	70	65	68,4	15	14,8	2,5	24345783 ^{a)}
	70	65	68,4	9,7	9,6	2,5	24130948 ^{a)}
	70	62	67,5	25	24,5	4	24298678 ^{a)}
	75	70	73,4	9,7	9,6	2,5	24220353
	80	75	78,4	9,7	9,6	2,5	24130950
	80	75	78,4	15	14,8	2,5	24128202
	85	80	83,4	15	14,8	2,5	24351574 ^{a)}
	85	80	83,4	9,7	9,6	2,5	24135787
	90	85	88,4	9,7	9,6	2,5	24130952
	90	85	88,4	15	14,8	2,5	24269687 ^{a)}
	95	90	93,4	9,7	9,6	2,5	24300241
	95	90	93,4	15	14,8	2,5	24337625 ^{a)}
	100	95	98,4	9,7	9,6	2,5	24130954
	100	95	98,4	15	14,8	2,5	24132237
	105	100	103,4	9,7	9,6	2,5	24209853 ^{a)}
	110	102	107,5	25	24,5	4	24146909 ^{a)}
	110	105	108,4	9,7	9,6	2,5	24130956
	110	105	108,4	15	14,8	2,5	24245043
	115	110	113,4	15	14,8	2,5	24245178 ^{a)}
	120	112	117,5	25	24,5	4	24302126 ^{a)}
	120	115	118,4	9,7	9,6	2,5	24300246 ^{a)}
	120	115	118,4	15	14,8	2,5	24144161 ^{a)}
	125	117	122,5	25	24,5	4	24137311 ^{a)}
	125	120	123,4	15	14,8	2,5	24130961 ^{a)}
	125	120	123,4	25	24,5	2,5	24174689 ^{a)}
	125	120	123,4	9,7	9,6	2,5	24130960 ^{a)}
	133,4	128,4	131,8	10	9,8	2,5	24375988 ^{a)}
	140	135	138,4	15	14,8	2,5	24130964
	140	132	137,5	20	19,8	4	24335709 ^{a)}
	140	132	137,5	25	24,5	4	24137312
	140	135	138,4	9,7	9,6	2,5	24130963 ^{a)}
	140	135	138,4	20	19,8	2,5	24349281 ^{a)}
	150	145	148,4	15	14,8	2,5	24130967 ^{a)}
	150	142	147,5	20	19,8	4	24335710 ^{a)}
	150	142	147,5	25	24,5	4	24146908 ^{a)}
	150	145	148,4	9,7	9,6	2,5	24130966 ^{a)}
	150	145	148,4	20	19,8	2,5	24342275
	150	145	148,4	25	24,5	2,5	24245817
	160	152	157,5	25	24,5	4	24176821 ^{a)}
	160	155	158,4	9,7	9,6	2,5	24130969 ^{a)}

^{a)}  по запросу, поставляются в короткие сроки

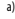
KB	D	d _F	d _{F1}	L	H	Профиль	Артикул №
	160	155	158,4	15	14,8	2,5	24130970
	160	155	158,4	25	24,5	2,5	24263520 ^{a)}
	160	155	158,4	20	19,8	2,5	24351443 ^{a)}
	170	165	168,4	15	14,8	2,5	24130973 ^{a)}
	180	175	178,4	15	14,8	2,5	24130976
	180	175	178,4	9,7	9,6	2,5	24130975 ^{a)}
	180	172	177,5	25	24,5	4	24290191 ^{a)}
	180	172	177,5	20	19,8	4	24140088 ^{a)}
	200	195	198,4	25	24,5	2,5	24344891 ^{a)}
	200	195	198,4	20	19,8	2,5	24350641
	200	195	198,4	15	14,8	2,5	24130982
	200	195	198,4	9,7	9,6	2,5	24130981
	200	192	197,5	25	24,5	4	24290195 ^{a)}
	210	205	208,4	15	14,8	2,5	24334874 ^{a)}
	220	215	218,4	15	14,8	2,5	24300249
	220	215	218,4	25	24,5	2,5	24143328 ^{a)}
	225	217	222,5	15	14,8	4	24339297 ^{a)}
	225	217	222,5	25	24,5	4	24330488 ^{a)}
	225	220	223,4	25	24,5	2,5	24142350 ^{a)}
	225	220	223,4	15	14,8	2,5	24212963 ^{a)}
	230	225	228,4	15	14,8	2,5	24334044 ^{a)}
	230	222	227,5	15	14,8	4	24349607 ^{a)}
	240	235	238,4	20	19,8	2,5	24342277 ^{a)}
	240	235	238,4	15	14,8	2,5	24147696 ^{a)}
	240	235	238,4	25	24,5	2,5	24349511 ^{a)}
	250	242	247,5	25	24,5	4	24299851 ^{a)}
	250	245	248,4	15	14,8	2,5	24130988 ^{a)}
	250	245	248,4	25	24,5	2,5	24144514 ^{a)}
	260	255	258,4	15	14,8	2,5	24131488 ^{a)}
	260	252	257,5	25	24,5	4	24299314 ^{a)}
	280	272	277,5	25	24,5	4	24299023 ^{a)}
	280	275	278,4	15	14,8	2,5	24130991
	280	275	278,4	25	24,5	2,5	24350273 ^{a)}
	300	295	298,4	15	14,8	2,5	24137782
	305	300	303,4	15	14,8	2,5	24142162 ^{a)}
	310	305	308,4	25	24,5	2,5	24353021 ^{a)}
	315	310	313,4	15	14,8	2,5	24351270 ^{a)}
	320	315	318,4	25	24,5	2,5	24130994 ^{a)}
	320	315	318,4	15	14,8	2,5	24130993 ^{a)}
	330	325	328,4	15	14,5	2,5	24311172 ^{a)}
	330	325	328,4	25	24,5	2,5	24260227 ^{a)}
	340	335	338,4	15	14,8	2,5	24300250 ^{a)}
	340	335	338,4	25	24,5	2,5	24300251 ^{a)}
	350	342	347,5	25	24,5	4	24300936 ^{a)}
	350	345	348,4	25	24,5	2,5	24330500 ^{a)}
	350	345	348,4	15	14,8	2,5	24338667 ^{a)}

^{a)}  по запросу, поставляются в короткие сроки

KB	D	d _f	d _{F1}	L	H	Профиль	Артикул №
	355	350	353,4	25	24,5	2,5	24215447 ^{a)}
	360	355	358,4	15	14,8	2,5	24130996 ^{a)}
	360	355	358,4	25	24,5	2,5	24130997 ^{a)}
	360	352	357,5	25	24,5	4	24331493 ^{a)}
	380	372	377,5	25	24,5	4	24294294 ^{a)}
	380	375	378,4	15	14,8	2,5	24333136 ^{a)}
	380	375	378,4	25	24,5	2,5	24352259 ^{a)}
	390	385	388,4	25	24,5	2,5	24256744 ^{a)}
	390	385	388,4	15	14,8	2,5	24338260 ^{a)}
	390	382	387,5	25	24,5	4	24344183 ^{a)}
	400	395	398,4	25	24,5	2,5	24300253 ^{a)}
	400	392	397,5	25	24,5	4	24307328 ^{a)}
	400	395	398,4	15	14,8	2,5	24300252 ^{a)}
	410	405	408,4	15	14,8	2,5	24375939 ^{a)}
	410	402	407,5	25	24,5	4	24263733 ^{a)}
	420	415	418,4	15	14,8	2,5	24259239 ^{a)}
	420	415	418,4	25	24,5	2,5	24261300 ^{a)}
	430	425	428,4	25	24,5	2,5	24339689 ^{a)}
	430	425	428,4	15	14,8	2,5	24296973 ^{a)}
	440	435	438,4	25	24,5	2,5	24368282 ^{a)}
	440	435	438,4	15	14,8	2,5	24338261 ^{a)}
	440	432	437,5	25	24,5	4	24289887 ^{a)}
	450	445	448,4	15	14,5	2,5	24345674 ^{a)}
	450	442	447,5	25	24,5	4	24259181 ^{a)}
	450	445	448,4	25	24,5	2,5	24250199 ^{a)}
	460	455	458,4	25	24,5	2,5	24339270 ^{a)}
	460	455	458,4	15	14,8	2,5	24341856 ^{a)}
	460	455	458,4	20	19,5	2,5	24341855 ^{a)}
	470	465	468,4	25	24,5	2,5	24294215 ^{a)}
	480	475	478,4	25	24,5	2,5	24250198 ^{a)}
	480	472	477,5	25	24,5	4	24331494 ^{a)}
	490	482	487,5	25	24,5	4	24262693 ^{a)}
	500	495	498,4	25	24,5	2,5	24302073 ^{a)}
	500	492	497,5	25	24,5	4	24294986 ^{a)}
	508	500	505,5	25	24,5	4	24360120 ^{a)}
	510	505	508,4	25	24,5	2,5	24359433 ^{a)}
	520	515	518,4	15	14,8	2,5	24274934 ^{a)}
	530	522	527,5	25	24,5	4	24290173 ^{a)}
	530	525	528,4	15	14,8	2,5	24294259 ^{a)}
	540	532	537,5	25	24,5	4	24299558 ^{a)}
	540	535	538,4	15	14,8	2,5	24359735 ^{a)}
	540	535	538,4	25	24,5	2,5	24359576 ^{a)}
	550	545	548,4	25	24,5	2,5	24302134 ^{a)}
	560	555	558,4	15	14,8	2,5	24185838 ^{a)}
	560	552	557,5	25	24,5	4	24332680 ^{a)}
	560	555	558,4	25	24,5	2,5	24336491 ^{a)}

^{a)}  по запросу, поставляются в короткие сроки

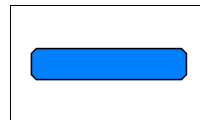
KB						
D	d _F	d _{F1}	L	H	Профиль	Артикул №
570	565	568,4	25	24,5	2,5	24351059 ^{a)}
575	570	573,4	25	24,5	2,5	24289831 ^{a)}
580	575	578,4	25	24,5	2,5	24345487 ^{a)}
580	572	577,5	25	24,5	4	24298400 ^{a)}
600	592	597,5	25	24,5	4	24275141 ^{a)}
600	595	598,4	25	24,5	2,5	24362837 ^{a)}
600	595	598,4	15	14,8	2,5	24274937 ^{a)}
610	602	607,5	25	24,5	4	24344890 ^{a)}
620	612	617,5	25	24,5	4	24291804 ^{a)}
620	615	618,4	25	24,5	2,5	24309946 ^{a)}
625	620	623,4	9,7	9,6	2,5	24351384 ^{a)}
630	622	627,5	25	24,5	4	24340041 ^{a)}
640	632	637,5	25	24,5	4	24275165 ^{a)}
650	642	647,5	25	24,5	4	24358966 ^{a)}
660	652	657,5	25	24,5	4	24315102 ^{a)}
680	672	677,5	25	24,5	4	24298436 ^{a)}
680	675	678,4	25	24,5	2,5	24344258 ^{a)}
700	692	697,5	25	24,5	4	24314495 ^{a)}
700	695	698,4	15	14,8	2,5	24275184 ^{a)}
710	702	707,5	25	24,5	4	24340042 ^{a)}
710	705	708,4	15	14,8	2,5	24287808 ^{a)}
720	715	718,4	15	14,8	2,5	24302590 ^{a)}
720	715	718,4	25	24,5	2,5	24250197 ^{a)}
730	722	727,5	25	24,5	4	24269481 ^{a)}
740	732	737,5	25	24,5	4	24263271 ^{a)}
750	742	747,5	25	24,5	4	24293965 ^{a)}
770	765	768,4	25	24,5	2,5	24344259 ^{a)}
780	775	778,4	15	14,8	2,5	24358669 ^{a)}
800	795	798,4	15	14,8	2,5	24257374 ^{a)}
800	792	797,5	25	24,5	4	24243178 ^{a)}
813,3	805,3	810,8	25	24,5	4	24346654 ^{a)}
820	812	817,5	25	24,5	4	24341040 ^{a)}
830	822	827,5	25	24,5	4	24295835 ^{a)}
850	842	847,5	25	24,5	4	24293544 ^{a)}
870	862	867,5	25	24,5	4	24359019 ^{a)}
878	870	875,5	25	24,5	4	24358857 ^{a)}
880	872	877,5	25	24,5	4	24339269 ^{a)}
900	892	897,5	25	24,5	4	24344382 ^{a)}
914,4	906,4	911,9	25	24,5	4	24358613 ^{a)}
965	957	962,5	25	24,5	4	24263886 ^{a)}
965,2	957,2	962,7	25	24,5	4	24331519 ^{a)}
1050	1042	1047,5	25	24,5	4	24257239

^{a)}  по запросу, поставляются в короткие сроки

10. Пример заказа KB

Арт.-№	Конструкция	D	d _F	H
24257239	KB	1050	1042	24,5

Merkel направляющее кольцо SB



1. Особенности

Неметаллический направляющий элемент штока.

- ≤300: разрезное кольцо
- >300: вырезанная по размеру, готовая к монтажу лента

2. Материал

2.1 ≤300

Материал: Упрочненная ткань
Обозначение: HGW HG517

2.2 >300

Материал: Упрочненная ткань
Обозначение: HGW HG600

3. Свойства

Как неметаллический направляющий элемент штоков, также для стандартных монтажных пространств по ISO 10766.

- благодаря сочетанию материалов (металл/пластмасса) отсутствует "заедание"
- Высокая несущая способность, эластичность (не пластическое) вплоть до предела прочности
- благодаря профилю кромки с фаской, не происходит запрессовки в радиусные углы посадочной канавки
- простой монтаж путем вставки ($d \leq 300$).

3.1 Примеры применения:

- землеройно-транспортные агрегаты
- сельхозмашины
- литьевые машины
- гидротехнические сооружения
- опорные цилиндры
- цеховые транспорт. средства
- автокраны
- грузоподъемные борта прессы

4. Область применения

Среда/Температура	HGW HG517/HGW HG600
Гидромасла HL, HLP	-40 °C до +120 °C
Жидкости HFA, HFB	+5 °C до +60 °C
Жидкости HFC	-40 °C до +60 °C
Жидкости HFD	-40 °C до +120 °C
Вода	+5 °C до +60 °C
HETG (рапсовое масло)	-40 °C до +80 °C
HEES (синт. эфир)	-40 °C до +100 °C
HEPG (гликоль)	-40 °C до +80 °C
Минеральные консист. смазки	-40 °C до +120 °C

→ Общие технические данные и материалы со стр. 20.0.

5. Поверхностная нагрузка

$p < 50 \text{ Н/мм}^2$ до 60 °C

$p < 25 \text{ Н/мм}^2$ до 100 °C

Скорость перемещения см. в системе уплотнения.

6. Поверхностное давление

Распределение давления по направляющим кольцам происходит нелинейно.

При определении допустимого удельного поверхностного давления были учтены нелинейные характеристики давления выше контактной области.

Допустимая нагрузка на направляющую ленту рассчитывается путем умножения размера проецированной площади на допустимое удельное контактное давление. Но в допустимом удельном контактном давлении учитывается угловое смещение поршней, возможное при использовании рекомендованных направляющих.

7. Рекомендации по проектированию

Соблюдайте наши общие рекомендации по проектированию, приведенные в → Merkel Гидравлические компоненты – Технические основы со стр. 4.0.

7.1 Качество поверхностей


Глубина шероховатости	R_{max}	R_a
Контртело	$\leq 2,5$ мкм	0,05–0,3 мкм
Ширина канавки	≤ 10 мкм	≤ 2 мкм
Стенки канавки	≤ 15 мкм	≤ 3 мкм

Длина несущего профиля $M_1 > 50\%$ до макс. 90% при глубине микропрофиля $s = Rz/2$ и базовой линии $C_{\text{ref}} = 0\%$.

7.2 Рекомендации по допускам

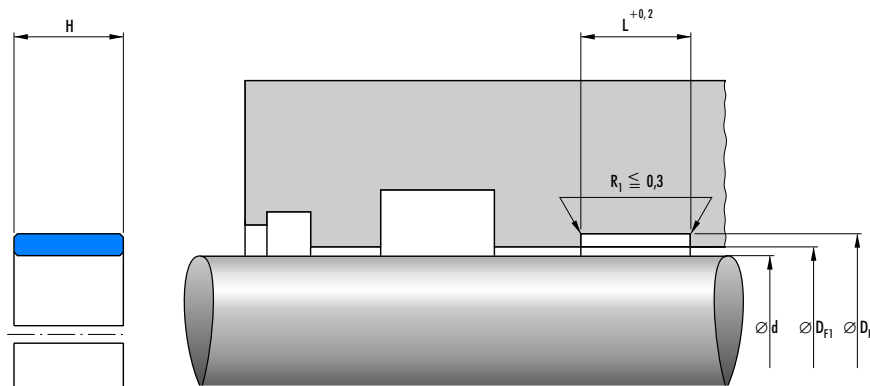
D_1
H8

Допуски для размеров D и d , следует рассматривать в совокупности с используемым уплотнением. Указанный в таблице размеров диаметр D_1 относится исключительно к направляющему кольцу. Соответствующий диаметр примыкающего монтажного пространства уплотнения должен быть согласован с размером уплотнения.

 Запрашивайте более подробную информацию.


Допуск изготовления толщины ленты S
-0,02 до -0,08

8. Пример монтажа SB




9. Номенклатурный перечень SB


SB	d	D _F	D _{F1}	L	H	Профиль	Артикул №
	20	23	21,0	5,6	5,5	1,5	24269402 ^{a)}
	22	25	23,0	5,6	5,5	1,5	24288276 ^{a)}
	25	28	26,0	5,6	5,5	1,5	24226044
	28	31	29,0	5,6	5,5	1,5	24226045 ^{a)}
	30	33	31,0	5,6	5,5	1,5	24226046
	32	35	33,0	5,6	5,5	1,5	24226047 ^{a)}
	32	37	33,0	9,7	9,6	1,5	24306287 ^{a)}
	35	38	36,0	5,6	5,5	1,5	24226048 ^{a)}
	36	39	37,0	5,6	5,5	1,5	24226049 ^{a)}
	36	41	37,6	9,7	9,6	2,5	24131021
	38	41	39,0	5,6	5,5	1,5	24226050 ^{a)}
	40	43	41,0	5,6	5,5	1,5	24226052
	40	43	41,6	9,7	9,6	1,5	24131024
	42	45	43,0	5,6	5,5	1,5	24131026 ^{a)}
	45	50	46,6	5,6	5,5	2,5	24131029
	45	50	46,6	9,7	9,6	1,5	24131030
	50	55	51,6	5,6	5,5	2,5	24131032 ^{a)}
	50	55	51,6	15	14,8	2,5	24237133 ^{a)}
	50	55	51,6	9,7	9,6	2,5	24131033
	55	60	56,6	9,7	9,6	2,5	24131036
	55	60	56,6	15	14,8	2,5	24275189 ^{a)}
	56	61	57,6	5,6	5,5	2,5	24131038 ^{a)}
	56	61	57,6	15	14,8	2,5	24290092 ^{a)}
	56	61	57,6	9,7	9,6	2,5	24131039 ^{a)}
	60	65	61,6	15	14,8	2,5	24194850 ^{a)}
	60	65	61,6	20	19,8	2,5	24237268 ^{a)}
	60	65	61,6	5,6	5,5	2,5	24131041 ^{a)}
	60	65	61,6	9,7	9,6	2,5	24131042 ^{a)}
	63	68	64,6	9,7	9,6	2,5	24131045 ^{a)}
	65	70	66,6	15	14,8	2,5	24341762 ^{a)}
	65	70	66,6	9,7	9,6	2,5	24131048
	70	75	71,6	15	14,8	2,5	24180724 ^{a)}
	70	75	71,6	9,7	9,6	2,5	24131051
	75	80	76,6	15	14,8	2,5	24351115 ^{a)}
	75	80	76,6	9,7	9,6	2,5	24131054
	80	85	81,6	9,7	9,6	2,5	24131056
	80	85	81,6	25	24,5	2,5	24345442 ^{a)}
	80	85	81,6	15	14,8	2,5	24138557 ^{a)}
	85	90	86,6	9,7	9,6	2,5	24131058
	85	90	86,6	15	14,8	2,5	24346624
	90	95	91,6	9,7	9,6	2,5	24131060
	90	95	91,6	15	14,8	2,5	24232557 ^{a)}
	95	100	96,6	9,7	9,6	2,5	24148244
	100	105	101,6	9,7	9,6	2,5	24131062

^{a)}  по запросу, поставляются в короткие сроки

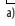
SB						
d	D _F	D _{F1}	L	H	Профиль	Артикул №
100	105	101,6	15	14,8	2,5	24174684
100	105	101,6	25	24,5	2,5	24294287 ^{a)}
105	110	106,6	9,7	9,6	2,5	24197459 ^{a)}
105	110	106,6	15	14,8	2,5	24191184 ^{a)}
110	115	111,6	15	14,8	2,5	24193285 ^{a)}
110	115	111,6	25	24,5	2,5	24306764 ^{a)}
111,1	116,1	112,7	25	24,5	2,5	24375990 ^{a)}
115	120	116,6	25	24,5	2,5	24311951 ^{a)}
120	125	121,6	9,7	9,6	2,5	24136649
120	125	121,6	15	14,8	2,5	24174685
120	125	121,6	25	24,5	2,5	24240122 ^{a)}
125	130	126,6	9,7	9,6	2,5	24131068 ^{a)}
125	130	126,6	15	14,8	2,5	24131069 ^{a)}
130	135	131,6	15	14,8	2,5	24172594 ^{a)}
130	135	131,6	20	19,8	2,5	24375478 ^{a)}
140	145	141,6	9,7	9,6	2,5	24131071 ^{a)}
140	145	141,6	15	14,8	2,5	24131072 ^{a)}
140	145	141,6	25	24,5	2,5	24143420 ^{a)}
145	150	146,6	20	19,8	2,5	24342271 ^{a)}
145	150	146,6	25	24,5	2,5	24349284 ^{a)}
150	155	151,6	15	14,8	2,5	24131075 ^{a)}
160	165	161,6	15	14,8	2,5	24131078 ^{a)}
165	170	166,6	15	14,8	2,5	24183087 ^{a)}
170	175	171,6	15	14,8	2,5	24190517 ^{a)}
170	175	171,6	25	24,5	2,5	24375858 ^{a)}
180	185	181,6	15	14,8	2,5	24131081
180	188	182,5	25	24,5	4	24354370 ^{a)}
190	195	191,6	15	14,8	2,5	24216375 ^{a)}
190	195	191,6	25	24,5	2,5	24262387 ^{a)}
200	205	201,6	15	14,8	2,5	24131084 ^{a)}
200	208	202,5	25	24,5	4	24227974 ^{a)}
210	215	211,6	15	14,8	2,5	24226067
210	218	212,5	25	24,5	4	24263732 ^{a)}
220	225	221,6	15	14,8	2,5	24209167 ^{a)}
230	235	231,6	15	14,8	2,5	24226069 ^{a)}
230	235	231,6	20	19,8	2,5	24342273 ^{a)}
240	245	241,6	15	14,8	2,5	24197575 ^{a)}
240	245	241,6	25	24,5	2,5	24354796 ^{a)}
240	248	242,5	25	24,5	4	24262692 ^{a)}
250	255	251,6	15	14,8	2,5	24226070 ^{a)}
260	265	261,6	15	14,8	2,5	24226071 ^{a)}
280	285	281,6	15	14,8	2,5	24226073 ^{a)}
280	285	281,6	25	24,5	2,5	24351791 ^{a)}
280	288	282,5	25	24,5	4	24353315 ^{a)}
300	305	301,6	15	14,8	2,5	24191327 ^{a)}
300	305	301,6	25	24,5	2,5	24334866 ^{a)}

^{a)}  по запросу, поставляются в короткие сроки


SB	d	D _F	D _{F1}	L	H	Профиль	Артикул №
	300	308	302,5	25	24,5	4	24256760 ^{a)}
	310	315	311,6	15	14,8	2,5	24226075 ^{a)}
	310	315	311,6	25	24,5	2,5	24343892 ^{a)}
	310	318	312,5	25	24,5	4	24294293 ^{a)}
	320	325	321,6	15	14,8	2,5	24226076 ^{a)}
	320	325	321,6	25	24,5	2,5	24226077 ^{a)}
	320	328	322,5	25	24,5	4	24308092 ^{a)}
	330	335	331,6	15	14,8	2,5	24226078 ^{a)}
	330	335	331,6	25	24,5	2,5	24187413 ^{a)}
	340	345	341,6	15	14,8	2,5	24226079 ^{a)}
	340	345	341,6	25	24,5	2,5	24226080 ^{a)}
	350	355	351,6	15	14,8	2,5	24226081 ^{a)}
	350	355	351,6	25	24,5	2,5	24226082 ^{a)}
	350	358	352,5	25	24,5	4	24337997 ^{a)}
	360	365	361,6	15	14,8	2,5	24226083 ^{a)}
	360	365	361,6	25	24,5	2,5	24226084 ^{a)}
	360	368	362,5	25	24,5	4	24342012 ^{a)}
	370	375	371,6	25	24,5	2,5	24327519 ^{a)}
	380	385	381,6	15	14,8	2,5	24353459 ^{a)}
	380	385	381,6	25	24,5	2,5	24250195 ^{a)}
	390	395	391,6	15	14,8	2,5	24375951 ^{a)}
	390	395	391,6	25	24,5	2,5	24187414 ^{a)}
	390	398	392,5	25	24,5	4	24307327 ^{a)}
	400	405	401,6	15	14,8	2,5	24345757 ^{a)}
	400	405	401,6	25	24,5	2,5	24333824 ^{a)}
	400	408	402,5	25	24,5	4	24259182 ^{a)}
	406,4	414,4	408,9	25	24,5	4	24361390 ^{a)}
	410	415	411,6	15	14,9	2,5	24288046 ^{a)}
	410	415	411,6	25	24,5	2,5	24294216 ^{a)}
	420	425	421,6	15	14,8	2,5	24356361 ^{a)}
	420	425	421,6	25	24,5	2,5	24329919 ^{a)}
	420	428	422,5	25	24,5	4	24346468 ^{a)}
	440	448	442,5	25	24,5	4	24363242 ^{a)}
	450	455	451,6	15	14,8	2,5	24265877 ^{a)}
	450	455	451,6	25	24,5	2,5	24339926 ^{a)}
	450	458	452,5	25	24,5	4	24294987 ^{a)}
	457,2	465,2	459,7	25	24,5	4	24367537 ^{a)}
	460	465	461,6	15	14,8	2,5	24356363 ^{a)}
	460	465	461,6	25	24,5	2,5	24339221 ^{a)}
	460	468	462,5	25	24,5	4	24269407 ^{a)}
	463,6	471,6	466,1	25	24,5	4	24361809 ^{a)}
	470	475	471,6	15	14,8	2,5	24327589 ^{a)}
	470	475	471,6	25	24,5	2,5	24359238 ^{a)}
	475	483	477,5	25	24,5	4	24334724 ^{a)}
	480	485	481,6	25	24,5	2,5	24339373 ^{a)}
	480	488	482,5	25	24,5	4	24291803 ^{a)}

^{a)}  по запросу, поставляются в короткие сроки

SB						
d	D _F	D _{F1}	L	H	Профиль	Артикул №
490	498	492,5	25	24,5	4	24290172 ^{a)}
500	505	501,6	15	14,8	2,5	24356362 ^{a)}
500	505	501,6	25	24,5	2,5	24269675 ^{a)}
500	508	502,5	25	24,5	4	24269421 ^{a)}
508	516	510,5	25	24,5	4	24346656 ^{a)}
510	518	512,5	25	24,5	4	24299556 ^{a)}
520	525	521,6	25	24,5	2,5	24345682 ^{a)}
520	528	522,5	25	24,5	4	24329460 ^{a)}
530	535	531,6	15	14,8	2,5	24356360 ^{a)}
530	538	532,5	25	24,5	4	24363243 ^{a)}
535	540	536,6	9,7	9,6	2,5	24351386 ^{a)}
540	548	542,5	25	24,5	4	24274965 ^{a)}
550	555	551,6	25	24,5	2,5	24362838 ^{a)}
558,8	566,8	561,3	25	24,5	4	24361615 ^{a)}
560	568	562,5	25	24,5	4	24275169 ^{a)}
570	575	571,6	25	24,5	2,5	24250196 ^{a)}
570	578	572,5	25	24,5	4	24315103 ^{a)}
580	588	582,5	25	24,5	4	24307424 ^{a)}
590	595	591,6	25	24,5	2,5	24316066 ^{a)}
590	598	592,5	25	24,5	4	24288148 ^{a)}
600	605	601,6	25	24,5	2,5	24337098 ^{a)}
600	608	602,5	25	24,5	4	24340044 ^{a)}
630	638	632,5	25	24,5	4	24308091 ^{a)}
640	648	642,5	25	24,5	4	24298435 ^{a)}
650	655	651,6	15	14,8	2,5	24302588 ^{a)}
650	655	651,6	25	24,8	2,5	24302589 ^{a)}
650	658	652,5	25	24,5	4	24293966 ^{a)}
660	665	661,6	25	24,5	2,5	24336388 ^{a)}
670	675	671,6	25	24,5	2,5	24353636 ^{a)}
670	678	672,5	25	24,5	4	24300401 ^{a)}
680	688	682,5	25	24,5	4	24269484 ^{a)}
700	705	701,6	15	14,8	2,5	24257373 ^{a)}
710	715	711,6	25	24,5	2,5	24359709 ^{a)}
720	728	722,5	25	24,5	4	24295834 ^{a)}
730	735	731,6	25	24,5	2,5	24362406 ^{a)}
740	748	742,5	25	24,5	4	24243177 ^{a)}
749,5	757,5	752	25	24,5	4	24367124 ^{a)}
750	758	752,5	25	24,5	4	24306400 ^{a)}
787,4	795,4	789,9	25	24,5	4	24331518 ^{a)}
790	798	792,5	25	24,5	4	24351818 ^{a)}
800	808	802,5	25	24,5	4	24295217 ^{a)}
820	828	822,5	25	24,5	4	24335809 ^{a)}
830	838	832,5	25	24,5	4	24339267 ^{a)}
850	858	852,5	25	24,5	4	24269891 ^{a)}
860	868	862,5	25	24,5	4	24294618 ^{a)}
880	888	882,5	25	24,5	4	24336302 ^{a)}

^{a)}  по запросу, поставляются в короткие сроки

SB						
d	D _F	D _{F1}	L	H	Профиль	Артикул №
890	898	892,5	15	14,8	4	24297567 ^{a)}
890	898	892,5	25	24,5	4	24338494 ^{a)}
900	908	902,5	25	24,5	4	24257240 ^{a)}
950	958	952,5	25	24,5	4	24294142 ^{a)}
970	978	972,5	25	24,5	4	24359657 ^{a)}
975	983	977,5	25	24,5	4	24293718 ^{a)}
1000	1005	1001,6	25	24,5	2,5	24352886 ^{a)}
1050	1058	1052,5	25	24,5	4	24296553 ^{a)}
1150	1158	1152,5	25	24,5	4	24357301 ^{a)}
1295,4	1303,4	1297,9	25	24,5	4	24363063 ^{a)}
1650	1658	1652,5	25	24,5	4	24335492 ^{a)}

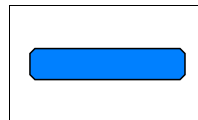
^{a)}  по запросу, поставляются в короткие сроки

10. Пример заказа SB

Арт.-№	Конструкция	d	D _F	H
24335492	SB	1650	1658	24,5

3c

Merkel направляющая лента KF



1. Особенности

Неметаллическая направляющая лента поршня. Поставляется по выбору, готовая к монтажу или метрами.

2. Материал

Материал: PTFE-бронза-компунд
Обозначение: PTFE B500

3. Свойства

Неметаллический направляющий элемент поршня, также для стандартных монтажных пространств по ISO 10766.

- благодаря сочетанию материалов (металл/пластмасса) отсутствует "заедание"
- Допустимая нагрузка ограничена (материал).
- низкое трение, без скачкообразного движения
- сухой ход при недостаточной смазке
- хорошее демпфирование при радиальной вибрации
- возможна приработка инородных частиц
- благодаря профилю кромки с фаской, не происходит запрессовки в радиусные углы посадочной канавки

3.1 Примеры использования:

- литьевые машины
- управляющие и регулирующие приборы
- манипуляторы

4. Область применения

Скорость перемещения: см. систему уплотнения

Допустимая нагрузка: $\leq 15 \text{ Н/мм}^2$ при $20 \text{ }^\circ\text{C}$
 $\leq 7,5 \text{ Н/мм}^2$ при $80 \text{ }^\circ\text{C}$
 $\leq 5 \text{ Н/мм}^2$ при $120 \text{ }^\circ\text{C}$
 (допустимое удельное контактное давление $\rightarrow 5$. Поверхностное давление)

Среда/Температура	PTFE B500 (компунд PTFE-бронза)
Гидромасла HL, HLP	$-40 \text{ }^\circ\text{C}$ до $+200 \text{ }^\circ\text{C}$
Жидкости HFA, HFB	–
Жидкости HFC	–

Среда/Температура	PTFE B500 (компунд PTFE-бронза)
Жидкости HFD	$-40 \text{ }^\circ\text{C}$ до $+200 \text{ }^\circ\text{C}$
Вода	–
HETG (рапсовое масло)	$-40 \text{ }^\circ\text{C}$ до $+80 \text{ }^\circ\text{C}$
HEES (синт. эфир)	$-40 \text{ }^\circ\text{C}$ до $+100 \text{ }^\circ\text{C}$
HEPG (гликоль)	$-40 \text{ }^\circ\text{C}$ до $+80 \text{ }^\circ\text{C}$
Минеральные консист. смазки	$-40 \text{ }^\circ\text{C}$ до $+200 \text{ }^\circ\text{C}$

\rightarrow Общие технические данные и материалы со стр. 20.0.

5. Поверхностное давление

Распределение давления по направляющим кольцам происходит нелинейно.

При определении допустимого удельного поверхностного давления были учтены нелинейные характеристики давления выше контактной области.

Допустимая нагрузка на направляющую ленту рассчитывается путем умножения размера проецированной площади на допустимое удельное контактное давление. Но в допустимом удельном контактном давлении учитывается угловое смещение поршней, возможное при использовании рекомендованных направляющих.

6. Рекомендации по проектированию

Соблюдайте наши общие рекомендации по проектированию, приведенные в \rightarrow Merkel Гидравлические компоненты – Технические основы со стр. 4.0.

6.1 Качество поверхностей

Глубина шероховатости	R_{max}	R_a
Контртело	$\leq 2,5$ мкм	0,05–0,3 мкм
Ширина канавки	≤ 10 мкм	≤ 2 мкм
Стенки канавки	≤ 15 мкм	≤ 3 мкм

Длина несущего профиля M_1 > от 50% до макс. 90% при глубине микропрофиля $s = Rz/2$ и базовой линии $C_{\text{ref}} = 0\%$.

6.2 Рекомендации по допускам

d_1
h8

Допуски для размеров D и d_1 следует рассматривать в совокупности с используемым уплотнением. Указанный в таблице размер диаметр D_1 относится исключительно к направляющему кольцу. Соответствующий диаметр примыкающего монтажного пространства уплотнения должен быть согласован с размером уплотнения.

i Запрашивайте более подробную информацию.

Допуск изготовления толщины профиля S
-0,05

6.3 Нарезка заготовок погонными метрами

Следующие размеры поставляются со склада на метры. Развернутая длина L2 заготовок определяется по расчетной формуле. Зазор K при посадке необходим для температурного расширения.

Мы рекомендуем изготавливать полосы прямолинейной резкой. При диагональных концах возможно повреждение из-за заламывания. Наша раскроечная линейка (Артикул № 507228) сэкономит время и поможет произвести аккуратную нарезку по размеру.

6.4 Номенклатурный перечень изделий, продающихся на метры

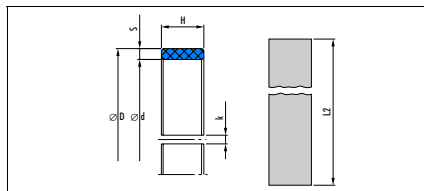
Длина канавки L	Толщина ленты S	Артикул №
8	2,5	24226174
9,7	2,5	24102775
10	2,5	24102563
12	2,5	24099191
15	2,5	24102564
20	2,5	24076217
25	2,5	24107955
15	4	24160019
20	4	24238052
25	4	24148093

Расчет развернутой длины L2

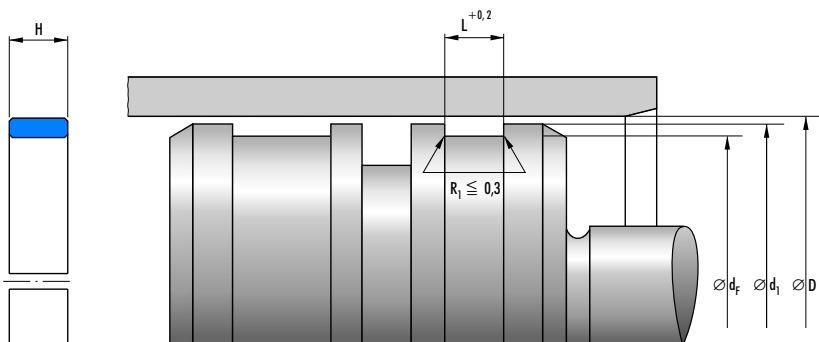
L2	Допуски готового изделия
>20–80	до 0,5
>80–250	до 1,0
>250–500	до 1,5
>500–1000	до 2,0
>1000–2000	до 3,0
>2000–4000	до 4,0

Расчет развернутой длины L2 для поршня:

$$L2 = (D - S) \times 3,11 - 0,5$$



7. Пример монтажа KF




3с

8. Номенклатурный перечень KF

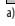
KF	D	d _f	d ₁	L	H	Профиль	Артикул №
	20	17	19,2	5,6	5,5	1,5	24300179 ^{a)}
	22	19	21,2	5,6	5,5	1,5	24300180 ^{a)}
	25	22	24,2	5,6	5,5	1,5	24300182 ^{a)}
	28	25	27,2	5,6	5,5	1,5	24300183 ^{a)}
	30	27	29,2	5,6	5,5	1,5	24300184 ^{a)}
	32	29	31,2	5,6	5,5	1,5	24300185 ^{a)}
	35	32	34,2	5,6	5,5	1,5	24300186 ^{a)}
	36	33	35,2	5,6	5,5	1,5	24300187 ^{a)}
	40	35	38,4	5,6	5,5	2,5	24168850 ^{a)}
	40	37	39,2	5,6	5,5	1,5	24300188 ^{a)}
	42	37	40,4	5,6	5,5	2,5	24300189 ^{a)}
	45	40	43,4	5,6	5,5	2,5	24108647
	45	42	44,2	5,6	5,5	1,5	24312965 ^{a)}
	50	45	48,4	5,6	5,5	2,5	24162171
	50	45	48,4	9,7	9,6	2,5	24340072 ^{a)}
	55	50	53,4	5,6	5,5	2,5	24300190
	56	51	54,4	5,6	5,5	2,5	24260615 ^{a)}
	60	55	58,4	9,7	9,6	2,5	24163238 ^{a)}
	60	55	58,4	9,7	5,5	2,5	24210205 ^{a)}
	63	58	61,4	9,7	9,6	2,5	24169847
	65	60	63,4	9,7	9,6	2,5	24300192 ^{a)}
	70	65	68,4	9,7	9,6	2,5	24165146 ^{a)}
	70	65	68,4	15	14,8	2,5	24338058 ^{a)}

^{a)} по запросу, поставляются в короткие сроки


KF	D	d _f	d ₁	L	H	Профиль	Артикул №
	75	70	73,4	9,7	9,6	2,5	24300193 ^{a)}
	76	71	74,4	9,7	9,6	2,5	24264453 ^{a)}
	80	75	78,4	9,7	9,6	2,5	24217207
	85	80	83,4	9,7	9,6	2,5	24169641 ^{a)}
	85	80	83,4	15	14,8	2,5	24258738 ^{a)}
	90	85	88,4	20	19,5	2,5	24229424 ^{a)}
	90	85	88,4	15	14,8	2,5	24164295 ^{a)}
	90	85	88,4	9,7	9,6	2,5	24165145
	95	90	93,4	15	14,8	2,5	24343224 ^{a)}
	95	90	93,4	9,7	9,6	2,5	24300197 ^{a)}
	100	95	98,4	25	24,5	2,5	24311931 ^{a)}
	100	95	98,4	15	14,8	2,5	24165294 ^{a)}
	100	95	98,4	9,7	9,6	2,5	24153611
	105	100	103,4	25	24,5	2,5	24333282 ^{a)}
	105	100	103,4	9,7	9,6	2,5	24216699
	110	105	108,4	15	14,8	2,5	24291125 ^{a)}
	110	105	108,4	9,7	9,6	2,5	24165147 ^{a)}
	110	105	108,4	20	19,5	2,5	24243431 ^{a)}
	115	110	113,4	9,7	9,6	2,5	24153613 ^{a)}
	120	115	118,4	15	14,8	2,5	24300203 ^{a)}
	120	115	118,4	9,7	9,6	2,5	24166736
	125	120	123,4	9,7	9,6	2,5	24204056
	125	120	123,4	15	14,8	2,5	24165043 ^{a)}
	130	125	128,4	20	19,5	2,5	24166634 ^{a)}
	130	125	128,4	15	14,8	2,5	24300206 ^{a)}
	130	125	128,4	9,7	9,6	2,5	24153612
	135	130	133,4	15	14,8	2,5	24340099 ^{a)}
	135	130	133,4	9,7	9,6	2,5	24203611 ^{a)}
	140	135	138,4	9,7	9,6	2,5	24102436
	140	135	138,4	20	19,5	2,5	24339882 ^{a)}
	140	135	138,4	15	14,8	2,5	24236467 ^{a)}
	140	135	138,4	25	24,5	2,5	24338745 ^{a)}
	150	145	148,4	9,7	9,6	2,5	24300208
	150	145	148,4	15	14,8	2,5	24169689 ^{a)}
	150	145	148,4	20	19,5	2,5	24336312 ^{a)}
	150	145	148,4	25	24,5	2,5	24243485 ^{a)}
	155	150	153,4	9,7	9,6	2,5	24169405 ^{a)}
	155	150	153,4	15	14,8	2,5	24377859 ^{a)}
	160	155	158,4	15	14,8	2,5	24300209
	160	155	158,4	9,7	9,6	2,5	24168887
	160	155	158,4	20	19,5	2,5	24217554 ^{a)}
	170	165	168,4	20	19,5	2,5	24336310 ^{a)}
	170	165	168,4	9,7	9,6	2,5	24300210 ^{a)}
	170	165	168,4	15	14,8	2,5	24300211 ^{a)}
	180	175	178,4	15	14,8	2,5	24219351
	180	175	178,4	9,7	9,6	2,5	24203474

^{a)}  по запросу, поставляются в короткие сроки

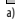
KF						
D	d _F	d ₁	L	H	Профиль	Артикул №
180	175	178,4	25	24,5	2,5	24258396 ^{a)}
190	185	188,4	15	14,8	2,5	24300213
190	185	188,4	9,7	9,6	2,5	24300212 ^{a)}
200	195	198,4	20	19,5	2,5	24227497 ^{a)}
200	195	198,4	25	24,5	2,5	24306765 ^{a)}
200	195	198,4	9,7	9,6	2,5	24300214 ^{a)}
200	195	198,4	15	14,8	2,5	24300215
210	205	208,4	9,7	9,6	2,5	24301068 ^{a)}
210	205	208,4	15	14,8	2,5	24236228 ^{a)}
220	215	218,4	15	14,8	2,5	24203911
220	215	218,4	9,7	9,6	2,5	24300216 ^{a)}
220	215	218,4	20	19,5	2,5	24340941 ^{a)}
220	215	218,4	25	24,5	2,5	24290417 ^{a)}
225	220	223,4	9,7	9,6	2,5	24259939 ^{a)}
225	220	223,4	20	19,5	2,5	24260604 ^{a)}
225	220	223,4	15	14,8	2,5	24169846 ^{a)}
225	220	223,4	25	24,5	2,5	24298509 ^{a)}
230	225	228,4	15	14,8	2,5	24338432 ^{a)}
230	225	228,4	20	19,5	2,5	24233567 ^{a)}
240	235	238,4	15	14,8	2,5	24167876 ^{a)}
250	245	248,4	9,7	9,6	2,5	24344263 ^{a)}
250	245	248,4	20	19,5	2,5	24338719 ^{a)}
250	245	248,4	15	14,8	2,5	24300217
260	255	258,4	15	14,8	2,5	24300218 ^{a)}
260	255	258,4	25	24,5	2,5	24293567 ^{a)}
270	265	268,4	25	24,5	2,5	24332002 ^{a)}
270	265	268,4	15	14,8	2,5	24238840 ^{a)}
280	275	278,4	15	14,8	2,5	24300219
280	275	278,4	25	24,5	2,5	24203990 ^{a)}
280	275	278,4	20	19,5	2,5	24153362 ^{a)}
300	295	298,4	15	14,8	2,5	24137238 ^{a)}
300	295	298,4	25	24,5	2,5	24134951 ^{a)}
300	295	298,4	20	19,5	2,5	24328393 ^{a)}
305	300	303,4	15	14,8	2,5	24350592 ^{a)}
310	305	308,4	25	24,5	2,5	24237194 ^{a)}
320	315	318,4	15	14,8	2,5	24300220 ^{a)}
320	315	318,4	20	19,5	2,5	24231223 ^{a)}
320	315	318,4	25	24,5	2,5	24300221 ^{a)}
320	312	317,5	20	19,5	4	24245663 ^{a)}
330	325	328,4	15	14,8	2,5	24296714 ^{a)}
330	325	328,4	25	24,5	2,5	24314011 ^{a)}
340	335	338,4	25	24,5	2,5	24300223 ^{a)}
340	335	338,4	15	14,8	2,5	24300222 ^{a)}
350	345	348,4	15	14,8	2,5	24234725 ^{a)}
350	345	348,4	9,7	9,6	2,5	24316713 ^{a)}
355	350	353,4	25	24,5	2,5	24336608 ^{a)}

^{a)}  по запросу, поставляются в короткие сроки


KF	D	d _f	d ₁	L	H	Профиль	Артикул №
	360	352	357,5	15	14,8	4	24266168 ^{a)}
	360	355	358,4	15	14,8	2,5	24300224 ^{a)}
	360	352	357,5	25	24,5	4	24298511 ^{a)}
	360	355	358,4	25	24,5	2,5	24164558 ^{a)}
	380	375	378,4	25	24,5	2,5	24299555 ^{a)}
	380	375	378,4	20	19,5	2,5	24257157 ^{a)}
	390	382	387,5	25	24,5	4	24344184 ^{a)}
	390	385	388,4	25	24,5	2,5	24215936 ^{a)}
	390	385	388,4	20	19,5	2,5	24248042 ^{a)}
	400	395	398,4	15	14,8	2,5	24300225 ^{a)}
	400	395	398,4	25	24,5	2,5	24237477 ^{a)}
	400	392	397,5	25	24,5	4	24353170 ^{a)}
	400	395	398,4	20	19,5	2,5	24241924 ^{a)}
	410	405	408,4	25	24,5	2,5	24292267 ^{a)}
	420	415	418,4	25	24,5	2,5	24298563 ^{a)}
	420	415	418,4	20	19,5	2,5	24246829 ^{a)}
	430	425	428,4	25	24,5	2,5	24356343 ^{a)}
	430	425	428,4	15	14,8	2,5	24274579 ^{a)}
	440	435	438,4	25	24,5	2,5	24238056 ^{a)}
	440	435	438,4	15	14,8	2,5	24362293 ^{a)}
	445	440	443,4	25	24,5	2,5	24169312 ^{a)}
	450	445	448,4	25	24,5	2,5	24339916 ^{a)}
	450	442	447,5	25	24,5	4	24336064 ^{a)}
	450	445	448,4	20	19,5	2,5	24218386 ^{a)}
	450	445	448,4	15	14,8	2,5	24295904 ^{a)}
	457,2	449,2	454,7	25	24,5	4	24361018 ^{a)}
	460	455	458,4	15	14,8	2,5	24237495 ^{a)}
	460	455	458,4	20	19,5	2,5	24216297 ^{a)}
	460	455	458,4	25	24,5	2,5	24258000 ^{a)}
	480	475	478,4	25	24,5	2,5	24250182 ^{a)}
	480	472	477,5	25	24,5	4	24298510 ^{a)}
	500	492	497,5	15	14,8	4	24344266 ^{a)}
	500	495	498,4	15	14,8	2,5	24274580 ^{a)}
	500	492	497,5	25	24,5	4	24261230 ^{a)}
	500	495	498,4	25	24,5	2,5	24263977 ^{a)}
	510	505	508,4	15	14,8	2,5	24291161 ^{a)}
	510	505	508,4	25	24,5	2,5	24360396 ^{a)}
	510,2	502,2	507,7	25	24,5	4	24355928 ^{a)}
	520	515	518,4	20	19,5	2,5	24230163 ^{a)}
	520,7	515,7	519,1	15	14,8	2,5	24224011 ^{a)}
	530	525	528,4	15	14,8	2,5	24258834 ^{a)}
	540	535	538,4	25	24,5	2,5	24339008 ^{a)}
	545	540	543,4	25	24,5	2,5	24250579 ^{a)}
	550	545	548,4	25	24,5	2,5	24257339 ^{a)}
	560	555	558,4	15	14,8	2,5	24351466 ^{a)}
	560	552	557,5	25	24,5	4	24359710 ^{a)}

^{a)}  по запросу, поставляются в короткие сроки

KF	D	d _F	d ₁	L	H	Профиль	Артикул №
	560	555	558,4	25	24,5	2,5	24269185 ^{а)}
	570	562	567,5	15	14,8	4	24352095 ^{а)}
	570	562	567,5	25	24,5	4	24351060 ^{а)}
	580	572	577,5	15	14,8	4	24344267 ^{а)}
	580	575	578,4	25	24,5	2,5	24339500 ^{а)}
	584,2	576,2	581,7	25	24,5	4	24362368 ^{а)}
	600	595	598,4	25	24,5	2,5	24234912 ^{а)}
	600	595	598,4	15	14,8	2,5	24234910 ^{а)}
	600	592	597,5	25	24,5	4	24275000 ^{а)}
	600	595	598,4	20	19,5	2,5	24329803 ^{а)}
	625	620	623,4	15	14,8	2,5	24352637 ^{а)}
	630	625	628,4	25	24,5	2,5	24263466 ^{а)}
	630	625	628,4	15	14,8	2,5	24161640 ^{а)}
	640	632	637,5	25	24,5	4	24275167 ^{а)}
	650	645	648,4	25	24,5	2,5	24239182 ^{а)}
	650	642	647,5	25	24,5	4	24358984 ^{а)}
	655	650	653,4	25	24,5	2,5	24231930 ^{а)}
	660,4	652,4	657,9	25	24,5	4	24361508 ^{а)}
	665	660	663,4	25	24,5	2,5	24336379 ^{а)}
	680	672	677,5	15	14,8	4	24344269 ^{а)}
	680	672	677,5	25	24,5	4	24298430 ^{а)}
	680	675	678,4	25	24,5	2,5	24357190 ^{а)}
	690	682	687,5	25	24,5	4	24361405 ^{а)}
	700	692	697,5	25	24,5	4	24349705 ^{а)}
	700	695	698,4	15	14,8	2,5	24275183 ^{а)}
	700	695	698,4	25	24,5	2,5	24338859 ^{а)}
	710	705	708,4	20	19,5	2,5	24162128 ^{а)}
	720	712	717,5	20	19,5	4	24226253 ^{а)}
	720	715	718,4	20	19,5	2,5	24291417 ^{а)}
	720	712	717,5	25	24,5	4	24355876 ^{а)}
	720	715	718,4	15	14,8	2,5	24348252 ^{а)}
	720	715	718,4	25	24,5	2,5	24240256 ^{а)}
	725	720	723,4	25	24,5	2,5	24340198 ^{а)}
	750	742	747,5	25	24,5	4	24293964 ^{а)}
	760	752	757,5	20	19,5	4	24216170 ^{а)}
	760	752	757,5	15	14,8	4	24216171 ^{а)}
	760	755	758,4	25	24,5	2,5	24162992 ^{а)}
	770	762	767,5	15	14,8	4	24344270 ^{а)}
	775	770	773,4	25	24,5	2,5	24245794 ^{а)}
	780	775	778,4	15	14,8	2,5	24358668 ^{а)}
	800	792	797,5	15	14,8	4	24348279 ^{а)}
	800	792	797,5	25	24,5	4	24243176 ^{а)}
	812,8	804,8	810,3	25	24,5	4	24249318 ^{а)}
	820	812	817,5	25	24,5	4	24341042 ^{а)}
	830	822	827,5	25	24,5	4	24354856 ^{а)}
	830	825	828,4	25	24,5	2,5	24353637 ^{а)}

^{а)}  по запросу, поставляются в короткие сроки

KF						
D	d _f	d ₁	L	H	Профиль	Артикул №
850	842	847,5	25	24,5	4	24300402 ^{a)}
850	845	848,4	20	19,5	2,5	24265124 ^{a)}
850	845	848,4	25	24,5	2,5	24163721 ^{a)}
900	895	898,4	25	24,5	2,5	24162990 ^{a)}
900	892	897,5	20	19,5	4	24238053 ^{a)}
900	892	897,5	25	24,5	4	24344380 ^{a)}
914,5	906,5	912	25	24,5	4	24354414 ^{a)}
920	915	918,4	25	24,5	2,5	24258318 ^{a)}
940	932	937,5	25	24,5	4	24352164 ^{a)}
940	935	938,4	25	24,5	2,5	24163720 ^{a)}
965	957	962,5	15	14,8	4	24263608 ^{a)}
965	957	962,5	25	24,5	4	24295215 ^{a)}
965,2	957,2	962,7	25	24,5	4	24331520 ^{a)}
1000	995	998,4	25	24,5	2,5	24162989 ^{a)}
1050	1045	1048,4	25	24,5	2,5	24227975 ^{a)}
1050	1042	1047,5	25	24,5	4	24257242 ^{a)}
1100	1092	1097,5	25	24,5	4	24269869 ^{a)}
1140	1132	1137,5	20	19,5	4	24167297 ^{a)}
1180	1172	1177,5	25	24,5	4	24361406 ^{a)}
1200	1192	1197,5	15	14,8	4	24359446 ^{a)}
1300	1292	1297,5	25	24,5	4	24357283 ^{a)}

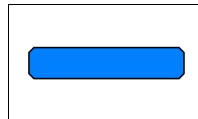
^{a)}  по запросу, поставляются в короткие сроки

9. Пример заказа KF

Арт.-№	Конструкция	D	d _f	H
24357283	KF	1300	1292	24,5

3c

Merkel направляющая лента SF



1. Особенности

Неметаллическая направляющая лента штока, отпускается на выбор готовая к монтажу или метрами.

2. Материал

Материал: PTFE-бронза-компунд
Обозначение: PTFE B500

3. Свойства

Как неметаллический направляющий элемент штоков, также для стандартных монтажных пространств по ISO 10766.

- благодаря сочетанию материалов (металл/пластмасса) отсутствует "заедание"
- Допустимая нагрузка ограничена (материал).
- низкое трение, без скачкообразного движения
- сухой ход при недостаточной смазке
- хорошее демпфирование при радиальной вибрации
- возможна приработка инородных частиц
- благодаря профилю кромки с фаской, не происходит запрессовки в радиусные углы посадочной канавки

3.1 Примеры использования:

- литьевые машины
- регулировочные и управляющие устройства
- манипуляторы

4. Область применения

Скорость перемещения: см. систему уплотнения

Допустимая нагрузка: $\leq 15 \text{ Н/мм}^2$ при $20 \text{ }^\circ\text{C}$
 $\leq 7,5 \text{ Н/мм}^2$ при $80 \text{ }^\circ\text{C}$
 $\leq 5 \text{ Н/мм}^2$ при $120 \text{ }^\circ\text{C}$
 (допустимое удельное контактное давление \rightarrow 5. Поверхностное давление)

Среда/Температура	PTFE B500 (компунд PTFE-бронза)
Гидромасла HL, HLP	$-40 \text{ }^\circ\text{C}$ до $+200 \text{ }^\circ\text{C}$
Жидкости HFA, HFB	–
Жидкости HFC	–

Среда/Температура	PTFE B500 (компунд PTFE-бронза)
Жидкости HFD	$-40 \text{ }^\circ\text{C}$ до $+200 \text{ }^\circ\text{C}$
Вода	–
HETG (рапсовое масло)	$-40 \text{ }^\circ\text{C}$ до $+80 \text{ }^\circ\text{C}$
HEES (синт. эфир)	$-40 \text{ }^\circ\text{C}$ до $+100 \text{ }^\circ\text{C}$
HEPG (гликоль)	$-40 \text{ }^\circ\text{C}$ до $+80 \text{ }^\circ\text{C}$
Минеральные консист. смазки	$-40 \text{ }^\circ\text{C}$ до $+200 \text{ }^\circ\text{C}$

\rightarrow Общие технические данные и материалы со стр. 20.0.

5. Поверхностное давление

Распределение давления по направляющим кольцам происходит нелинейно.

При определении допустимого удельного поверхностного давления были учтены нелинейные характеристики давления выше контактной области.

Допустимая нагрузка на направляющую ленту рассчитывается путем умножения размера проецированной площади на допустимое удельное контактное давление. Но в допустимом удельном контактном давлении учитывается угловое смещение поршней, возможное при использовании рекомендованных направляющих.

6. Рекомендации по проектированию

Соблюдайте наши общие рекомендации по проектированию, приведенные в \rightarrow Merkel Гидравлические компоненты – Технические основы со стр. 4.0.

6.1 Качество поверхностей

Глубина шероховатости	R_{max}	R_a
Контртело	$\leq 2,5$ мкм	0,05–0,3 мкм
Ширина канавки	≤ 10 мкм	≤ 2 мкм
Стенки канавки	≤ 15 мкм	≤ 3 мкм

Длина несущего профиля M_1 > от 50% до макс. 90% при глубине микропрофиля $s = Rz/2$ и базовой линии $C_{ref} = 0\%$.

6.2 Рекомендации по допускам

D_1
H8

Допуски для размеров D и d_f следует рассматривать в совокупности с используемым уплотнением. Указанный в таблице размер диаметр D_1 относится исключительно к направляющему кольцу. Соответствующий диаметр примыкающего монтажного пространства уплотнения должен быть согласован с размером уплотнения.

i Запрашивайте более подробную информацию.

Допуск изготовления толщины профиля S
-0,05

6.3 Нарезка заготовок погонными метрами

Следующие размеры поставляются со склада на метры. Развернутая длина $L2$ заготовок определяется по расчетной формуле. Зазор K при посадке необходим для температурного расширения.

Мы рекомендуем изготавливать полосы прямолинейной резкой. При диагональных концах возможно повреждение из-за заламывания. Наша раскроечная линейка (Артикул № 507228) сэкономит время и поможет произвести аккуратную нарезку по размеру.

6.4 Номенклатурный перечень изделий, поставляемых на метры

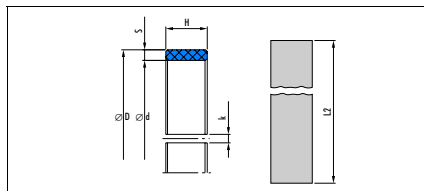
Длина канавки L	Толщина ленты S	Артикул №
8	2,5	24226174
9,7	2,5	24102775
10	2,5	24102563
12	2,5	24099191
15	2,5	24102564
20	2,5	24076217
25	2,5	24107955
15	4	24160019
20	4	24238052
25	4	24148093

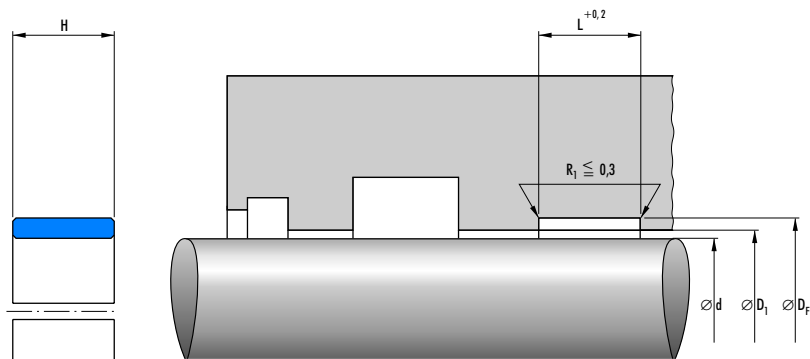
Расчет развернутой длины $L2$

$L2$	Допуски готового изделия
>20–80	до 0,5
>80–250	до 1,0
>250–500	до 1,5
>500–1000	до 2,0
>1000–2000	до 3,0
>2000–4000	до 4,0

Расчет развернутой длины $L2$ для штоков:

$$L2 = (d + S) \times 3,11 - 0,5$$




7. Пример монтажа SF

3c
8. Номенклатурный перечень SF

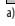
SF	d	D _F	D ₁	L	H	Профиль	Артикул №
	25	28	25,8	5,6	5,5	1,5	24300101
	28	31	28,8	5,6	5,5	1,5	24300102 ^{a)}
	32	37	33,6	9,7	9,6	2,5	24294062 ^{a)}
	35	38	35,8	5,6	5,5	1,5	24300105 ^{a)}
	36	41	37,6	5,6	5,5	2,5	24165260 ^{a)}
	40	45	41,6	9,7	9,6	2,5	24216883 ^{a)}
	42	47	43,6	5,6	5,5	2,5	24300109 ^{a)}
	44	49	45,6	9,7	9,6	2,5	24333828 ^{a)}
	45	50	46,6	5,6	5,5	2,5	24300110
	45	50	46,6	9,7	9,6	2,5	24266350 ^{a)}
	45	50	46,6	15	14,8	2,5	24311361 ^{a)}
	50	55	51,6	5,6	5,5	2,5	24110082
	50	55	51,6	9,7	9,6	2,5	24169558
	50	55	51,6	15	14,8	2,5	24203345 ^{a)}
	55	60	56,6	9,7	9,6	2,5	24160646
	55	60	56,6	15	14,8	2,5	24275190 ^{a)}
	56	61	57,6	5,6	5,5	2,5	24300111 ^{a)}
	56	61	57,6	9,7	9,6	2,5	24245671
	56	61	57,6	15	14,8	2,5	24316593 ^{a)}
	58	63	59,6	9,7	9,6	2,5	24333829 ^{a)}
	60	65	61,6	9,7	9,6	2,5	24165598
	60	65	61,6	15	14,8	2,5	24203612 ^{a)}
	63	68	64,6	9,7	9,6	2,5	24300114

^{a)} по запросу, поставляются в короткие сроки


SF	d	D _F	D ₁	L	H	Профиль	Артикул №
	63	68	64,6	15	14,8	2,5	24275191 ^{a)}
	65	70	66,6	9,7	9,6	2,5	24300116
	68	73	69,6	9,7	9,6	2,5	24332153 ^{a)}
	70	75	71,6	9,7	9,6	2,5	24300118
	75	80	76,6	9,7	9,6	2,5	24300120
	75	80	76,6	15	14,8	2,5	24244742 ^{a)}
	80	85	81,6	9,7	9,6	2,5	24300122
	80	85	81,6	15	14,8	2,5	24266958 ^{a)}
	80	85	81,6	25	24,5	2,5	24265250 ^{a)}
	85	90	86,6	9,7	9,6	2,5	24167352
	85	90	86,6	15	14,8	2,5	24244741 ^{a)}
	90	95	91,6	9,7	9,6	2,5	24300125
	90	95	91,6	15	14,8	2,5	24291194 ^{a)}
	95	100	96,6	9,7	9,6	2,5	24300127 ^{a)}
	100	105	101,6	9,7	9,6	2,5	24300129
	100	105	101,6	15	14,8	2,5	24250627
	100	105	101,6	20	19,5	2,5	24260605 ^{a)}
	100	105	101,6	25	24,5	2,5	24342265 ^{a)}
	100	108	102,5	15	14,8	4	24327233 ^{a)}
	105	110	106,6	9,7	9,6	2,5	24300131 ^{a)}
	110	115	111,6	9,7	9,6	2,5	24300133
	110	115	111,6	15	14,8	2,5	24293684 ^{a)}
	110	115	111,6	20	19,5	2,5	24166931 ^{a)}
	110	115	111,6	25	24,5	2,5	24292915 ^{a)}
	110	118	112,5	15	14,8	4	24327234 ^{a)}
	115	120	116,6	9,7	9,6	2,5	24300135 ^{a)}
	115	120	116,6	20	19,5	2,5	24242172 ^{a)}
	120	125	121,6	9,7	9,6	2,5	24300137 ^{a)}
	120	125	121,6	15	14,8	2,5	24300138 ^{a)}
	125	130	126,6	9,7	9,6	2,5	24300140
	125	130	126,6	15	14,8	2,5	24300141
	125	130	126,6	20	19,5	2,5	24230162 ^{a)}
	130	135	131,6	9,7	9,6	2,5	24300143 ^{a)}
	130	135	131,6	15	14,8	2,5	24300144 ^{a)}
	130	135	131,6	25	24,5	2,5	24262562 ^{a)}
	135	140	136,6	9,7	9,6	2,5	24300146 ^{a)}
	140	145	141,6	15	14,8	2,5	24300149 ^{a)}
	140	145	141,6	20	19,5	2,5	24328413 ^{a)}
	140	145	141,6	25	24,5	2,5	24256885 ^{a)}
	140	148	142,5	15	14,8	4	24327236 ^{a)}
	145	150	146,6	9,7	9,6	2,5	24248043 ^{a)}
	150	155	151,6	15	14,8	2,5	24300151
	150	155	151,6	20	19,5	2,5	24203276 ^{a)}
	150	155	151,6	25	24,5	2,5	24168884 ^{a)}
	160	165	161,6	9,7	9,6	2,5	24204644 ^{a)}
	160	165	161,6	15	14,8	2,5	24204055 ^{a)}

^{a)}  по запросу, поставляются в короткие сроки


SF							
d	D _F	D ₁	L	H	Профиль	Артикул №	
160	165	161,6	25	24,5	2,5	24263903 ^{a)}	
170	175	171,6	15	14,8	2,5	24300153	
175	180	176,6	25	24,5	2,5	24264758 ^{a)}	
180	185	181,6	9,7	9,6	2,5	24300154	
180	185	181,6	15	14,8	2,5	24300155	
185	190	186,6	9,7	9,6	2,5	24291724 ^{a)}	
190	195	191,6	15	14,8	2,5	24300157 ^{a)}	
195	200	196,6	9,7	9,6	2,5	24242182 ^{a)}	
200	205	201,6	15	14,8	2,5	24154721 ^{a)}	
200	205	201,6	25	24,5	2,5	24266925 ^{a)}	
200	208	202,5	25	24,5	4	24299021 ^{a)}	
210	215	211,6	9,7	9,6	2,5	24300159 ^{a)}	
210	215	211,6	15	14,8	2,5	24300160	
210	215	211,6	20	19,5	2,5	24239042 ^{a)}	
220	225	221,6	9,7	9,6	2,5	24300161 ^{a)}	
220	225	221,6	15	14,8	2,5	24300162 ^{a)}	
220	225	221,6	20	19,5	2,5	24157304 ^{a)}	
230	235	231,6	15	14,8	2,5	24154716 ^{a)}	
230	235	231,6	20	19,5	2,5	24342108 ^{a)}	
240	245	241,6	9,7	9,6	2,5	24258216 ^{a)}	
240	245	241,6	15	14,8	2,5	24223045 ^{a)}	
240	245	241,6	25	24,5	2,5	24314554 ^{a)}	
245	250	246,6	25	24,5	2,5	24311377 ^{a)}	
250	255	251,6	15	14,8	2,5	24300163 ^{a)}	
260	265	261,6	15	14,8	2,5	24300164 ^{a)}	
270	275	271,6	25	24,5	2,5	24262561 ^{a)}	
280	285	281,6	15	14,8	2,5	24300166 ^{a)}	
290	295	291,6	15	14,8	2,5	24300167 ^{a)}	
300	305	301,6	15	14,8	2,5	24300168 ^{a)}	
300	305	301,6	25	24,5	2,5	24348072 ^{a)}	
310	315	311,6	15	14,8	2,5	24300169 ^{a)}	
325	330	326,6	25	24,5	2,5	24293821 ^{a)}	
330	335	331,6	15	14,8	2,5	24300172 ^{a)}	
330	335	331,6	25	24,5	2,5	24300173 ^{a)}	
340	345	341,6	15	14,8	2,5	24300174 ^{a)}	
340	345	341,6	25	24,5	2,5	24162997 ^{a)}	
343	348	344,6	15	14,8	2,5	24301095 ^{a)}	
350	355	351,6	15	14,8	2,5	24300175 ^{a)}	
350	355	351,6	25	24,5	2,5	24300176 ^{a)}	
350	358	352,5	25	24,5	4	24337998 ^{a)}	
360	365	361,6	15	14,8	2,5	24300177 ^{a)}	
360	368	362,5	25	24,5	4	24342011 ^{a)}	
390	395	391,6	15	14,8	2,5	24350238 ^{a)}	
390	395	391,6	25	24,5	2,5	24336658 ^{a)}	
390	398	392,5	25	24,5	4	24355839 ^{a)}	
400	405	401,6	15	14,8	2,5	24274959 ^{a)}	

^{a)}  по запросу, поставляются в короткие сроки

SF	d	D _F	D ₁	L	H	Профиль	Артикул №
	400	408	402,5	25	24,5	4	24269425 ^{a)}
	410	415	411,6	25	24,5	2,5	24296901 ^{a)}
	420	425	421,6	20	19,5	2,5	24230161 ^{a)}
	420	425	421,6	25	24,5	2,5	24233817 ^{a)}
	420	428	422,5	25	24,5	4	24269684 ^{a)}
	425	430	426,6	25	24,5	2,5	24261535 ^{a)}
	430	435	431,6	20	19,5	2,5	24203171 ^{a)}
	430	435	431,6	25	24,5	2,5	24348071 ^{a)}
	431,8	439,8	434,3	25	24,5	4	24362369 ^{a)}
	435	440	436,6	25	24,5	2,5	24162988 ^{a)}
	440	445	441,6	25	24,5	2,5	24344261 ^{a)}
	450	455	451,6	15	14,8	2,5	24265878 ^{a)}
	450	455	451,6	25	24,5	2,5	24257338 ^{a)}
	450	458	452,5	25	24,5	4	24294991 ^{a)}
	460	465	461,6	25	24,5	2,5	24308715 ^{a)}
	460	468	462,5	25	24,5	4	24269409 ^{a)}
	463,6	471,6	466,1	25	24,5	4	24361808 ^{a)}
	470	475	471,6	25	24,5	2,5	24347036 ^{a)}
	470	478	472,5	25	24,5	4	24274936 ^{a)}
	475	480	476,6	25	24,5	2,5	24261562 ^{a)}
	480	485	481,6	25	24,5	2,5	24261536 ^{a)}
	480	488	482,5	25	24,5	4	24337938 ^{a)}
	490	495	491,6	15	14,8	2,5	24366903 ^{a)}
	500	505	501,6	15	14,8	2,5	24264832 ^{a)}
	500	505	501,6	25	24,5	2,5	24263467 ^{a)}
	500	508	502,5	20	19,5	4	24360925 ^{a)}
	500	508	502,5	25	24,5	4	24269420 ^{a)}
	510	515	511,6	25	24,5	2,5	24269186 ^{a)}
	520	525	521,6	20	19,5	2,5	24242786 ^{a)}
	540	545	541,6	25	24,5	2,5	24358194 ^{a)}
	540	548	542,5	25	24,5	4	24332687 ^{a)}
	550	555	551,6	25	24,5	2,5	24344262 ^{a)}
	560	568	562,5	25	24,5	4	24274998 ^{a)}
	570	575	571,6	25	24,5	2,5	24263227 ^{a)}
	580	588	582,5	25	24,5	4	24307426 ^{a)}
	590	595	591,6	25	24,5	2,5	24290939 ^{a)}
	596,9	604,9	599,4	30	29,5	4	24236371 ^{a)}
	600	605	601,6	15	14,8	2,5	24316132 ^{a)}
	600	605	601,6	20	19,5	2,5	24300403 ^{a)}
	600	608	602,5	25	24,5	4	24354936 ^{a)}
	620	625	621,6	20	19,5	2,5	24291416 ^{a)}
	620	625	621,6	25	24,5	2,5	24354129 ^{a)}
	630	635	631,6	20	19,5	2,5	24361332 ^{a)}
	630	635	631,6	25	24,5	2,5	24263904 ^{a)}
	640	648	642,5	25	24,5	4	24298429 ^{a)}
	650	658	652,5	25	24,5	4	24293967 ^{a)}

^{a)}  по запросу, поставляются в короткие сроки

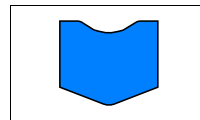
SF						
d	D _F	D ₁	L	H	Профиль	Артикул №
670	675	671,6	25	24,5	2,5	24162996 ^{a)}
670	678	672,5	25	24,5	4	24361116 ^{a)}
675	680	676,6	25	24,5	2,5	24261537 ^{a)}
700	705	701,6	15	14,8	2,5	24234909 ^{a)}
700	705	701,6	25	24,5	2,5	24223046 ^{a)}
700	708	702,5	30	29,5	4	24262945 ^{a)}
710	718	712,5	15	14,8	4	24216172 ^{a)}
720	728	722,5	25	24,5	4	24359660 ^{a)}
723,9	731,9	726,4	20	19,5	4	24249366 ^{a)}
730	738	732,5	25	24,5	4	24263632 ^{a)}
735	740	736,6	25	24,5	2,5	24163718 ^{a)}
740	748	742,5	20	19,5	4	24344397 ^{a)}
740	748	742,5	25	24,5	4	24243175 ^{a)}
750	755	751,6	25	24,5	2,5	24227972 ^{a)}
787,4	795,4	789,9	25	24,5	4	24331521 ^{a)}
790	798	792,5	25	24,5	4	24351827 ^{a)}
800	805	801,6	25	24,5	2,5	24162994 ^{a)}
800	808	802,5	25	24,5	4	24295216 ^{a)}
820	828	822,5	20	19,5	4	24238051 ^{a)}
830	838	832,5	25	24,5	4	24344381 ^{a)}
850	858	852,5	25	24,5	4	24314615 ^{a)}
890	898	892,5	15	14,8	4	24263607 ^{a)}
890	898	892,5	25	24,5	4	24263885 ^{a)}
900	908	902,5	25	24,5	4	24257241 ^{a)}
950	958	952,5	25	24,5	4	24233242 ^{a)}
975	983	977,5	25	24,5	4	24361413 ^{a)}
1050	1058	1052,5	25	24,5	4	24296554 ^{a)}
1150	1158	1152,5	25	24,5	4	24357284 ^{a)}

^{a)}  по запросу, поставляются в короткие сроки

9. Пример заказа SF

Арт.-№	Конструкция	d	D _F	H
24357284	SF	1150	1158	24,5

Merkel Cover Seal PU 82



1. Особенности

Симметричные компактные уплотнительные кольца из TPU, особенно для статического уплотнения головок цилиндров с демпфированием в крайнем положении.

2. Материал

Материал: Полиуретан
Обозначение: 95 AU V142/94 AU 925

3. Свойства

Cover Seal PU 82, благодаря своей форме, значительно меньше деформируется рабочим давлением и, благодаря высокой прочности материала, перекрывает зазоры, возникающие вследствие эластичного растяжения труб цилиндра. PU 82 наилучшим образом зарекомендовал себя в цилиндрах строительных машин с пиковыми показателями давления при амортизации в конечных точках до 600 бар.

- Высокая устойчивость формы, антиэкструзивная устойчивость и отличные упругие свойства.
- Уплотнение из одной части, невозможно ничего перелутать.
- Простая конструкция.
- Небольшие затраты на хранение.
- Заменяет кольцо круглого сечения с защитным кольцом.

3.1 Примеры использования

- автокраны
- строительных машин
- заводские механизмы
- лесохозяйственные машины
- литьевые машины

4. Область применения

Давление: 60 МПа

Среда/ температура	95 AU V142	94 AU 925
Гидромасла HL, HLP	-30 °C до +110 °C	-30 °C до +110 °C
HFA-, HFB-жидк.	+5 °C до +50 °C	+5 °C до +50 °C
Жидкости HFC	-30 °C до +40 °C	-30 °C до +40 °C

Среда/ температура	95 AU V142	94 AU 925
Жидкости HFD	—	—
Вода	+5 °C до +50 °C	+5 °C до +50 °C
HETG (рапсовое масло)	-30 °C до +60 °C	-30 °C до +60 °C
HEES (синт. эфир)	-30 °C до +80 °C	-30 °C до +80 °C
HEPG (гликоль)	-30 °C до +50 °C	-30 °C до +50 °C
Минеральные консист. смазки	-30 °C до +110 °C	-30 °C до +110 °C

→ Общие технические данные и материалы со стр. 20.0.

5. Рекомендации по проектированию

Новые уплотнения Cover Seal PU 82, для статического применения мы, по возможности, проектируем для монтажных пространств колец круглого сечения с защитным кольцом (размер b1). Радиусы (R) для колец круглого сечения по DIN 3771-5.

До $\varnothing < 800$ допуски зазора соответствуют H7/f7.

→ Merkel Гидравлические компоненты – Технические основы со стр. 4.0.

5.1 Качество поверхностей

Глубина шероховатости	R _a	R _t
Контртело	0,8 мкм	3,2 мкм
Ширина канавки	1,6 мкм	6,3 мкм
Стенки канавки	6,3 мкм	20 мкм
Монтажная фаска*	0,8 мкм	3,2 мкм

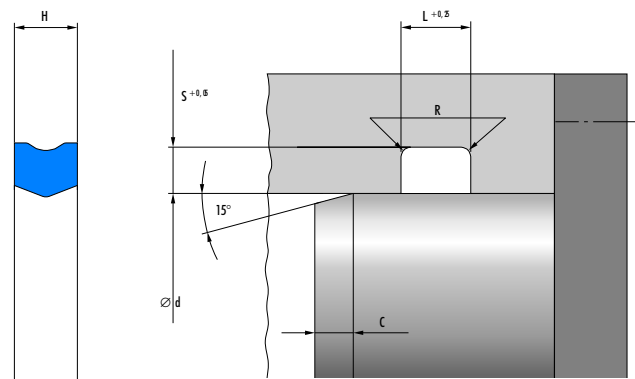
* переход без заусенцев

5.2 Рекомендация по допускам

Для давления до 60 МПа

Ном.- $\varnothing d$	Отверстие	Вал
до 800	H7	f7
>800	+0,0 +0,1	-0,05 -0,15

6. Пример монтажа PU 82



3с


7. Номенклатура PU 82

PU 82								
d	D	S	H	L	C	Кольцо круглого сечения	Материал	Артикул №
16	21	2,5	4,2	5	3	3	95 AU V142	24359080*
16	22	3	4,3	5	3		95 AU V142	24287685 ^{a)}
20	24	2	4,1	4,8	2,5	2,5	95 AU V142	49000714 ^{a)} *
25	29,2	2,1	4,1	5	3	2,62	95 AU V142	49014546 ^{a)} *
25	33	4	5,7	6,5	3,5		95 AU V142	24377325 ^{a)}
30	34	2	4,1	4,8	2,5	2,5	95 AU V142	49000656 ^{a)} *
35	39,5	2,25	3,8	4,5	3	2,62	95 AU V142	24361201 ^{a)} *
40	46	3	2,4	3	3		95 AU V142	24354007 ^{a)}
50	58	4	5,6	6,4	3,5		95 AU V142	24362417 ^{a)}
55	60,4	2,7	5,3	6,2	3		95 AU V142	49000660 ^{a)} *
60	65,6	2,8	4,4	5,2	3		95 AU V142	24368756

^{a)} по запросу, поставляются в короткие сроки

* Рекомендуемый размер новой конструкции

PU 82								
d	D	S	H	L	C	Кольцо круглого сечения	Материал	Артикул №
70	75,6	2,8	5,3	6,2	3	3,53	95 AU V142	49004012 ^{a)} *
80	90	5	9,2	10,5	4,5		95 AU V142	49000500 ^{a)}
90	110	10	10,8	12,3	8		95 AU V142	49018307 ^{a)}
105	112,8	3,9	5	5,8	3,5		95 AU V142	24354748 ^{a)}
110	117	3,5	4	4,7	3		95 AU V142	24367583 ^{a)}
117	123,1	3,05	4,9	5,8	3,5		95 AU V142	24245387 ^{a)}
120	140	10	10,8	12,3	8		95 AU V142	49018308 ^{a)}
136	141,9	2,95	4,9	5,8	3,5		95 AU V142	24250882 ^{a)}
140	145,9	2,95	4,9	5,8	3,5		95 AU V142	49009024 ^{a)}
150	165,5	7,9	11,1	12,7	6,5		95 AU V142	49006190 ^{a)}
160	168,6	4,3	7,8	9	4	5,33	95 AU V142	24370625 ^{a)} *
170	176,3	3,15	4,9	5,8	3,5		95 AU V142	24250879 ^{a)}
180	188,6	4,3	7,8	9	4	5,33	95 AU V142	49002910 ^{a)} *
190	201,6	5,8	10,7	12,3	5	6,99	94 AU 925	49003461 ^{a)} *
200	208,6	4,3	7,8	9	4		95 AU V142	533208 ^{a)}
210	221,6	5,8	10,7	12,3	5	6,99	94 AU 925	24379224 *
250	258,6	4,3	7,8	9	4		95 AU V142	49004491 ^{a)}
270	278,6	4,3	7,8	9	4		94 AU 925	49016834 ^{a)}
275	286,6	5,8	10,7	12,3	5		94 AU 925	529839 ^{a)}
280	320	20	17,9	20	15		94 AU 925	49009097 ^{a)}
300	311,6	5,8	10,7	12,3	5		95 AU V142	49006854 ^{a)}
320	333,4	6,7	8,6	10	6		95 AU V142	24369684 ^{a)}
330	341,6	5,8	10,7	12,3	5		94 AU 925	532554 ^{a)}
360	371,6	5,8	10,7	12,3	5		94 AU 925	49005757 ^{a)}
400	411,6	5,8	10,7	12,3	5		94 AU 925	49014554 ^{a)}
440	451,6	5,8	10,7	12,3	5		94 AU 925	531798 ^{a)}
540	553,4	6,7	9,3	10,8	6		94 AU 925	49001311 ^{a)}
790	803,6	6,8	9,2	10,7	6		94 AU 925	527748 ^{a)}
840	853,6	6,8	9,2	10,7	6		94 AU 925	527749 ^{a)}
1120	1137	8,5	14,4	16,3	7		94 AU 925	533599 ^{a)}
1155	1177,4	11,2	12,4	14	9		94 AU 925	24371571 ^{a)}
1320	1337	8,5	14,4	16,3	7	10	94 AU 925	49001112 ^{a)} *

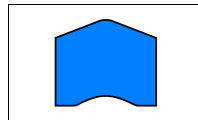
^{a)}  по запросу, поставляются в короткие сроки

* Рекомендуемый размер новой конструкции

8. Пример заказа PU 82

Артикул №	Конструкция	d	D	H
49001112	PU 82	1320	1337	14,4

Merkel Cover Seal PU 83



1. Особенности

Симметричные компактные уплотнительные кольца из TPU, особенно для статического уплотнения головок цилиндров с демпфированием в крайнем положении.

2. Материал

Материал: Полиуретан
Обозначение: 95 AU V142/94 AU 925

3. Свойства

Cover Seal PU 83, благодаря своей форме, значительно меньше деформируется рабочим давлением и, благодаря высокой прочности материала, перекрывает зазоры, возникающие вследствие эластичного растяжения труб цилиндров. PU 83 наилучшим образом зарекомендовал себя в цилиндрах строительных машин с пиковыми показателями давления при амортизации в конечных точках до 600 бар.

- Высокая устойчивость формы, антижструзивная устойчивость и отличные упругие свойства.
- Уплотнение из одной части, невозможно ничего перепутать.
- Простая конструкция.
- Небольшие затраты на хранение.
- Заменяет кольцо круглого сечения с защитным кольцом.

3.1 Примеры использования

- автокраны
- строительных машин
- заводские механизмы
- лесохозяйственные машины
- литьевые машины

4. Область применения

Давление: 60 МПа

Среда/температура	95 AU V142	94 AU 925
Гидромасла HL, HLP	-30 °C до +110 °C	-30 °C до +110 °C
HFA-, HFB-жидк.	+5 °C до +50 °C	+5 °C до +50 °C
Жидкости HFC	-30 °C до +40 °C	-30 °C до +40 °C

Среда/температура	95 AU V142	94 AU 925
Жидкости HFD	–	–
Вода	+5 °C до +50 °C	+5 °C до +50 °C
NETG (рапсовое масло)	-30 °C до +60 °C	-30 °C до +60 °C
HEES (синт. эфир)	-30 °C до +80 °C	-30 °C до +80 °C
NEPG (гликоль)	-30 °C до +50 °C	-30 °C до +50 °C
Минеральные консист. смазки	-30 °C до +110 °C	-30 °C до +110 °C

→ Общие технические данные и материалы со стр. 20.0.

5. Рекомендации по проектированию

Новые уплотнения Cover Seal PU 83, для статического применения мы, по возможности, проектируем для монтажных пространств колец круглого сечения с защитным кольцом (размер b1). Радиусы (R) колец круглого сечения по DIN 3771-5.

До $\varnothing < 800$ допуски зазора соответствуют H7/f7.

→ Merkel Гидравлические компоненты – Технические основы со стр. 4.0.

5.1 Качество поверхностей

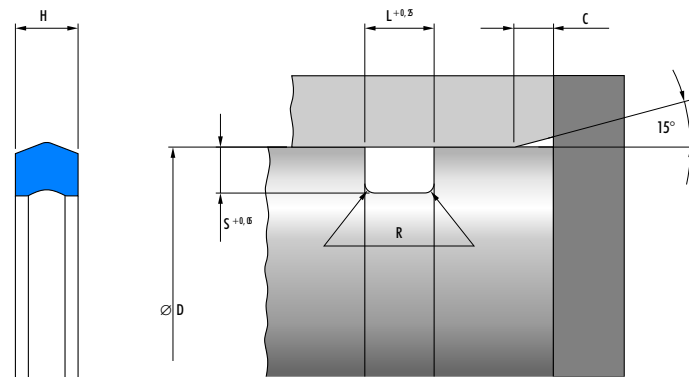
Глубина шероховатости	R _a	R _t
Контртело	0,8 мкм	3,2 мкм
Ширина канавки	1,6 мкм	6,3 мкм
Стенки канавки	6,3 мкм	20 мкм
Монтажная фаска*	0,8 мкм	3,2 мкм

* переход без заусенцев

5.2 Рекомендация по допускам

Для давления до 60 МПа

Ном.- \varnothing d	Отверстие	Вал
до 800	H7	f7
>800	+0,0 +0,1	-0,05 -0,15

6. Пример монтажа PU 83

3с

7. Номенклатурный перечень PU 83

PU 83								
d	D	S	H	L	C	Кольцо круглого сечения	Материал	Артикул №
32,8	40	3,6	2,8	3,4	3		95 AU V142	24367566
42,2	50	3,9	5	5,8	3,5		95 AU V142	24334142
44,4	50	2,8	5,3	6,2	3,5	3,53	95 AU V142	532203 ^{a)} *
52,2	60	3,9	5	5,8	3,5		95 AU V142	24327617
54	60	3	5,3	6,2	3,5		95 AU V142	49001027 ^{a)}
54,6	60	2,7	5,5	6,5	3,5		95 AU V142	24380802
57,2	65	3,9	5	5,8	3,5		95 AU V142	24327636
64,4	70	2,8	5,2	6,2	3,5	3,53	95 AU V142	532201 ^{a)} *
69,6	75	2,7	5,5	6,5	3,5		95 AU V142	24380803
73,2	81	3,9	5	5,8	3,5		95 AU V142	24295885
80,8	85	2,1	4,2	5	2,5	2,62	95 AU V142	24269861 *

^{a)} по запросу, поставляются в короткие сроки

* Рекомендуемый размер новой конструкции

PU 83								
d	D	S	H	L	C	Кольцо круглого сечения	Материал	Артикул №
80,1	90	5	6,7	7,8	4		95 AU V142	24362668
86,4	95	4,3	7,8	9	4	5,33	94 AU 925	49018330 ^{o)} *
87,7	96	3,9	5	5,8	3,5		95 AU V142	24293063 ^{o)}
93,1	99	3	5	5,9	3,5		95 AU V142	24250889
90,1	100	5	6,7	7,8	4		95 AU V142	24362292
91,4	100	4,3	7,8	9	4	5,33	95 AU V142	24379356 ^{o)} *
94,4	100	2,8	5,2	6,2	3,5	3,53	95 AU V142	532202 ^{o)} *
95,1	105	5	6,7	7,8	4		95 AU V142	24359847
101,4	110	4,3	7,8	9	4	5,33	95 AU V142	24380871 ^{o)} *
105,1	115	5	6,7	7,8	4		95 AU V142	24355287
115,6	122	3,2	5,7	6,8	4	4	95 AU V142	49001025 ^{o)} *
115	125	5	6,7	7,8	4		95 AU V142	24355288
116,4	125	4,3	7,8	9	4	5,33	95 AU V142	24379551 ^{o)} *
120,8	130	4,6	4,2	5	4		95 AU V142	24311962 ^{o)}
121,4	130	4,3	7,8	9	4	5,33	95 AU V142	528353 ^{o)} *
130,4	140	4,8	6,6	7,7	4		95 AU V142	24362518
134,1	140	3	4,9	5,9	3,5		95 AU V142	24245392
135	145	5	7,3	8,4	4,5	5,7	95 AU V142	24359031 ^{o)} *
140,4	150	4,8	6,6	7,7	4		95 AU V142	24367348
141,9	150	4,1	8	9,2	3,5		95 AU V142	24348854 ^{o)}
159,2	165	2,9	4,9	5,9	3,5		95 AU V142	24250883 ^{o)}
170	180	5	7,3	8,4	4,5	5,7	95 AU V142	24378895 ^{o)} *
174,4	180	2,8	5,2	6,2	3,5	3,53	95 AU V142	49001429 ^{o)} *
185,9	192	3,1	4,9	5,9	4		95 AU V142	24250878 ^{o)}
191,4	200	4,3	7,8	9	4	5,33	95 AU V142	49004492 ^{o)} *
193,9	200	3,1	4,9	5,9	4		95 AU V142	24250880 ^{o)}
216,4	225	4,3	7,8	9	4	5,33	95 AU V142	531563 ^{o)} *
228,4	240	5,8	10,7	12,3	5	6,99	95 AU V142	24375294 ^{o)} *
231,4	240	4,3	7,8	9	4	5,33	95 AU V142	24360083 ^{o)} *
236	242	3	4,9	5,9	3,5		95 AU V142	24245390 ^{o)}
253,4	265	5,8	10,7	12,3	5,5	6,99	95 AU V142	49000175 ^{o)} *
282	288	3	4,9	5,9	4		95 AU V142	24250877 ^{o)}
463	480	8,5	14,4	16,3	7	10	94 AU 925	49004706 ^{o)} *
643	660	8,5	14,4	16,3	7	10	94 AU 925	49012006 ^{o)} *
715	730	7,5	10,7	12,2	6	8,4	94 AU 925	24360742 ^{o)} *
793	810	8,5	14,4	16,3	7	10	94 AU 925	49015798 ^{o)} *
813	830	8,5	15,6	16,3	7	10	94 AU 925	24361263 ^{o)} *
843	860	8,5	14,4	16,3	7	10	94 AU 925	49015799 ^{o)} *
943	960	8,5	14,4	16,3	7	10	94 AU 925	49012180 ^{o)} *

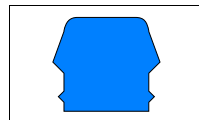
^{o)} 1) по запросу, поставляются в короткие сроки

* Рекомендуемый размер новой конструкции

8. Пример заказа PU 83

Артикул №	Конструкция	d	D	H
49012180	PU 83	943	960	14,4

Merkel Stircomatic SRC



1. Особенности

Статическое уплотнение из профильного кольца с двумя уплотняющими кромками обрезной формы на торцевой поверхности.

2. Материал

Материал: Novathan (полиуретан)
 Обозначение: 95 AU V142
 Твердость: 95 по Шору А

3. Свойства

- Оптимальное распределение напряжения за счет положения уплотняющей кромки в канавке.
- Прочная посадка монтажных пространствах, рассчитано на экстремально высокие, пульсирующие пиковые нагрузки.
- из устойчивого к экструзии полиуретанового материала

3.1 Примеры использования:

- гидравлические управляющие и регулирующие приборы
- гидравлические молотки

4. Область применения

Давление: 80 МПа

Среда/Температура	95 AU V142
Гидравлические масла	-30 °С до +110 °С
HFA-жидкости	+5 °С до +50 °С
HFB-жидкости	-5 °С до +50 °С
Жидкости HFC	-30 °С до +40 °С
Жидкости HFD	—
Вода	+5 °С до +50 °С
NETG (рапсовое масло)	-30 °С до +60 °С
NEES (синт. эфир)	-30 °С до +80 °С
NEPG (гликоль)	-30 °С до +50 °С

Среда/Температура	95 AU V142
Минеральные консист. смазки	-30 °С до +110 °С

→ Общие технические данные и материалы со стр. 20.0.

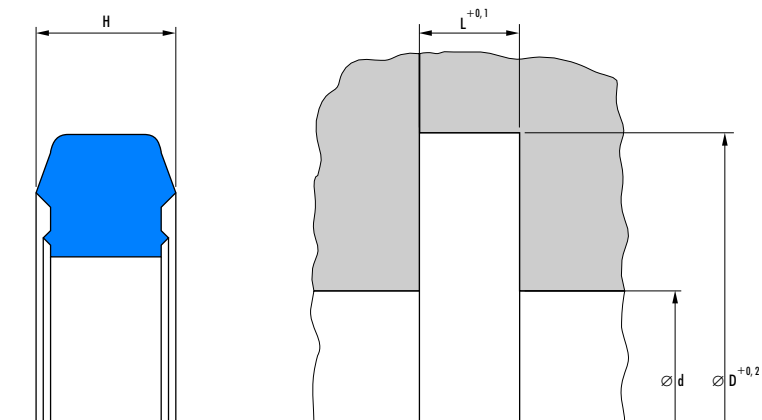
5. Рекомендации по проектированию

Обычно для установки в монтажном пространстве достаточно только зенкера с направляющей цапфой. Допустима относительно высокая шероховатость торцевой поверхности.

5.1 Качество поверхностей

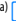
Глубина шероховатости	R_{\max}	R_t
Ширина канавки	$\leq 1,8$ мкм	$\leq 6,3$ мкм
Стенки канавки	$\leq 3,0$ мкм	≤ 16 мкм

6. Пример монтажа SRC



7. Номенклатурный перечень SRC

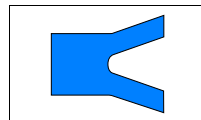
SRC					
d	D	H	L	Профиль	Артикул № 8085-
6	12	2,4	1,9	3	24350847
8	14	2,4	1,9	3	24350848
10	16	2,4	1,9	3	24350849
12	18	2,4	1,9	3	24350850
14	21	2,4	1,9	3,5	24350851
16	23	2,4	1,9	3,5	24350852
20	27	2,4	1,9	3,5	24350853
24	30	2,4	1,9	3	24354033
25	33	3	2,4	4	24350855
30	38	2,4	1,9	4	24337027
32	40	3	2,4	4	24336213
40	48	3	2,4	4	24343125
45	53	3	2,4	4	49003451 ^{a)}
50	58	3,1	2,5	4	24350857

^{a)}  по запросу, поставляются в короткие сроки

8. Пример заказа SRC

Артикул №	Конструкция	d	D	H
24350857	SRC	50	58	3,1

Merkel манжета N 1, AUN 1



1. Особенности

Манжета с симметричным профилем для штоков и поршней.

2. Материал

2.1 N 1

Материал: Нитрилкаучук NBR
Обозначение: 90 NBR 109
Твердость: 90 по Шору А

2.2 AUN 1

Материал: Полиуретан
Обозначение: 94 AU 925
Твердость: 94 по Шору А

3. Свойства

Уплотнение одностороннего действия для поршней и штоков, преимущественно в качестве запасных частей.

Для новых конструкций рекомендуются более современные модификации. Примите к сведению наши предложения в → Предварительный выбор со стр. 3с.225.

4. Область применения

Давление: 10 МПа (90 NBR 109)
20 МПа (94 AU 925)

Скорость перемещения: 0,5 м/с

Среда/ температура	90 NBR 109	94 AU 925
Гидравлические масла HL, HLP	–30 °С до +100 °С	–30 °С до +110 °С
HFA-, HFB-жидкости	+5 °С до +60 °С	+5 °С до +50 °С
Жидкости HFC	–30 °С до +60 °С	–30 °С до +40 °С
Жидкости HFD	–	–
Вода	+5 °С до +90 °С	+5 °С до +40 °С

Среда/ температура	90 NBR 109	94 AU 925
НЕТГ (рапсовое масло)	–30 °С до +80 °С	–30 °С до +60 °С
HEES (синт. эфир)	–	–30 °С до +60 °С
HEPG (гликоль)	–30 °С до +60 °С	–30 °С до +40 °С
Минеральные консист. смазки	–30 °С до +100 °С	–30 °С до +110 °С

→ Общие технические данные и материалы со стр. 20.0.

5. Рекомендации по проектированию

Соблюдайте наши общие рекомендации по проектированию, приведенные в → Merkel Гидравлические компоненты – Технические основы со стр. 4.0.

5.1 Качество поверхности

Глубина шероховатости	R _{max}	R _a
Контртело	≤2,5 мкм	0,05–0,3 мкм
Ширина канавки	≤6,3 мкм	≤1,6 мкм
Стенки канавки	≤15 мкм	≤3 мкм

Длина несущего профиля M_p > от 50% до макс. 90% при глубине микропрофиля с = Rz/2 и базовой линии C ref = 0%

5.2 Величина зазора

Решающим для работы уплотнения является наибольшая величина зазора на стороне, не подверженной давлению, возникающая при работе уплотнения. → Гл. 4, 2.3.3 Ширина зазоров и посадки, на стр. 4.18.

5.3 N 1 (материал 90 NBR 109)

Размеры профиля	макс. допустимый зазор			
	2,5 МПа	5 МПа	7,5 МПа	10 МПа
≤5,0	0,45	0,35	0,3	0,25
>5,0	0,5	0,4	0,35	0,3

5.4 AUN 1 (материал 94 AU 925)

Размеры профиля	макс. допустимый зазор		
	5 МПа	10 МПа	20 МПа
≤5,0	0,55	0,4	0,35
>5,0	0,66	0,45	0,4

5.5 Рекомендации по допускам и размер D₂/d₂

При расчете D₂ (уплотнение штока) или d₂ (уплотнение поршня) должны соблюдаться допустимые зазоры, допуски, зазоры направляющей и деформация направляющей под нагрузкой. → Гл. 4, 2.3.3 Ширина зазоров и посадки, на стр. 4.18.

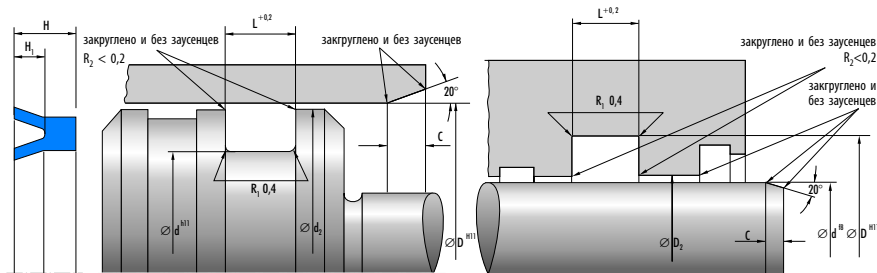
5.6 Монтаж

Основным условием безупречной работы уплотнения является тщательный монтаж. → Гл. 4, 3. Монтаж гидравлических уплотнений, на стр. 4.25.

i Примечание:

Комплект уплотнительных колец повышает надежность работы. Дополнительная информация по запросу.

6. Пример монтажа N 1




7. Номенклатурный перечень N 1

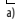
N 1	d	D	H	H ₁	L	Профиль	C	Обозначение	Артикул №
	2	10	3,8	1,8	4,5	4	3,5	N2-1	15946
	3	7	5	3,5	6	2	2	N3-2	15949
	3	8,5	4	2	4,7	2,75	2	N3-1	15948
	4	10	4	2	4,7	3	2,5	N4-1	15956
	4	12	4	2	4,7	4	3,5	N4-2	15957
	5	11	5	2,8	6	3	2,5	N5-8	15980
	5	12	5	2,2	6	3,5	3	N5-2	15974
	5	14	4,5	2,3	5,2	4,5	4,5	N5-3	11657
	5	15	5	2,5	6	5	4	N5-6	15977
	6	12	4	2	4,7	3	2,5	N6-9	15999

i по запросу, поставляются в короткие сроки


N1								
d	D	H	H ₁	L	Профиль	C	Обозначение	Артикул №
6	12	6	3,5	7	3	2,5	N6-15	16007
6	15	5	2,5	6	4,5	4,5	N6-11	16001
6	16	5	2,5	6	5	4	N6-7	15996
6	18	8	4	9	6	5	N6-2	15992
6	20	8	4	9	7	5,5	N6-1	15991 ^{a)}
6	22	8	3,5	9	8	6	N6-10	16000 ^{a)}
7	14	3,5	1,75	4	3,5	3	N7-2	16020
7	15	5	2,5	6	4	3,5	N7-1	16019
8	14	4	2	4,7	3	2,5	N8-12	16039
8	14	6	3	7	3	2,5	N8-6	16033
8	15	6	3,8	7	3,5	3	N8-2	16030
8	16	4	2	4,7	4	3,5	N8-13	16040
8	16	6	3	7	4	3,5	N8-1	16029
8	17	6	3	7	4,5	4,5	N8-17	16044
8	18	8	4,5	9	5	4,5	N8-15	16042
8	22	8	4	9	7	5,5	N8-11	16037 ^{a)}
9	17	6	3	7	4	4	N9-2	16049
10	15	5	2,2	6	2,5	2	N10-6	16062
10	15	5	2,5	6	2,5	2	N10-22	16075
10	16	4	2	4,7	3	2,5	N10-17	16070
10	16	5	2,5	6	3	2,5	N10-37	16078
10	18	5	2,5	6	4	4	N10-15	16068
10	22	6	3	7	6	5	N10-8	16064
10	25	6	3	7	7,5	5,5	N10-19	16072
10	25	8	4	9	7,5	5,5	N10-16	16069 ^{a)}
10	26	8	4	9	8	6	N10-14	16067 ^{a)}
10	28	8	3	9	9	6	N10-1	16059 ^{a)}
10	30	10	5	11	10	6	N10-2	16060 ^{a)}
10	32	10	5	11	11	6	N10-26	16076 ^{a)}
12	18	4	2	4,7	3	2,5	N12-17	16104
12	18	5	2	6	3	2,5	N12-24	16109
12	20	8	5	9	4	4	N12-66	18035
12	22	5	2,5	6	5	4,5	N12-34	16117
12	22	7	3	8	5	4,5	N12-36	16120
12	24	6	3	7	6	5	N12-10	16102
12	25	8	4	9	6,5	5,5	N12-25	16110
12	26	8	4	9	7	5,5	N12-6	16098
12	28	10	5	11	8	6	N12-8	16100
12	30	9	4,5	10	9	6	N12-19	16105 ^{a)}
12	34	10	5	11	11	6	N12-30	16112 ^{a)}
13	20	3	1,5	3,6	3,5	3	N13-10	16143
13	24	6	3	7	5,5	4,5	N13-5	16139
13	30	10	5	11	8,5	6	N13-2	16135 ^{a)}
14	20	4	2	4,7	3	2,5	N14-8	16152
14	22	4	2	4,7	4	4	N14-6	16151
14	22	6	3	7	4	4	N14-12	16156

^{a)}  по запросу, поставляются в короткие сроки

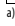
N1								
d	D	H	H ₁	L	Профиль	C	Обозначение	Артикул №
14	22	8	4,5	9	4	4	N14-11	16155
14	30	8	4	9	8	6	N14-10	16154
14	32	10	5	11	9	6	N14-4	16150 ^{d)}
15	20	3	1,5	3,6	2,5	2	N15-11	16179
15	22	4	2	4,7	3,5	3	N15-12	16180
15	24	7	3,5	8	4,5	4,5	N15-9	16177
15	25	5	2,5	6	5	4,5	N15-5	16174
15	28	10	2,5	11	6,5	5,5	N15-1	16172
15	30	8	4	9	7,5	5,5	N15-8	16176
15	35	10	5	11	10	6	N15-2	16173 ^{d)}
16	22	4	2	4,7	3	2,5	N16-19	16201
16	22	6	3	7	3	2,5	N16-5	16194
16	25	5	2,2	6	4,5	4,5	N16-55	16216
16	26	5	2,5	6	5	4,5	N16-4	16192
16	29	6	3	7	6,5	5,5	N16-18	16200
16	30	6	3	7	7	5,5	N16-42	16207
16	32	8	4	9	8	6	N16-15	16199
16	32	11	5,5	12	8	6	N16-2	16190
16	36	10	5	11	10	6	N16-11	16197 ^{d)}
18	24	4	2	4,7	3	2,5	N18-15	16233
18	24	5	2,2	6	3	2,5	N18-9	16230
18	25	4	2	4,7	3,5	3	N18-14	16232
18	26	4	2	4,7	4	4	N18-17	16235
18	28	8	5,2	9	5	4,5	N18-8	17422
18	30	6	3	7	6	5	N18-19	16238
18	32	7	3,5	8	7	5,5	N18-16	16234
18	34	8	4	9	8	6	N18-3	16227
18	35	8,5	4,3	9,5	8,5	6	N18-24	16241 ^{d)}
18	38	10	5	11	10	6	N18-5	16228
19	26	5	3	6	3,5	3	N19-5	16273
19	34	8	4	9	7,5	5,5	N19-4	16272
20	28	4	2	4,7	4	4	N20-29	16294
20	30	8	4	9	5	4,5	N20-19	16289
20	32	7,5	3,8	8,5	6	5	N20-33	16297
20	33	6	3	7	6,5	5,5	N20-28	16293
20	35	10	6	11	7,5	5,5	N20-42	17965
20	36	8	4	9	8	6	N20-1	16279
20	40	10	5	11	10	6	N20-18	16288
20	45	12	6	13	12,5	6,5	N20-22	17458
22	28	5	2,5	6	3	2,5	N22-22	16339
22	30	6	3	7	4	4	N22-4	16321
22	32	5	2,5	6	5	4,5	N22-13	16334
22	34	6	3	7	6	5	N22-12	16333
22	35	7	3	8	6,5	5,5	N22-24	16340
22	36	8	4	9	7	5,5	N22-25	16341 ^{d)}
22	38	8	4	9	8	6	N22-8	16324

^{d)}  по запросу, поставляются в короткие сроки


N1								
d	D	H	H ₁	L	Профиль	C	Обозначение	Артикул №
22	40	10	5	11	9	6	N22-5	16322 ^{a)}
22	46	12	6	13	12	6	N22-11	16332 ^{a)}
23	32	5	2,5	6	4,5	4,5	N23-6	16366
23	35	10	5	11	6	5	N23-3	16364 ^{a)}
23	43	10	5	11	10	6	N23-2	16363 ^{a)}
24	30	5	2,5	6	3	2,5	N24-16	16383
24	31	5	2,5	6	3,5	3	N24-6	16378
24	32	4	2	4,7	4	4	N24-8	16379
24	34	5	2,5	6	5	4,5	N24-17	16384
24	37	6	3	7	6,5	5,5	N24-22	16386
24	40	8	4	9	8	6	N24-5	16377
24	44	10	5	11	10	6	N24-20	16385 ^{a)}
24	50	12	6	13	13	6,5	N24-9	16380 ^{a)}
25	33	7	4,5	8	4	4	N25-22	16400
25	35	5	2,5	6	5	4,5	N25-18	16399
25	35	8	5	9	5	4,5	N25-35	18116
25	38	7	3,5	8	6,5	5,5	N25-27	16401
25	40	6	2,5	7	7,5	5,5	N25-12	16397
25	42	8,5	4,25	9,5	8,5	6	N25-10	16395
25	45	10	5	11	10	6	N25-6	16393
25	50	12	6	13	12,5	6,5	N25-1	16391 ^{a)}
26	38	6	3	7	6	5	N26-14	16428
26	42	8	4	9	8	6	N26-2	16422 ^{a)}
27	36	6	3	7	4,5	4,5	N27-2	16444
28	38	5	2,5	6	5	4,5	N28-12	16461
28	44	8	4	9	8	6	N28-17	16464
28	46	10	5	11	9	6	N28-6	16456
28	48	10	5	11	10	6	N28-10	16459
29	45	8	4	9	8	6	N29-2	16479 ^{a)}
30	37	8	4,5	9	3,5	3	N30-7	16487
30	40	5	2,5	6	5	4,5	N30-17	16493
30	41	8	5,5	9	5,5	4,5	N30-27	16497 ^{a)}
30	45	10	5	11	7,5	5,5	N30-11	16490
30	48	9	4,5	10	9	6	N30-26	16496 ^{a)}
30	50	10	5	11	10	6	N30-6	16486
30	55	12	6	13	12,5	6,5	N30-5	16485
30	55	15	7,5	16	12,5	6,5	N30-4	16484 ^{a)}
32	40	4	2	4,7	4	4	N32-17	16510
32	40	7	5	8	4	4	N32-28	16517
32	44	6	3	7	6	5	N32-19	16512
32	45	6,5	3,2	7,5	6,5	5,5	N32-18	16511
32	48	8	2,5	9	8	6	N32-2	16506
32	48	8	4	9	8	6	N32-22	16514
32	50	10	5	11	9	6	N32-24	16516
32	52	10	5	11	10	6	N32-15	16508
33	43	6	3	7	5	4,5	N33-7	16534

^{a)}  по запросу, поставляются в короткие сроки

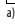
N1								
d	D	H	H ₁	L	Профиль	C	Обозначение	Артикул №
35	45	6	2,5	7	5	4,5	N35-5	16547
35	45	6	3	7	5	4,5	N35-14	16552
35	50	8	4	9	7,5	5,5	N35-16	16553
35	51	8	4	9	8	6	N35-9	16549
35	55	10	5	11	10	6	N35-6	11664
35	56	10	5	11	10,5	6	N35-31	16559 ^{a)}
35	60	12	6	13	12,5	6,5	N35-11	16550
36	46	6	3	7	5	4,5	N36-7	16571
36	48	6	3	7	6	5	N36-34	16568
36	50	7	3,5	8	7	5,5	N36-9	16573
36	55	10	5	11	9,5	6	N36-1	16566
38	50	6	3	7	6	5	N38-5	16586
38	58	10	5	11	10	6	N38-6	16587
38	60	12	6	13	11	6	N38-14	16593 ^{a)}
39	45	4	2	4,7	3	2,5	N39-3	16600 ^{a)}
40	46	4	2	4,7	3	2,5	N40-25	16619
40	48	8	5	9	4	4	N40-50	16629
40	50	5	2,5	6	5	4,5	N40-17	16615
40	52	8	4	9	6	5	N40-45	16627
40	55	10	5	11	7,5	5,5	N40-52	16630
40	56	8	4	9	8	6	N40-12	16611
40	56	10	5	11	8	6	N40-29	16621
40	60	10	5	11	10	6	N40-9	16610
40	64	12	6	13	12	6	N40-22	16617 ^{a)}
40	65	12	6	13	12,5	6,5	N40-5	16608
40	70	15	7,5	16	15	7,5	N40-6	16609 ^{a)}
40	80	20	10	21	20	11	N40-14	16612 ^{a)}
42	50	6	3	7	4	4	N42-13	16654
42	55	6,5	3,25	7,5	6,5	5,5	N42-5	16649
42	62	10	5	11	10	6	N42-10	16652
43	63	10	5	11	10	6	N43-1	16657 ^{a)}
44	55	6	3	7	5,5	4,5	N44-5	16661
45	52	8	4,5	9	3,5	3	N45-4	16672
45	57	6	3	7	6	5	N45-13	16679
45	58	6,5	3,2	7,5	6,5	5,5	N45-9	16677
45	63	10	5	11	9	6	N45-5	16673
45	65	10	5	11	10	6	N45-6	16674
45	70	12	6	13	12,5	6,5	N45-8	16676 ^{a)}
48	60	6	3	7	6	5	N48-4	16707
48	65	10	5	11	8,5	6	N48-17	16715
48	68	10	5	11	10	6	N48-7	16709
49	65	8	3	9	8	6	N49-2	16722 ^{a)}
50	56	8	5,8	9	3	2,5	N50-28	11666
50	60	10	6	11	5	4,5	N50-31	16740
50	62	6	3	7	6	5	N50-23	16735
50	70	10	5	11	10	6	N50-6	16728

^{a)}  по запросу, поставляются в короткие сроки


N1								
d	D	H	H ₁	L	Профиль	C	Обозначение	Артикул №
50	72	12	6	13	11	6	N50-10	16730
50	74	12	6	13	12	6	N50-20	16734 ^{a)}
50	80	15	7,5	16	15	7,5	N50-5	16727 ^{a)}
51	63	6	3	7	6	5	N51-2	16755
52	62	6	3	7	5	4,5	N52-9	16763
53	65	10	3	11	6	5	N53-2	16768
55	65	5	2,5	6	5	4,5	N55-26	16787
55	68	6,5	3,2	7,5	6,5	5,5	N55-16	16783
55	70	7,5	3,7	8,5	7,5	5,5	N55-17	16784
55	75	10	5	11	10	6	N55-5	16778
55	80	12	6	13	12,5	6,5	N55-8	16780 ^{a)}
55	85	15	7,5	16	15	7,5	N55-23	16786 ^{a)}
58	70	6	3	7	6	5	N58-6	16806
60	68	8	4,5	9	4	4	N60-5	16820
60	74	7	3,5	8	7	5,5	N60-17	16828
60	80	10	5	11	10	6	N60-3	16818
60	84	12	6	13	12	6	N60-16	16827 ^{a)}
60	85	12	6	13	12,5	6,5	N60-12	16825 ^{a)}
60	90	15	7,5	16	15	7,5	N60-23	16831
61	73	6	3	7	6	5	N61-1	16852 ^{a)}
62	78	8	4	9	8	6	N62-11	16858
62	82	10	5	11	10	6	N62-4	16855 ^{a)}
63	93	15	7,5	16	15	7,5	N63-1	16865
64	80	8	4	9	8	6	N64-1	16870
65	80	7,5	3,7	8,5	7,5	5,5	N65-12	16882
65	85	10	5	11	10	6	N65-10	16880
65	90	12	6	13	12,5	6,5	N65-7	16879 ^{a)}
66	76	10	6	11	5	4,5	N66-2	16887
68	78	10	6	11	5	4,5	N68-9	16896 ^{a)}
68	80	12	6	13	6	5	N68-7	16893
70	82	12	7,5	13	6	5	N70-12	16905 ^{a)}
70	85	7,5	3,7	8,5	7,5	5,5	N70-6	16902
70	90	10	5	11	10	6	N70-1	16899
70	95	12	6	13	12,5	6,5	N70-2	16900 ^{a)}
70	100	15	7,5	16	15	7,5	N70-5	16901 ^{a)}
72	84	6	3	7	6	5	N72-5	16922
74	80	8	5,5	9	3	2,5	N74-2	16932 ^{a)}
75	90	7,5	3,7	8,5	7,5	5,5	N75-12	17431
75	95	10	5	11	10	6	N75-6	16935
75	100	12	6	13	12,5	6,5	N75-9	16936 ^{a)}
75	100	15	7,5	16	12,5	6,5	N75-4	16934
75	105	15	7,5	16	15	7,5	N75-17	16939 ^{a)}
78	86	8	4,5	9	4	4	N78-1	16950
78	102	12	6	13	12	6	N78-3	16951 ^{a)}
80	93	8	5	9	6,5	5,5	N80-13	16964 ^{a)}
80	95	7,5	3,7	8,5	7,5	5,5	N80-16	16965 ^{a)}

^{a)}  по запросу, поставляются в короткие сроки

N1								
d	D	H	H ₁	L	Профиль	C	Обозначение	Артикул №
80	100	10	5	11	10	6	N80-2	17367
80	105	12	6	13	12,5	6,5	N80-12	16963 ^{a)}
80	110	15	7,5	16	15	7,5	N80-3	16960 ^{a)}
80	115	15	7,5	16	17,5	10	N80-5	16961 ^{a)}
82	100	9	4	10	9	6	N82-2	16977 ^{a)}
85	100	7,5	3,7	8,5	7,5	5,5	N85-7	16993
85	105	10	5	11	10	6	N85-2	16989
85	105	12	6	13	10	6	N85-1	16988 ^{a)}
85	110	12	6	13	12,5	6,5	N85-3	16990 ^{a)}
85	115	15	7,5	16	15	7,5	N85-4	16991 ^{a)}
86	98	12	6	13	6	5	N86-1	11675 ^{a)}
88	100	6	3	7	6	5	N88-3	16999
90	105	7,5	3,7	8,5	7,5	5,5	N90-13	17009
90	110	10	5	11	10	6	N90-6	17007
90	115	12	6	13	12,5	6,5	N90-8	17008 ^{a)}
90	120	15	7,5	16	15	7,5	N90-2	17005 ^{a)}
95	110	7,5	3,75	8,5	7,5	5,5	N95-9	17021 ^{a)}
95	115	10	5	11	10	6	N95-4	17019 ^{a)}
95	120	12	6	13	12,5	6,5	N95-7	17020 ^{a)}
100	110	5	2,5	6	5	4,5	N100-11	17034
100	120	10	5	11	10	6	N100-9	17032
100	125	12	6	13	12,5	6,5	N100-8	17031
100	130	15	7,5	16	15	7,5	N100-6	11687 ^{a)}
100	140	20	10	21	20	11	N100-10	17033 ^{a)}
105	120	8	4	9	7,5	5,5	N105-6	17058 ^{a)}
105	125	10	5	11	10	6	N105-8	17059
106	118	12	6	13	6	5	N106-4	11691 ^{a)}
110	125	7,5	3,7	8,5	7,5	5,5	N110-10	17039
110	130	10	5	11	10	6	N110-3	17065
110	135	12	6	13	12,5	6,5	N110-9	17037 ^{a)}
110	140	15	7,5	16	15	7,5	N110-2	15905 ^{a)}
115	140	12	6	13	12,5	6,5	N115-3	17073 ^{a)}
120	140	10	5	11	10	6	N120-3	17084
120	150	15	7,5	16	15	7,5	N120-1	17082
125	145	10	5	11	10	6	N125-2	17089 ^{a)}
125	155	15	7,5	16	15	7,5	N125-3	17090 ^{a)}
130	150	10	5	11	10	6	N130-5	17103
130	160	15	7,5	16	15	7,5	N130-1	17101 ^{a)}
135	150	10	4	11	7,5	5,5	N135-4	11701
135	160	12	6	13	12,5	6,5	N135-5	11702
140	170	15	7,5	16	15	7,5	N140-2	17112 ^{a)}
140	175	20	8	21	17,5	10	N140-9	11704 ^{a)}
145	170	15	8	16	12,5	6,5	N145-2	17117 ^{a)}
145	175	15	7,5	16	15	7,5	N145-1	17116 ^{a)}
150	170	10	5	11	10	6	N150-9	17122
150	180	15	7,5	16	15	7,5	N150-1	17120 ^{a)}

^{a)}  по запросу, поставляются в короткие сроки

N1								
d	D	H	H ₁	L	Профиль	C	Обозначение	Артикул №
155	185	15	7,5	16	15	7,5	N155-1	17131 ^{a)}
160	180	14	7	15	10	6	N160-9	17137
160	185	15	7,5	16	12,5	6,5	N160-11	17138 ^{a)}
160	190	15	7,5	16	15	7,5	N160-4	17135 ^{a)}
165	195	15	7,5	16	15	7,5	N165-1	17139 ^{a)}
170	200	15	7,5	16	15	7,5	N170-4	17143
170	210	20	10	21	20	11	N170-3	17142 ^{a)}
175	205	15	7,5	16	15	7,5	N175-2	17145 ^{a)}
180	200	10	5	11	10	6	N180-8	17151
180	204	12	6	13	12	6	N180-4	17149 ^{a)}
180	210	15	7,5	16	15	7,5	N180-5	17150 ^{a)}
190	220	15	7,5	16	15	7,5	N190-2	17158 ^{a)}
195	225	15	7,5	16	15	7,5	N195-2	17161 ^{a)}
200	230	15	7,5	16	15	7,5	N200-1	17166 ^{a)}
200	240	20	10	21	20	11	N200-2	17167 ^{a)}
205	230	15	7,5	16	12,5	6,5	N205-1	17172 ^{a)}
210	240	20	10	21	15	7,5	N210-4	17178 ^{a)}
210	250	20	10	21	20	11	N210-1	17177 ^{a)}
220	250	15	7,5	16	15	7,5	N220-6	17188 ^{a)}
225	255	15	7,5	16	15	7,5	N225-1	17189 ^{a)}
230	255	15	7,5	16	12,5	6,5	N230-5	17196 ^{a)}
230	270	20	10	21	20	11	N230-1	17194 ^{a)}
235	275	20	10	21	20	11	N235-2	15909 ^{a)}
240	272	16	8	17	16	8	N240-4	17197 ^{a)}
240	280	20	10	21	20	11	N240-3	11895 ^{a)}
250	280	25	12,5	26	15	7,5	N250-1	18096 ^{a)}
260	285	12	6	13	12,5	6,5	N260-2	11896 ^{a)}
260	300	20	10	21	20	11	N260-1	17203 ^{a)}
280	310	15	7,5	16	15	7,5	N280-7	17209
280	320	20	10	21	20	11	N280-4	17208 ^{a)}
290	330	20	10	21	20	11	N290-1	17211 ^{a)}
300	330	16	8	17	15	7,5	N300-7	17214 ^{a)}
310	350	20	10	21	20	11	N310-1	17219
350	390	35	15	36	20	11	N350-2	17226 ^{a)}
360	400	20	10	21	20	11	N360-1	17228 ^{a)}
380	420	20	10	21	20	11	N380-2	17231 ^{a)}
390	415	15	7,5	16	12,5	6,5	N390-1	17233 ^{a)}
400	440	20	10	21	20	11	N400-1	17234 ^{a)}
420	450	15	7,5	16	15	7,5	N420-2	17239 ^{a)}
440	480	25	10	26	20	11	N440-1	17242 ^{a)}
460	500	20	10	21	20	11	N460-2	17248 ^{a)}


^{a)}  по запросу, поставляются в короткие сроки

8. Пример заказа N 1


Артикул №	Конструкция	d	D	H
17248	N 1	460	500	20

9. Номенклатурный перечень AUN 1


AUN 1								
d	D	H	H ₁	L	Профиль	C	Обозначение	Артикул №
4	10	4	2	4,7	3	2,5	AUN4-11	13916
5	12	5	3	6	3,5	3	AUN5-12	14307
6	12	6	3,5	7	3	2,5	AUN6-23	14401
6	15	8	4	9	4,5	4,5	AUN6-17	11760
7	15	7	4,5	8	4	4	AUN7-4	13626
8	14	6	3	7	3	2,5	AUN8-31	11768
8	16	6	3,5	7	4	4	AUN8-21	11766
8	22	8	4	9	7	5,5	AUN8-20	14041 ^{a)}
8	25	6	2,5	7	8,5	6	AUN8-25	13630 ^{a)}
10	16	6	4	7	3	2,5	AUN10-33	13641
10	18	8	5	9	4	4	AUN10-31	13640
10	20	8	4	9	5	4,5	AUN10-34	13642
10	22	6	3	7	6	5	AUN10-30	13639
10	28	9	4	10	9	6	AUN10-46	11780
12	18	6	4	7	3	2,5	AUN12-47	13658
12	20	8	5	9	4	4	AUN12-39	14273
12	22	5	2,5	6	5	4,5	AUN12-49	13660 ^{a)}
12	22	8	5	9	5	4,5	AUN12-43	13655
12	24	9	6	10	6	5	AUN12-45	14256
12	25	8	4	9	6,5	5,5	AUN12-41	14053
12	30	9	4,5	10	9	6	AUN12-40	14052 ^{a)}
14	22	6	3,5	7	4	4	AUN14-21	14059
14	22	8	4,5	9	4	4	AUN14-23	13667
14	30	8	4	9	8	6	AUN14-19	13664 ^{a)}
15	25	8	5	9	5	4,5	AUN15-23	11797
15	30	8	4	9	7,5		AUN15-24	13675 ^{a)}
16	22	4	2	4,7	3	2,5	AUN16-37	11803
16	26	5	2,5	6	5	4,5	AUN16-40	14078
16	28	6	3	7	6	5	AUN16-27	13679
16	32	8	4	9	8	6	AUN16-29	13680
16	35	9	4,5	10	9,5	6	AUN16-38	14076 ^{a)}
17	35	10	5	11	9	6	AUN17-9	14080 ^{a)}
18	28	8	5,2	9	5	4,5	AUN18-30	13689
18	30	8	5	9	6	5	AUN18-38	14088
18	32	7	3,5	8	7	5,5	AUN18-29	14084
18	34	8	4	9	8	6	AUN18-31	11808 ^{a)}
18	35	8,5	4,3	9,5	8,5	6	AUN18-33	14086
20	28	8	5	9	4	4	AUN20-47	11818
20	30	8	4	9	5	4,5	AUN20-45	11817
20	32	7,5	3,8	8,5	6	5	AUN20-60	14098
20	36	8	4	9	8	6	AUN20-51	14378
20	40	10	5	11	10	6	AUN20-49	14091
20	45	12	6	13	12,5	6,5	AUN20-53	14093
22	28	8	5	9	3	2,5	AUN22-35	11834 ^{a)}

^{a)}  по запросу, поставляются в короткие сроки

AUN 1								
d	D	H	H ₁	L	Профиль	C	Обозначение	Артикул №
22	30	6	3	7	4	4	AUN22-29	11833
22	34	6	3	7	6	5	AUN22-28	11832
22	35	8	4	9	6,5	5,5	AUN22-34	14106
22	40	10	5	11	9	6	AUN22-27	14104 ^{a)}
23	35	10	5	11	6	5	AUN23-5	11844
24	31	5	3,5	6	3,5	3	AUN24-28	11849
24	32	7	4,5	8	4	4	AUN24-30	11850
24	40	8	4	9	8	6	AUN24-26	14255
24	50	12	6	13	13	6,5	AUN24-27	14111
25	35	5	2,5	6	5	4,5	AUN25-40	11856
25	35	8	5	9	5	4,5	AUN25-28	11854
25	40	11	7,5	12	7,5		AUN25-26	11853
25	42	8,5	4,25	9,5	8,5	6	AUN25-10	14116
25	45	10	5	11	10	6	AUN25-24	11852 ^{a)}
25	50	12	6	13	12,5	6,5	AUN25-25	14115 ^{a)}
28	38	8	4	9	5	4,5	AUN28-34	14131
28	44	8	4	9	8	6	AUN28-36	12310 ^{a)}
28	46	10	5	11	9	6	AUN28-30	14127 ^{a)}
30	37	8	5	9	3,5	3	AUN30-35	12319
30	40	5	2,5	6	5	4,5	AUN30-38	12322
30	45	10	5	11	7,5		AUN30-29	12317
30	50	10	5	11	10	6	AUN30-28	14137
32	45	6,5	3,2	7,5	6,5	5,5	AUN32-37	14147 ^{a)}
32	50	10	5	11	9	6	AUN32-39	14149
32	52	10	5	11	10	6	AUN32-33	14145 ^{a)}
34	45	7	3,5	8	5,5	4,5	AUN34-10	12341 ^{a)}
35	45	8	5	9	5	4,5	AUN35-25	12344
35	55	10	5	11	10	6	AUN35-20	14152
35	60	12	6	13	12,5	6,5	AUN35-22	14154 ^{a)}
38	50	9	6	10	6	5	AUN38-16	13758
38	58	10	5	11	10	6	AUN38-17	14165
40	50	8	5	9	5	4,5	AUN40-56	14179
40	56	10	5	11	8	6	AUN40-54	14177
40	60	10	5	11	10	6	AUN40-47	14174
40	65	12	6	13	12,5	6,5	AUN40-41	14176
45	63	10	5	11	9	6	AUN45-30	14192
45	65	10	5	11	10	6	AUN45-25	14188
45	70	12	6	13	12,5	6,5	AUN45-29	14191 ^{a)}
48	60	9	6	10	6	5	AUN48-27	13789
50	62	9	6	10	6	5	AUN50-47	14211
50	63	6	3	7	6,5	5,5	AUN50-50	13799
50	70	10	5	11	10	6	AUN50-41	14207
50	70	18	12	19	10	6	AUN50-49	14212
50	75	12,5	6,25	13,5	12,5	6,5	AUN50-45	14210 ^{a)}
52	70	9	4,5	10	9	6	AUN52-14	14250 ^{a)}
53	65	6	2,5	7	6	5	AUN53-5	12297

^{a)}  по запросу, поставляются в короткие сроки

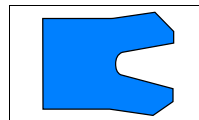
AUN 1								
d	D	H	H ₁	L	Профиль	C	Обозначение	Артикул №
55	75	10	5	11	10	6	AUN55-31	14227
60	68	8	5,5	9	4	4	AUN60-44	12157 ^{a)}
60	72	6	3	7	6	5	AUN60-35	14448 ^{a)}
60	80	10	5	11	10	6	AUN60-37	14450
60	80	18	12	19	10	6	AUN60-42	14454
60	85	12,5	6,25	13,5	12,5	6,5	AUN60-41	14453 ^{a)}
65	80	11	7,5	12	7,5		AUN65-27	14240 ^{a)}
65	85	10	5	11	10	6	AUN65-26	14251
68	80	6	2,5	7	6	5	AUN68-10	14461
70	90	18	12	19	10	6	AUN70-20	14465
70	95	12	6	13	12,5	6,5	AUN70-21	14466 ^{a)}
75	90	7,5	3,7	8,5	7,5		AUN75-28	12182
80	100	10	5	11	10	6	AUN80-25	14482
80	110	15	7,5	16	15	7,5	AUN80-26	14483 ^{a)}
85	105	18	12	19	10	6	AUN85-13	14296 ^{a)}
90	110	18	12	19	10	6	AUN90-19	14500 ^{a)}
90	120	15	7,5	16	15	7,5	AUN90-20	14501
95	110	15	10	16	7,5		AUN95-18	12122 ^{a)}
95	115	18	12	19	10	6	AUN95-15	14253 ^{a)}
100	125	12	6	13	12,5	6,5	AUN100-26	14513 ^{a)}
100	130	15	7,5	16	15	7,5	AUN100-27	14514 ^{a)}
110	125	12	7	13	7,5		AUN110-23	14532 ^{a)}
110	130	18	12	19	10	6	AUN110-19	14530 ^{a)}
110	140	15	7,5	16	15	7,5	AUN110-18	14529 ^{a)}
130	160	15	7,5	16	15	7,5	AUN130-13	14560 ^{a)}
150	170	18	12	19	10	6	AUN150-11	103802 ^{a)}
150	180	15	7,5	16	15	7,5	AUN150-13	103804 ^{a)}
165	195	26	17,5	27	15	7,5	AUN165-7	103810 ^{a)}
170	200	26	17,5	27	15	7,5	AUN170-7	103812 ^{a)}
180	200	18	12	19	10	6	AUN180-11	103815 ^{a)}
180	220	20	10	21	20	11	AUN180-9	103813 ^{a)}
200	230	15	7,5	16	15	7,5	AUN200-8	103825 ^{a)}
210	250	34	23	35	20	11	AUN210-5	103831 ^{a)}
215	230	15	10	16	7,5		AUN215-5	103833 ^{a)}
220	250	26	17,5	27	15	7,5	AUN220-7	103834 ^{a)}
240	272	26	17,5	27	16	8	AUN240-6	103838 ^{a)}
250	280	26	17,5	27	15	7,5	AUN250-12	103840 ^{a)}
285	330	34	23	35	22,5	13	AUN285-4	103847 ^{a)}

^{a)}  по запросу, поставляются в короткие сроки

10. Пример заказа AUN 1

Артикул №	Конструкция	d	D	H
103847	AUN 1	285	330	34

Merkel манжета N 100, AUN 100

**1. Особенности**

Манжета с симметричным профилем и отогнутой уплотняющей кромкой для штоков и поршней.

2. Материал**2.1 N 100**

Материал: Нитрилкаучук NBR
Обозначение: 90 NBR 109
Твердость: 90 по Шору А

2.2 AUN 100

Материал: Полиуретан
Обозначение: 94 AU 925
Твердость: 94 по Шору А

3. Свойства

Уплотнение одностороннего действия для поршней и штоков, преимущественно в качестве запасных частей.

Для новых конструкций рекомендуются более современные модификации. Примите к сведению наши предложения в

→ Предварительный выбор со стр. 3с.225.

4. Область применения

Давление: 16 МПа (90 NBR 109)
30 МПа (94 AU 925)

Скорость перемещения: 0,5 м/с

Среда/ температура	90 NBR 109	94 AU 925
Гидравлические масла HL, HLP	-30 °C до +100 °C	-30 °C до +110 °C
HFA-, HFB-жидкости	+5 °C до +60 °C	+5 °C до +60 °C
Жидкости HFC	-30 °C до +60 °C	-30 °C до +50 °C
Жидкости HFD	–	–

Среда/ температура	90 NBR 109	94 AU 925
Вода	+5 °C до +90 °C	+5 °C до +40 °C
НЕТГ (рапсовое масло)	-30 °C до +80 °C	-30 °C до +60 °C
HEES (синт. эфир)	–	-30 °C до +60 °C
HEPG (гликоль)	-30 °C до +60 °C	-30 °C до +40 °C
Минеральные консист. смазки	-30 °C до +100 °C	-30 °C до +110 °C

→ Общие технические данные и материалы со стр. 20.0.

5. Рекомендации по проектированию

Соблюдайте наши общие рекомендации по проектированию, приведенные в → Merkel Гидравлические компоненты – Технические основы со стр. 4.0.

5.1 Качество поверхностей

Глубина шероховатости	R _{max}	R _a
Контртело	≤2,5 мкм	0,05–0,3 мкм
Ширина канавки	≤6,3 мкм	≤1,6 мкм
Стенки канавки	≤15 мкм	≤3 мкм

Длина несущего профиля M_p > от 50% до макс. 90% при глубине микропрофиля с = Rz/2 и базовой линии C ref = 0%.

5.2 Величина зазора

Решающим для работы уплотнения является наибольшая величина зазора на стороне, не подверженной давлению, возникающая при работе уплотнения. → Гл. 4, 2.3.3 Ширина зазоров и посадки, на стр. 4.18.

5.3 N 100 (материал 90 NBR 109)

Размеры профиля	макс. допустимый зазор		
	5 МПа	10 МПа	16 МПа
≤5,0	0,45	0,25	0,15
>5,0	0,5	0,3	0,2

5.4 AUN 100 (материал 94 AU 925)

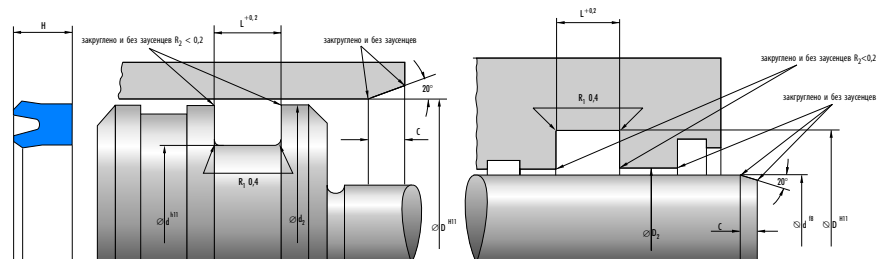
Размеры профиля	макс. допустимый зазор		
	10 МПа	16 МПа	30 МПа
≤5,0	0,45	0,35	0,25
>5,0	0,5	0,4	0,3

5.5 Рекомендации по допускам и размер D_2/d_2

При расчете D_2 (уплотнение штока) или d_2 (уплотнение поршня) должны соблюдаться допустимые зазоры, допуски, зазоры направляющей и деформация направляющей под нагрузкой. → Гл. 4, 2.3.3. Ширина зазоров и посадки, на стр. 4.18.

5.6 Монтаж


Основным условием безупречной работы уплотнения является тщательный монтаж. → Гл. 4, 3. Монтаж гидравлических уплотнений, на стр. 4.25.

6. Пример монтажа N 100

7. Номенклатурный перечень N 100


N 100							
d	D	H	L	Профиль	C	Обозначение	Артикул №
8	16	8	9	4	3,5	N8-101	18047
10	20	8	9	5	4	N10-103	17744
10	22	8	9	6	5	N10-104	17982
10	25	10	11	7,5	5,5	N10-105	17912
12	24	10	11	6	5	N12-100	17978
12	26	10	11	7	5,5	N12-101	18056
14	28	10	11	7	5,5	N14-102	17805
15	28	10	11	6,5	5,5	N15-101	17783
15	30	10	11	7,5	5,5	N15-102	11909
16	32	10	11	8	6	N16-104	17802
18	30	10	11	6	5	N18-102	17580
18	35	12	13	8,5	6	N18-103	17807 ^{a)}
20	35	10	11	7,5	5,5	N20-102	16314

^{a)} по запросу, поставляются в короткие сроки

N 100							
d	D	H	L	Профиль	C	Обозначение	Артикул №
20	36	10	11	8	6	N20-105	17857
20	40	12	13	10	6	N20-106	17933
22	34	10	11	6	5	N22-101	17846
22	38	10	11	8	6	N22-102	17934
24	40	10	11	8	6	N24-100	17664
25	40	10	11	7,5	5,5	N25-108	17762
25	45	12	13	10	6	N25-109	17892
28	48	12	13	10	6	N28-102	17916
30	42	10	11	6	5	N30-106	17782
30	45	10	11	7,5	5,5	N30-107	17694
30	50	12	13	10	6	N30-103	16504
32	45	10	11	6,5	5,5	N32-104	17547
32	50	12	13	9	6	N32-105	17784
35	50	10	11	7,5	5,5	N35-106	17910
35	52	12	13	8,5	6	N35-107	18074
35	55	10	11	10	6	N35-100	16563
35	55	12	13	10	6	N35-108	17649
38	58	12	13	10	6	N38-102	17789
40	50	9	10	5	4	N40-219	18024
40	55	9,5	10,5	7,5	5,5	N40-115	18063
40	56	10	11	8	6	N40-111	17662
40	60	12	13	10	6	N40-110	17698
42	62	12	13	10	6	N42-101	17935
45	58	10	11	6,5	5,5	N45-103	17858
45	60	10	11	7,5	5,5	N45-109	35153
45	65	12	13	10	6	N45-102	16693
48	68	12	13	10	6	N48-100	17625
50	65	12	13	7,5	5,5	N50-210	18000
50	70	12	13	10	6	N50-104	17650
50	75	15	16	12,5	6,5	N50-105	17827 ^{a)}
52	72	12	13	10	6	N52-101	17755
55	75	12	13	10	6	N55-103	17674
55	80	15	16	12,5	6,5	N55-104	17936 ^{a)}
60	80	12	13	10	6	N60-101	16850
60	85	15	16	12,5	6,5	N60-102	17937
63	83	15	16	10	6	N63-101	938
65	85	12	13	10	6	N65-103	17667
70	90	12	13	10	6	N70-103	17863
70	95	15	16	12,5	6,5	N70-104	17938 ^{a)}
75	95	12	13	10	6	N75-106	18067
75	100	15	16	12,5	6,5	N75-105	16943 ^{a)}
80	100	12	13	10	6	N80-101	16974
80	100	15	16	10	6	N80-105	17636
80	105	15	16	12,5	6,5	N80-106	17939 ^{a)}
85	105	15	16	10	6	N85-103	18019
85	110	15	16	12,5	6,5	N85-101	16997 ^{a)}

^{a)}  по запросу, поставляются в короткие сроки

N 100							
d	D	H	L	Профиль	C	Обозначение	Артикул №
90	110	15	16	10	6	N90-104	17856
90	115	15	16	12,5	6,5	N90-102	17011
90	120	18	19	15	7,5	N90-105	17940 ^{a)}
95	115	15	16	10	6	N95-102	17909
95	120	15	16	12,5	6,5	N95-103	17832 ^{a)}
100	120	15	16	10	6	N100-104	17697
100	125	15	16	12,5	6,5	N100-105	17716
100	130	18	19	15	7,5	N100-106	17825 ^{a)}
105	130	18	19	12,5	6,5	N105-100	17941 ^{a)}
110	135	18	19	12,5	6,5	N110-102	17719
110	140	18	19	15	7,5	N110-103	17942 ^{a)}
115	140	18	19	12,5	6,5	N115-105	17769
120	145	18	19	12,5	6,5	N120-100	17779 ^{a)}
120	150	18	19	15	7,5	N120-101	17943
125	150	18	19	12,5	6,5	N125-102	17944
130	155	18	19	12,5	6,5	N130-104	17945 ^{a)}
130	160	18	19	15	7,5	N130-105	17853
135	160	18	19	12,5	6,5	N135-103	17877
135	165	18	19	15	7,5	N135-104	17946 ^{a)}
140	165	18	19	12,5	6,5	N140-101	17855 ^{a)}
140	170	18	19	15	7,5	N140-102	17947
145	175	18	19	15	7,5	N145-101	17949 ^{a)}
150	180	18	19	15	7,5	N150-100	17760
160	180	15	16	10	6	N160-105	15937
160	190	22	23	15	7,5	N160-103	17675 ^{a)}
170	200	22	23	15	7,5	N170-100	17721
180	210	22	23	15	7,5	N180-100	17708 ^{a)}
190	220	22	23	15	7,5	N190-101	17736 ^{a)}
200	230	22	23	15	7,5	N200-102	17813 ^{a)}
225	250	18	19	12,5	6,5	N225-101	17976 ^{a)}
230	260	22	23	15	7,5	N230-102	17677 ^{a)}
270	300	22	23	15	7,5	N270-103	18078 ^{a)}
300	330	22	23	15	7,5	N300-102	17434 ^{a)}
300	340	20	21	20	11	N300-100	17216 ^{a)}
320	350	22	23	15	7,5	N320-102	17734 ^{a)}
400	430	25	26	15	7,5	N400-101	1484 ^{a)}


^{a)}  по запросу, поставляются в короткие сроки

8. Пример заказа N100


Артикул №	Конструкция	d	D	H
1484	N 100	400	430	25

9. Номенклатурный перечень AUN 100

AUN 100							
d	D	H	L	Профиль	C	Обозначение	Артикул №
10	20	8	9	5	4	AUN10-106	14343
10	22	8	9	6	5	AUN10-107	14344
12	22	8	9	5	4	AUN12-102	14345
12	25	10	11	6,5	5,5	AUN12-103	14346
14	24	8	9	5	4	AUN14-103	14347
15	25	8	9	5	4	AUN15-103	11799
15	28	10	11	6,5	5,5	AUN15-104	11800 ^{a)}
16	26	8	9	5	4	AUN16-105	14420
18	28	8	9	5	4,5	AUN18-104	11812
18	30	8	9	6	5	AUN18-105	11813
20	30	8	9	5	4,5	AUN20-107	11829
20	30	10	11	5	4,5	AUN20-110	11830
20	32	8	9	6	5	AUN20-108	14404
22	32	8	9	5	4,5	AUN22-103	11838
22	35	10	11	6,5	5,5	AUN22-104	14349
25	35	8	9	5	4,5	AUN25-110	12304
25	38	10	11	6,5	5,5	AUN25-111	14351
25	40	10	11	7,5	5,5	AUN25-112	14391
28	40	10	11	6	5	AUN28-103	14352
30	40	10	11	5	4,5	AUN30-101	14353
30	42	10	11	6	5	AUN30-108	14354
30	45	10	11	7,5	5,5	AUN30-109	14355
30	50	12	13	10	6	AUN30-100	14141
32	45	10	11	6,5	5,5	AUN32-106	14356
35	45	10	11	5	4,5	AUN35-112	14357
35	48	10	11	6,5	5,5	AUN35-109	12262
35	50	10	11	7,5	5,5	AUN35-110	14390
35	55	12	13	10	6	AUN35-113	14318
38	55	10	11	8,5	6	AUN38-103	14323
40	50	10	11	5	4,5	AUN40-112	14398
40	55	10	11	7,5	5,5	AUN40-113	14358
40	60	13	14	10	6	AUN40-105	14169
45	55	10	11	5	4,5	AUN45-105	14359
45	60	10	11	7,5	5,5	AUN45-104	14360
45	65	12	13	10	6	AUN45-112	35601
50	60	10	11	5	4,5	AUN50-106	14361
50	65	10	11	7,5	5,5	AUN50-107	14362
50	70	12	13	10	6	AUN50-108	14267
52	62	12	13	5	4,5	AUN52-102	12296
55	70	12	13	7,5	5,5	AUN55-105	14363
55	75	12	13	10	6	AUN55-106	14364
60	70	12	13	5	4,5	AUN60-104	14411
60	75	12	13	7,5	5,5	AUN60-103	14365
60	80	12	13	10	6	AUN60-107	34397

^{a)}  по запросу, поставляются в короткие сроки

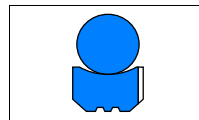
AUN 100							
d	D	H	L	Профиль	C	Обозначение	Артикул №
63	83	15	16	10	6	AUN63-100	13532 ^{a)}
65	75	12	13	5	4,5	AUN65-108	14407
65	80	12	13	7,5	5,5	AUN65-105	14366
65	85	12	13	10	6	AUN65-106	14297
70	80	12	13	5	4,5	AUN70-107	14431
70	85	12	13	7,5	5,5	AUN70-105	14367
70	90	12	13	10	6	AUN70-106	14322
75	85	12	13	5	4,5	AUN75-109	12185
75	90	12	13	7,5	5,5	AUN75-107	14368
75	95	12	13	10	6	AUN75-102	14478
80	90	10	11	5	4,5	AUN80-102	12197
80	95	12	13	7,5	5,5	AUN80-108	14369
80	100	12	13	10	6	AUN80-109	14271
85	100	12	13	7,5	5,5	AUN85-104	12109
85	105	12	13	10	6	AUN85-105	14341
90	105	12	13	7,5	5,5	AUN90-106	14370
90	110	12	13	10	6	AUN90-107	14371
95	110	12	13	7,5	5,5	AUN95-104	14372
95	115	12	13	10	6	AUN95-105	14425
100	115	12	13	7,5	5,5	AUN100-107	14373
100	120	12	13	10	6	AUN100-108	14286
105	125	15	16	10	6	AUN105-102	14374
110	125	15	16	7,5	5,5	AUN110-105	12144
110	130	15	16	10	6	AUN110-104	14298
115	135	15	16	10	6	AUN115-107	14375
120	140	15	16	10	6	AUN120-102	14311
125	140	15	16	7,5	5,5	AUN125-105	12205
125	145	15	16	10	6	AUN125-104	14386
130	150	15	16	10	6	AUN130-106	14293
135	155	15	16	10	6	AUN135-105	14376
140	160	15	16	10	6	AUN140-103	14321
145	165	15	16	10	6	AUN145-102	14340 ^{a)}
150	170	15	16	10	6	AUN150-101	14330
160	180	15	16	10	6	AUN160-104	14320
180	200	15	16	10	6	AUN180-101	103817
190	210	15	16	10	6	AUN190-102	103821
320	350	16	17	15	7,5	AUN320-100	103853 ^{a)}
360	390	22	23	15	7,5	AUN360-100	103854 ^{a)}

^{a)}  по запросу, поставляются в короткие сроки

10. Пример заказа AUN 100

Артикул №	Конструкция	d	D	H
103854	AUN 100	360	390	22

Merkel Rotomatic M 15



1. Особенности

Поршневое уплотнение, состоящее из двух частей: профильного кольца из PTFE и кольца круглого сечения в качестве силового элемента.

2. Материал

2.1 Профильное кольцо из PTFE

Материал: PTFE-стекло-MoS₂-компаунд
Обозначение: GM201

2.2 Кольцо круглого сечения

Материал: Нитрилкаучук NBR
Обозначение: 70 NBR B276
Твердость: 70 Шор А

или

Материал: Фторкаучук FKM
Обозначение: 70 FKM K655
Твердость: 70 Шор А

 Другие материалы по запросу.

3. Свойства

Поршневые уплотнения двойного действия при радиально-осевом движении в гидравлических устройствах рекомендуется использовать для гидравлических шарниров и поворотных направляющих.

- компактность
- Высокая устойчивость к рабочей жидкости.
- Малое трение, без скачкообразного движения

3.1 Примеры использования:

- экскаваторы
- зажим
- поворотные направляющие

4. Область применения

Скорость перемещения: 0,5 м/с

Давление: 40 МПа

Среда/ температура	PTFE GM201/ 70 NBR B276 (PTFE стекло-MoS ₂ / NBR)	PTFE GM201/ 70 FKM K655 (PTFE стекло-MoS ₂ / FKM)
Гидравлические масла HL, HLP	-30 °C до +100 °C	-10 °C до +150 °C
HFA-, HFB-жидкости	+5 °C до +60 °C	+5 °C до +60 °C
Жидкости HFC	-30 °C до +60 °C	-10 °C до +40 °C
Жидкости HFD	-	-10 °C до +150 °C
Вода	+5 °C до +100 °C	+5 °C до +100 °C
HETG (рапсовое масло)	-30 °C до +80 °C	-10 °C до +80 °C
HEES (синт. эфиры)	-30 °C до +80 °C	-10 °C до +100 °C
HEPG (гликоль)	-30 °C до +60 °C	-10 °C до +80 °C
Минеральные консист. смазки	-30 °C до +100 °C	-10 °C до +150 °C

→ Общие технические данные и материалы со стр. 20.0.

5. Рекомендации по проектированию

Соблюдайте наши общие рекомендации по проектированию, приведенные в → Merkel Гидравлические компоненты – Технические основы со стр. 4.0.

5.1 Качество поверхностей

Глубина шероховатости	R_{max}	R_a
Контртело	<2,5 мкм	<0,05–0,3 мкм
Ширина канавки	<6,3 мкм	<1,6 мкм
Стенки канавки	<15 мкм	<3 мкм

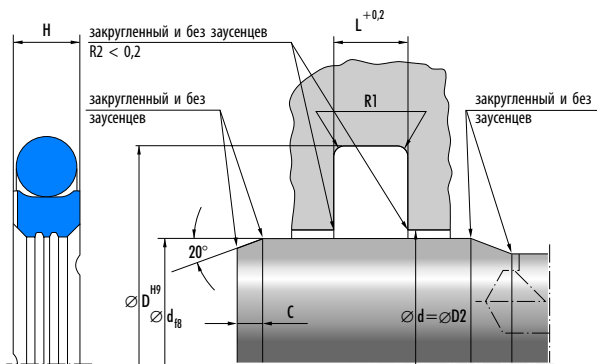
Длина несущего профиля $M_s > 50\%$ до макс. 90% при глубине микропрофиля $s = Rz/2$ и базовой линии $C_{ref} = 0\%$. Следует избегать царапин, задигов и усадочных раковин.

Твердость рабочей поверхности должна составлять 45 – 60 HRC (глубина закалки – 0,5 мм).

5.2 Рекомендации по допускам

Ном.- $\varnothing d$	Отверстие	Вал	Ширина канавки
до 500	H9	f8	H9
>500	H8	f7	H8

6. Пример монтажа Rotomatic M 15




7. Номенклатурный перечень Rotomatic M 15


Rotomatic M 15							Артикул №	
d	D	R1	L	C	Профиль	GM201/NBR	GM201/FKM	
20	27,5	0,5	3,2	3	3,75	24336291		
25	32,5	0,5	3,2	3	3,75	24342634 ^{a)}		
28	35,5	0,5	3,2	3	3,75	24342635 ^{a)}		
30	37,5	0,5	3,2	3	3,75	24332459 ^{a)}		
30	41	0,5	4,2	3	5,5	24260303 ^{a)}	24263153 ^{a)}	

a) по запросу, короткие сроки поставки

Rotomatic M 15							
d	D	R1	L	C	Профиль	Артикул №	
						GM201/NBR	GM201/FKM
32	39,5	0,5	3,2	3	3,75	24342636 ^{a)}	
35	46	0,5	4,2	3	5,5	24288862 ^{a)}	
36	47	0,8	4,2	3	5,5	24261511 ^{a)}	
40	51	0,8	4,2	3	5,5	24260912 ^{a)}	
40	55,5	0,8	6,3	5	7,75	24263148 ^{a)}	
45	56	0,8	4,2	3	5,5	24342638	
50	61	0,8	4,2	3	5,5	24244043	24260913 ^{a)}
50	65,5	0,8	6,3	5	7,75	24332753 ^{a)}	
55	66	0,8	4,2	4	5,5	24339230 ^{a)}	
56	67	0,8	4,2	4	5,5	24342640 ^{a)}	
60	71	0,8	4,2	4	5,5		24344647 ^{a)}
63	74	0,8	4,2	4	5,5	24342641 ^{a)}	
65	76	0,8	4,2	4	5,5	24379352 ^{a)}	
65	80,5	0,8	5,9	5	7,75		24262462 ^{a)}
70	81	0,8	4,2	4	5,5	24261512	
70	85,5	0,8	6,3	6	7,75		24379082 ^{a)}
75	86	0,8	4,2	4	5,5	24274587 ^{a)}	
75	90,5	0,8	6,3	6	7,75		24379083 ^{a)}
80	91	0,8	4,2	6	5,5	24269431	
80	95,5	0,8	6,3	6	7,75	24268439 ^{a)}	24379084 ^{a)}
85	100,5	0,8	6,3	6	7,75		24374977 ^{a)}
90	101	0,8	4,2	4	5,5	24295714 ^{a)}	
90	105,5	0,8	6,3	6	7,75	24269461	
100	111	0,8	4,2	4	5,5	24334450	
100	115,5	0,8	6,3	6	7,75	24372600 ^{a)}	24379085 ^{a)}
110	121	0,8	4,2	4	5,5	24342642 ^{a)}	
110	125,5	0,8	6,3	6	7,75	24269828 ^{a)}	
115	126	0,8	4,2	4	5,5	24275310 ^{a)}	
120	131	0,8	4,2	4	5,5	24244324	
120	135,5	0,8	6,3	6	7,75		24379086 ^{a)}
125	136	0,8	4,2	4	5,5	24342643 ^{a)}	
125	140,5	0,8	6,3	6	7,75	24264533 ^{a)}	
140	151	0,8	4,2	4	5,5	24342644 ^{a)}	
140	155,5	0,8	6,3	6	7,75	24275177 ^{a)}	
150	161	0,8	4,2	4	5,5	24342645 ^{a)}	
150	165,5	0,8	6,3	6	7,75	24275214 ^{a)}	
160	171	0,8	4,2	4	5,5	24332460 ^{a)}	
160	175,5	0,8	6,3	6	7,75	24345425 ^{a)}	24379087 ^{a)}
180	191	0,8	4,2	4	5,5	24265195 ^{a)}	24360171 ^{a)}
180	195,5	0,8	6,3	6	7,75	24258164 ^{a)}	
190	201	0,8	4,2	4	5,5		531984 ^{a)}
200	215,5	1,2	6,3	6	7,75	24342646 ^{a)}	
220	235,5	1,2	6,3	6	7,75	24342647 ^{a)}	
240	255,5	1,2	6,3	6	7,75	24300256 ^{a)}	

^{a)}  по запросу, короткие сроки поставки

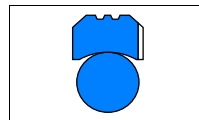
Rotomatic M 15							
d	D	R1	L	C	Профиль	Артикул №	
						GM201/NBR	GM201/FKM
250	265,5	1,2	6,3	6	7,75	24258166 ^{a)}	
280	301	1,2	8,1	7	10,5	24362271 ^{a)}	24361776 ^{a)}
285	306	2	8,1	7,5	10,5	24360172 ^{a)}	
305	326	2	8,1	7,5	10,5	24360876 ^{a)}	
310	334,5	2	8,1	8	12,25	24297879 ^{a)}	
320	344,5	2	8,1	8	12,25	24348407 ^{a)}	
335	356	2	8,1	7,5	10,5	24269406 ^{a)}	
350	374,5	2	8,1	8	12,25	24352373 ^{a)}	
360	384,5	2	8,1	8	12,25	49006745 ^{a)}	
375	396	2	8,1	7,5	10,5	533623 ^{a)}	
380	401	2	8,1	7,5	10,5	49011805 ^{a)}	
380	404,5	2	8,1	8	12,25	24377578 ^{a)}	
400	424,5	2	8,1	8	12,25	24257070 ^{a)}	
460	484,5	2	8,1	8	12,25	24373000 ^{a)}	
475	499,5	2	8,1	8	12,25	24296663 ^{a)}	
530	551	2	8,1	7,5	10,5	24349316 ^{a)}	
680	708	2	9,5	11	14	24261907 ^{a)}	
1000	1028	2	9,5	11	14	24377339 ^{a)}	

^{a)}  по запросу, короткие сроки поставки

8. Пример заказа Rotomatic M 15

№ артикула.	Конструкция	d	D	L	материал
24377339	Rotomatic M 15	1000	1028	9,5	GM201/NBR

Merkel Rotomatic M 16



1. Особенности

Поршневое уплотнение, состоящее из двух частей: профильного кольца из PTFE и кольца круглого сечения в качестве силового элемента.

2. Материал

2.1 Профильное кольцо из PTFE

Материал: PTFE-стекло-MoS₂-компунд
Обозначение: GM201

2.2 Кольцо круглого сечения

Материал: Нитрилкаучук NBR
Обозначение: 70 NBR B276
Твердость: 70 Шор А
или
Материал: Фторкаучук FKM
Обозначение: 70 FKM K655
Твердость: 70 Шор А

3. Свойства

Поршневые уплотнения двойного действия при радиально-осевом движении в гидравлических устройствах рекомендуется использовать для гидравлических шарниров и поворотных направляющих.

- компактность
- Высокая устойчивость к рабочей жидкости.
- Малое трение, без скачкообразного движения

3.1 Примеры использования:

- экскаваторы
- зажим
- поворотные направляющие

4. Область применения

Скорость перемещения: 0,5 м/с
Давление: 40 МПа

Среда/ температура	PTFE GM201/ 70 NBR B276 (PTFE стекло-MoS ₂ / NBR)	PTFE GM201/ 70 FKM K655 (PTFE стекло-MoS ₂ / FKM)
Гидравлические масла HL, HLP	-30 °C до +100 °C	-10 °C до +150 °C
HFA-, HFB-жидкости	+5 °C до +60 °C	+5 °C до +60 °C
Жидкости HFC	-30 °C до +60 °C	-10 °C до +40 °C
Жидкости HFD	-	-10 °C до +150 °C
Вода	+5 °C до +100 °C	+5 °C до +100 °C
HETG (рапсовое масло)	-30 °C до +80 °C	-10 °C до +80 °C
HEES (синт. эфиры)	-30 °C до +80 °C	-10 °C до +100 °C
HEPG (гликоль)	-30 °C до +60 °C	-10 °C до +80 °C
Минеральные консист. смазки	-30 °C до +100 °C	-10 °C до +150 °C

→ Общие технические данные и материалы со стр. 20.0.

5. Рекомендации по проектированию

Соблюдайте наши общие рекомендации по проектированию, приведенные в → Merkel Гидравлические компоненты – Технические основы со стр. 4.0.

5.1 Качество поверхностей

Глубина шероховатости	R_{max}	R_a
Контртело	<2,5 мкм	<0,05–0,3 мкм
Ширина канавки	<6,3 мкм	<1,6 мкм
Стенки канавки	<15 мкм	<3 мкм

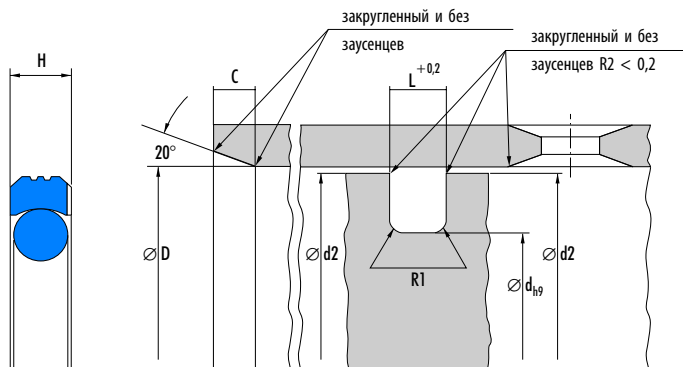
Длина несущего профиля $M_{i>50\%}$ до макс. 90% при глубине микропрофиля $s = Rz/2$ и базовой линии $C_{ref} = 0\%$. Следует избегать царапин, задиrow и усадочных раковин.

Твердость рабочей поверхности должна составлять 45 – 60 HRC (глубина закалки – 0,5 мм).

5.2 Рекомендации по допускам

Ном.- $\varnothing d$	Отверстие	Вал	Ширина канавки
до 500	h9	H8	h9
>500	h8	H7	h8

6. Пример монтажа Rotomatic M 16




7. Номенклатурный перечень Rotomatic M 16

Rotomatic M 16						Артикул №	
D	d	R1	L	C	Профиль	GM201/NBR	GM201/FKM
40	35,1	0,2	2,2	6	2,45	24344591 ^{a)}	24344600 ^{a)}
45	37,5	0,5	3,2	6	3,75	24344592 ^{a)}	24344601 ^{a)}
50	42,5	0,5	3,2	6	3,75	24344593 ^{a)}	24344602 ^{a)}
55	47,5	0,5	3,2	6	3,75	24344594 ^{a)}	24344603 ^{a)}
60	52,5	0,5	3,2	6	3,75	24344595 ^{a)}	24344604 ^{a)}

^{a)} по запросу, поставляются в короткие сроки

Rotomatic M 16							
D	d	R1	L	C	Профиль	Артикул №	
						GM201/NBR	GM201/FKM
65	54	0,8	4,2	8	5,5		24351853 ^{a)}
63	55,5	0,5	3,2	6	3,75	24344596 ^{a)}	24344605 ^{a)}
70	59	0,8	4,2	8	5,5		24378181 ^{a)}
70	62,5	0,5	3,2	6	3,75	24344597 ^{a)}	24344606 ^{a)}
75	67,5	0,5	3,2	6	3,75		24378533 ^{a)}
80	69	0,8	4,2	8	5,5	24275277 ^{a)}	24344607 ^{a)}
90	79	0,8	4,2	8	5,5	24344598 ^{a)}	24344608 ^{a)}
95	84	0,8	4,2	8	5,5		24376140 ^{a)}
100	89	0,8	4,2	8	5,5	24344633 ^{a)}	24344628 ^{a)}
105	94	0,8	4,2	8	5,5	24360325 ^{a)}	24362662 ^{a)}
110	99	0,8	4,2	8	5,5	24344625 ^{a)}	24344629 ^{a)}
125	114	0,8	4,2	8	5,5	24261557 ^{a)}	24344630 ^{a)}
130	119	0,8	4,2	8	5,5	24262533 ^{a)}	
140	124,5	1,2	6,3	10	7,75	24265781 ^{a)}	24344631 ^{a)}
145	129,5	1,2	6,3	10	7,75	24295612 ^{a)}	
150	134,5	1,2	6,3	10	7,75	24344626 ^{a)}	24344655 ^{a)}
160	144,5	1,2	6,3	10	7,75	24344627 ^{a)}	24344632 ^{a)}
165	149,5	1,2	6,3	10	7,75		24380085 ^{a)}
170	154,5	1,2	6,3	10	7,75	24362008 ^{a)}	
180	164,5	1,2	6,3	10	7,75	24344599 ^{a)}	24344609 ^{a)}
200	184,5	1,2	6,3	10	7,75	24333651 ^{a)}	24344610 ^{a)}
220	204,5	1,2	6,3	10	7,75	24330686 ^{a)}	24344611 ^{a)}
240	224,5	1,2	6,3	10	7,75	24331499 ^{a)}	
250	234,5	1,2	6,3	10	7,75	24331860 ^{a)}	24344612 ^{a)}
270	254,5	1,2	6,3	10	7,75	24350021 ^{a)}	
280	264,5	1,2	6,3	10	7,75	24377949 ^{a)}	
300	284,5	1,2	6,3	10	7,75	24369438 ^{a)}	
310	289	1,2	8,1	10	10,5	24341182 ^{a)}	
320	299	2	8,1	10	10,5		49004641 ^{a)}
330	314,5	1,2	6,3	10	7,75	24331955 ^{a)}	
360	335,5	2	8,1	10	12,25	24366844 ^{a)}	
360	339	1,2	8,1	10	10,5		531983 ^{a)}
385	364	2	8,1	10	10,5	24334111 ^{a)}	
400	375,5	2	8,1	12	12,25	24363097 ^{a)}	
500	475,5	2	8,1	12	12,25	24363098 ^{a)}	
630	605,5	2	8,1	12	12,25	24363099 ^{a)}	
710	682	2	9,5	13	14	24374718 ^{a)}	
780	752	2	9,5	13	14	24361922 ^{a)}	
800	772	2	9,5	13	14	24374719 ^{a)}	
820	792	2	9,5	13	14	24356201 ^{a)}	
900	872	2	9,5	13	14	24345423 ^{a)}	

^{a)}  по запросу, поставляются в короткие сроки

8. Пример заказа Rotomatic M 16

№ артикула Конструкция D d L Материал
24345423 Rotomatic M 16 900 872 9,5 GM201/NBR

3c



Merkel Гидравлические компоненты

Технические основы

1. Применение гидравлических уплотнений

1.1	Общая информация	4.1
1.2	Гидравлические уплотнения / Предварительный выбор уплотнений	4.4
1.3	Системы уплотнений	4.5
1.4	Система уплотнений 1	4.6
1.5	Система уплотнений 2	4.6
1.6	Система уплотнений 3	4.7
1.7	Система уплотнений 4	4.7

2. Механизм уплотнения и влияющие факторы

2.1	Герметичность, трение, износ	4.8
2.2	Влияние физических и химических параметров	4.10
2.3	Влияние геометрических параметров	4.18

3. Монтаж гидравлических уплотнений

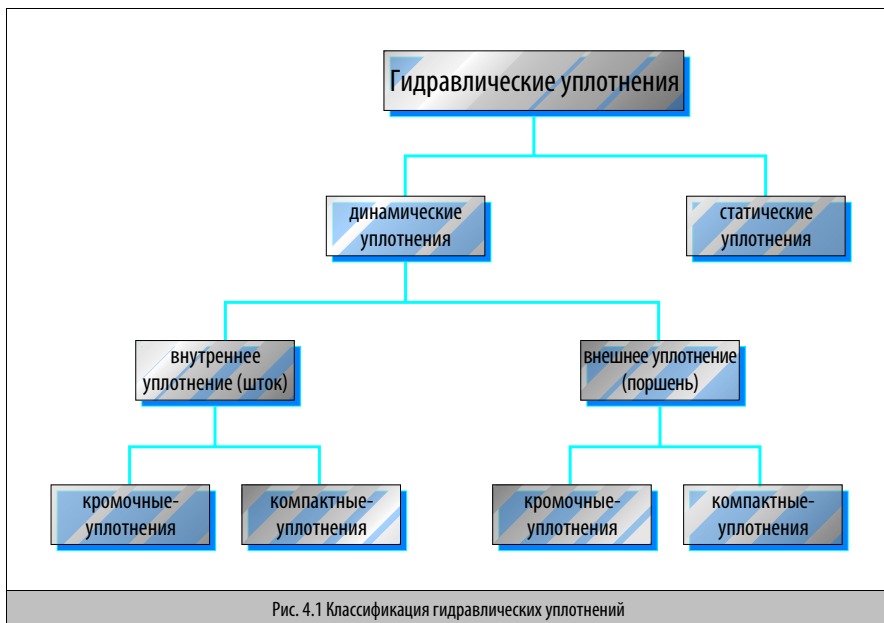
3.1	Общая информация	4.25
3.2	Монтаж уплотнений штоков	4.27
3.3	Монтаж уплотнений поршня	4.31
3.4	Установка компактных уплотнений серии O-ring для поршней и штоков	4.33
3.5	Монтаж комплекта уплотнений шевронных манжет	4.37
3.6	Монтаж уплотнений Forseal из PTFE	4.38

1. Применение гидравлических уплотнений

1.1 Общая информация

Для широкого диапазона применяемых технических требований и нагрузок потребовалась разработка различных форм уплотнений.

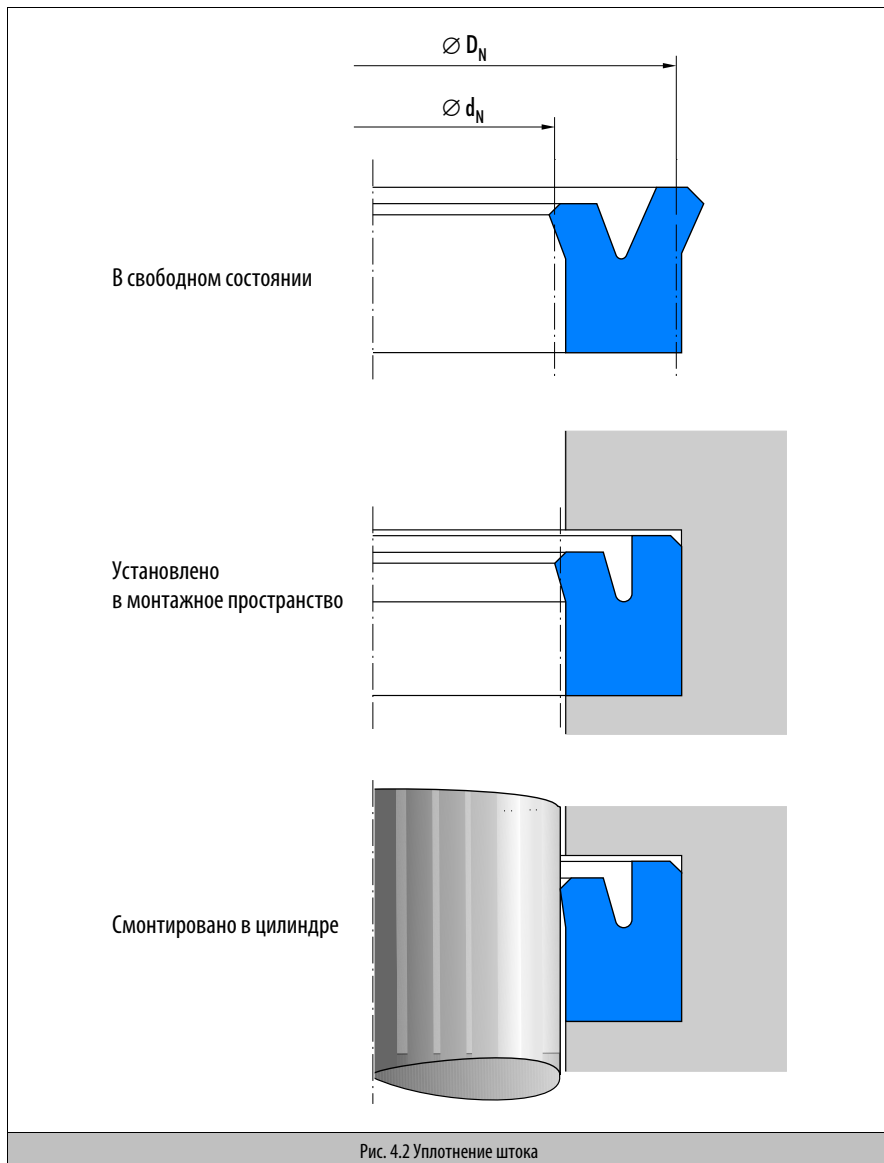
Классификация гидравлических уплотнений производится на основе их функции и конструкции (→ Рис. 4.1).



Гидравлические уплотнения делятся, кроме того, на уплотнения с симметричным и асимметричным поперечным сечением.

Асимметричные уплотнения сконструированы таким образом, что во встроенном состоянии с предварительным натягом они прилегают по всей ширине статической поверхности, что обеспечивает достаточно прочную посадку в канавке. Поэтому правильное предварительное натяжение на

подвижной стороне возможно только после установки в монтажное пространство (→ Рис. 4.2 е → Рис. 4.3).



4

В свободном состоянии

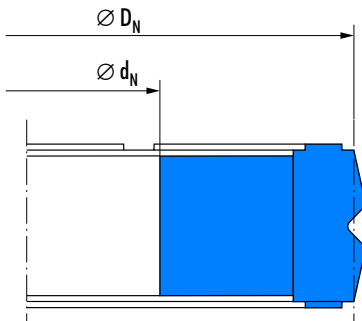
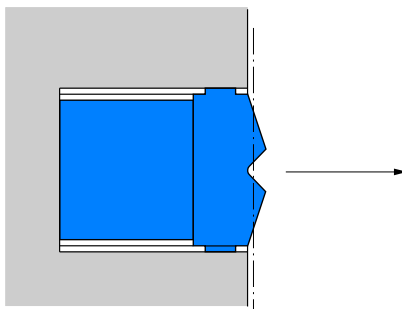
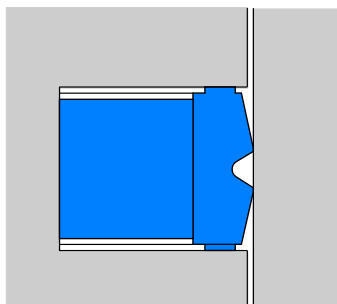
Устанавливается
на поршнеУстановлено на
поршне и в цилиндре

Рис. 4.3 Уплотнение поршня

1.2 Гидравлические уплотнения / Предварительный выбор уплотнений

Наряду с основным требованием надежного уплотняющего эффекта пользователь ожидает от гидравлического уплотнения:

- надежность в эксплуатации;
- длительный срок службы;
- Простой монтаж
- совместимость с рабочей жидкостью при высоких и низких температурах
- высокую сопротивляемость механическим повреждениям (например, экструзии)
- малое трение
- хорошую упругость для надежной работы даже при наличии эксцентриситета между штоком и корпусом, соответственно поршнем и цилиндрической трубой, во время эксплуатации и при расширении трубы за счет рабочего давления.

Эти требования в случае специального применения, наряду с реальными условиями эксплуатации (давление, температура, скорость перемещения), имеют решающее значение при выборе уплотнения.

Предварительно уплотнение можно выбрать из перечня продукции – Гидравлические уплотнения → Merkel

Гидравлические компоненты: штоковые уплотнения – Спектр продукции со стр. За.0.

С учетом соответствующих условий эксплуатации названные границы применения могут быть в отдельных случаях расширены. При большом количестве циклов, прерывистом режиме или при других осложненных условиях эксплуатации рекомендуется предельные значения не использовать одновременно. Наши технические консультанты охотно дадут вам соответствующие рекомендации.

1.3 Системы уплотнений

1.3.1 Общая информация

При очень высоких рабочих требованиях отдельные уплотнения не оправдывают всех ожиданий, или стойкость уплотнений из-за высоких нагрузок невысока. При одновременно возникающих экстремальных условиях эксплуатации и требованиях, как например:

- высокое рабочее давление, высокая скорость хода;
- длинный ход и большое количество циклов с дополнительным требованием минимальной течи, низкого трения уплотнения, высокой стойкости и надежности в эксплуатации,

рекомендуется применение систем уплотнений.

Отдельные уплотнения, объединенные в одной системе, должны иметь следующие признаки:

1.3.2 Первичное уплотнение

- достаточная уплотняющая функция
- очень хороший обратный отсос
- низкое трение при высоком рабочем давлении
- высокая износостойкость
- возможность разгрузки давления

1.3.3 Вторичное уплотнение

- высокий уплотняющий эффект при низком давлении
- высокая износостойкость
- хороший обратный отсос при низком давлении в соединении с двойным грязьесъемником

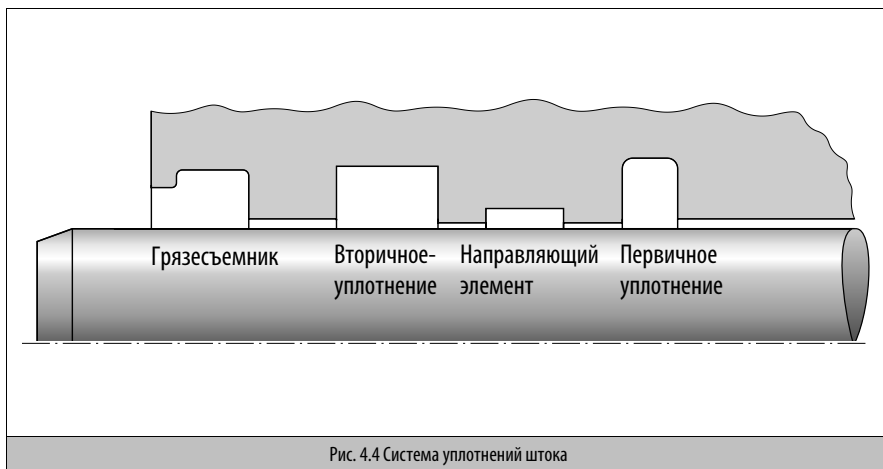
1.3.4 Направляющий элемент

- незначительная деформация под нагрузкой
- высокая износостойкость
- низкое трение

1.3.5 Грязьесъемник

- высокая грязеудаляющая способность
- на входящем штоке должна оставаться масляная пленка

4



1.4 Система уплотнений 1

1.4.1 Особенности

Система уплотнений состоит из:

Первичное уплотнение:	манжета Suprim SM
Вторичное уплотнение:	манжета T 20
Грязесъемник:	PU 5
Направляющий элемент:	SB

1.4.2 Стандартный диапазон применения

Давление:	≤ 40 МПа
Скорость:	≤ 0,8 м/с
Температура:	-30 °С до +100 °С
Среда:	гидравлические масла HL, HLP
Поведение при течи:	++
Надежность эксплуатации:	++++
Свойства трения:	+++

+	удовлет.	+++	оч.хор.
++	хор.	++++	отлично

1.4.3 Примеры использования

- землеройно-транспортные агрегаты
- цеховые транспорт. средства
- автокраны

1.5 Система уплотнений 2

1.5.1 Особенности

Система уплотнений состоит из:

Первичное уплотнение:	Omegat OMS-MR
Вторичное уплотнение:	манжета T 20
Грязесъемник:	PU 5
Направляющий элемент:	SB

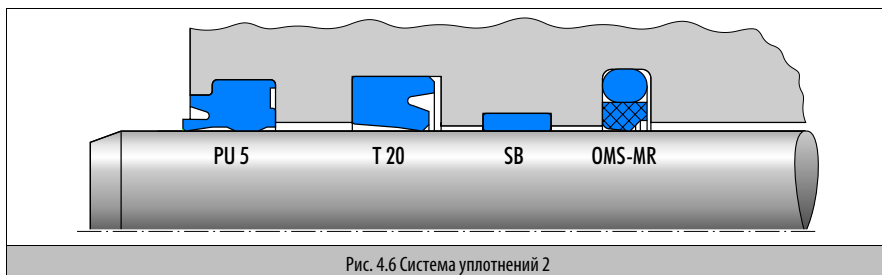
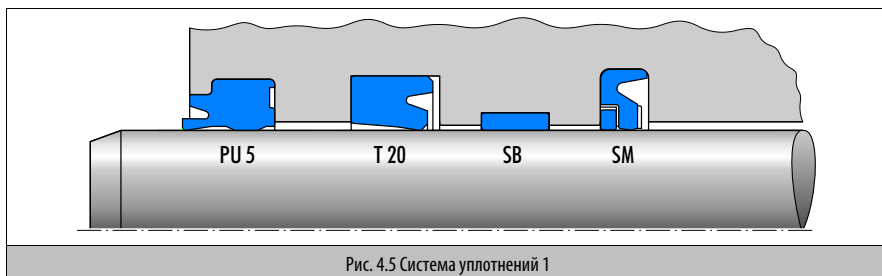
1.5.2 Стандартный диапазон применения

Давление:	≤ 40 МПа
Скорость:	≤ 1,5 м/с
Температура:	-30 °С до +100 °С
Среда:	гидравлические масла HL, HLP
Поведение при течи:	++
Надежность эксплуатации:	+++
Свойства трения:	+++

+	удовлет.	+++	оч.хор.
++	хор.	++++	отлично

1.5.3 Примеры использования

- цеховые транспорт. средства
- автокраны



1.6 Система уплотнений 3

1.6.1 Особенности

Первичное уплотнение: Omegat OMS-MR
 Вторичное уплотнение: Omegat OMS-MR
 Грязьесъемник: PT 1
 Направляющий элемент: SB

1.6.2 Стандартный диапазон применения

Давление: ≤ 40 МПа
 Скорость: ≤ 2 м/с
 Температура: -30 °С до +100 °С
 Среда: гидравлические масла HL, HLP
 Поведение при течи: +++
 Надежность эксплуатации: ++
 Свойства трения: +++

+	удовлетв.	+++	оч.хор.
++	хор.	++++	отлично

1.6.3 Примеры использования

- цеховые транспорт. средства
- автокраны
- литьевые машины

1.7 Система уплотнений 4

1.7.1 Особенности

Первичное уплотнение: Omegat OMS-MR
 Вторичное уплотнение: манжета T 20
 Грязьесъемник: PT 1
 Направляющий элемент: SB

1.7.2 Стандартный диапазон применения

Давление: ≤ 40 МПа
 Скорость: ≤ 1,5 м/с
 Температура: -30 °С до +100 °С
 Среда: гидравлические масла HL, HLP
 Поведение при течи: ++++
 Надежность эксплуатации: +++
 Свойства трения: +++

+	удовлетв.	+++	оч.хор.
++	хор.	++++	отлично

1.7.3 Примеры использования

- литьевые машины

4

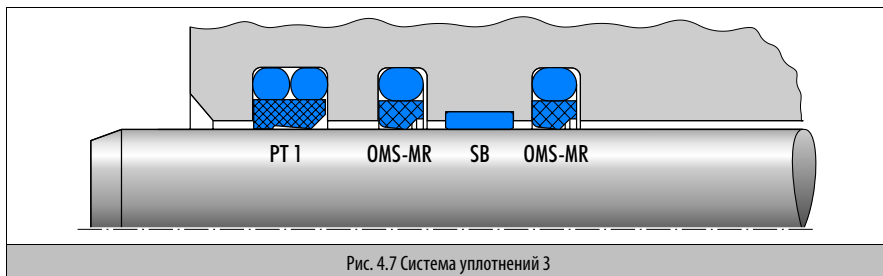


Рис. 4.7 Система уплотнений 3

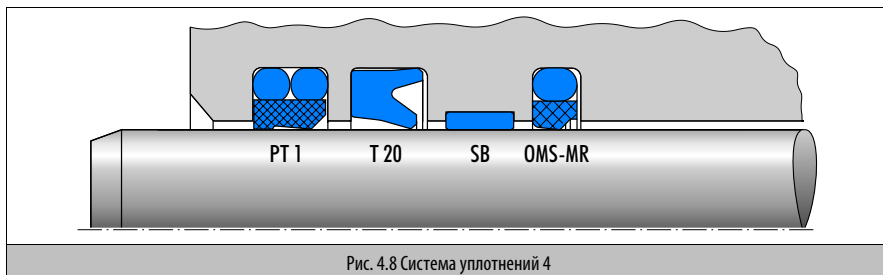


Рис. 4.8 Система уплотнений 4

2. Механизм уплотнения и влияющие факторы

2.1 Герметичность, трение, износ.

2.1.1 Общая информация

Гидравлические приводы широко используются в различных устройствах и машинах для механизации и автоматизации процессов. Основные области применения:

- машино- и приборостроение
- строительные машины
- грузовые автомобили
- сельскохозяйственные машины
- горные машины

Важнейшим компонентом в создании линейного приводного движения является гидравлический цилиндр. Работа и надежность эксплуатации механизмов с гидравлическим приводом существенно зависят от используемых в гидrocилиндре уплотнений.

2.1.2 Статическая герметичность

В неподвижном состоянии все упругие гидравлические уплотнения, вследствие напряжения прессовой посадки p_v , непроницаемы. Уплотняемое давление p накладывается на преднатяг p_v . Контактное давление на уплотняемой поверхности p_d таким образом, всегда больше, чем уплотняемое давление (→ Рис. 4.9).

$$p_d = p_v + p$$

2.1.3 Образование смазывающей пленки

При движении поверхность перемещения, смоченная жидкостью, проходит под контактной областью уплотнения. Уплотнение при этом действует как жидкостной грязеуловитель, но оно не в состоянии полностью снять жидкость.

В результате перемещения возникает сопротивление среды, и уплотнение, вследствие гидродинамического роста давления, отрывается от поверхности перемещения. За уплотнением на поверхности остается тонкая пленка жидкости. Толщина растаявшей жидкой пленки зависит от скорости роста давления $(\frac{dp}{dx})_{\max}$ на стороне входа жидкости в уплотнительный зазор, от динамической вязкости жидкости η и от относительной скорости перемещения между уплотнением и контрповерхностью (→ Рис. 4.9).

$$h \sim \sqrt{\frac{\eta \cdot v}{\left(\frac{dp}{dx}\right)_{\max}}}$$

Если растаявшая жидкостная пленка при обратном ходе снова полностью подается в камеру сжатия, говорят о динамической плотности.

2.1.4 Трение

На трение гидравлического уплотнения существенное влияние оказывает толщина смазывающей пленки между уплотнением и контрповерхностью.

Могут встречаться три состояния трения.

- Трение покоя (сухое трение твердого тела)
- Смешанное трение (трение твердого тела и жидкости)
- Жидкостное трение (трение в жидкости без контакта с твердым телом)

Эти три области представлены на кривой Стрибека (→ Рис. 4.10).

При пуске сначала должно быть преодолено высокое трение покоя. С возрастанием скорости все больше жидкости заносится между уплотнением и поверхностью трения, и непосредственная поверхность касания уменьшается. После этого сила трения резко снижается.

При все возрастающей скорости достигается область жидкостного трения. Сила трения постоянно увеличивается при росте скорости. В этой области гидродинамического смазывания сила трения возникает исключительно вследствие напряжения сдвига τ в жидкости.

$$\tau = \eta \cdot \frac{dv}{dh}$$

2.1.5 Износ

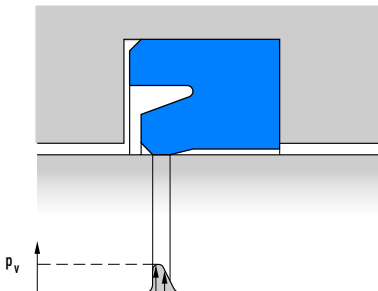
Износ гидравлических уплотнений зависит от толщины смазывающей пленки, соответственно, от свойств трения. Большая часть уплотнений работает в области смешанного трения и подвергается постоянному износу.

Статическая герметичность

$$p = 0$$

$$v = 0$$

Распределение давления
за счет предварительного
натяга

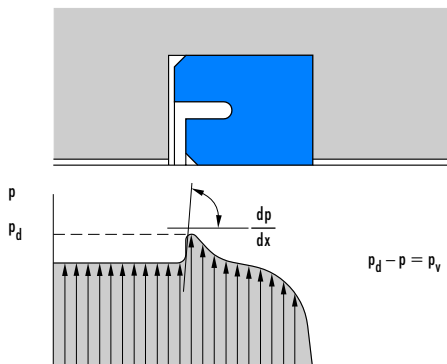


Статическая герметичность

$$p > 0$$

$$v = 0$$

Суммарное воздействие
предварительного
натяга и уплотняемого
давления



Образование
гидродинамической
смазывающей пленки

$$p > 0$$

$$v > 0$$

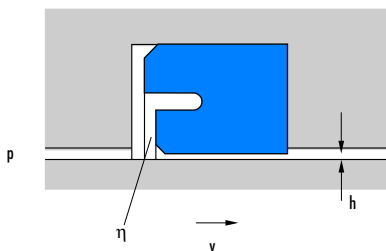
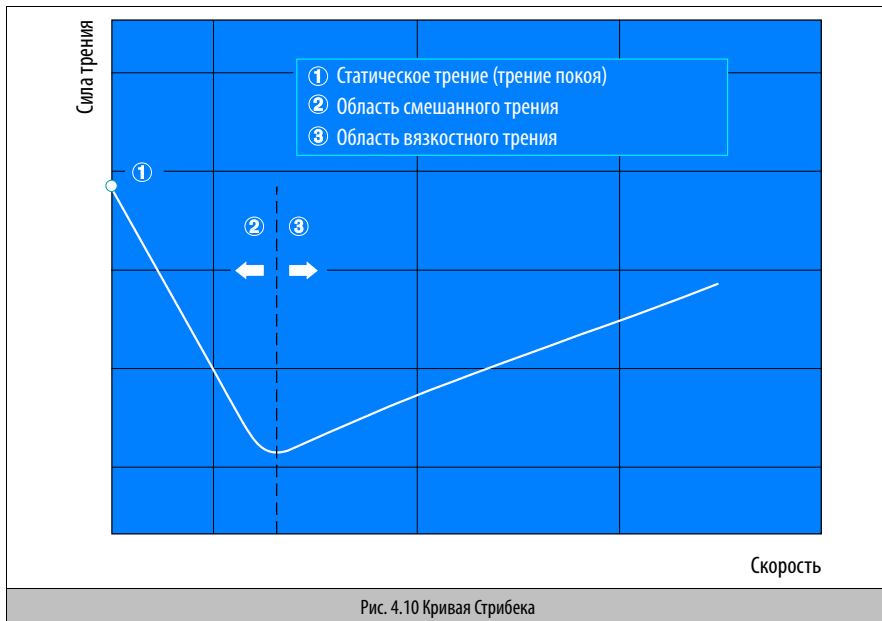


Рис. 4.9 Процесс нагружения давлением и образование гидродинамической смазывающей пленки



Наряду с условиями эксплуатации, давлением, температурой и скоростью, износ существенно зависит от свойств материала, пары трения и смазывающих свойств гидравлической жидкости. Воздух в гидравлической жидкости, как и примеси, также влияет на износ.

2.2 Влияние физических и химических параметров

2.2.1 Рабочее давление

Сила хода цилиндра определяется его размерами и давлением в системе. Давление служит первым критерием при выборе уплотнения и твердости применяемых уплотнительных материалов. Согласно рекомендациям CETOR стандартные цилиндры проектируются как для ступени давления 16 МПа (160 бар), так и для 25 МПа (250 бар). Преобладающая часть всех гидроцилиндров работает также при этих давлениях. Системы с высоким давлением до 40 МПа (400 бар) применяются сегодня в горной промышленности и в тяжелых передвижных гидравлических механизмах с соответствующими видами уплотнений.

При работе гидроцилиндра элементы уплотнения находятся под постоянным знакопеременным давлением. В дополнение к этому, при внешних воздействиях часто возникают пиковые

давления, особенно в передвижных гидравлических механизмах. Эти шоковые нагрузки могут многократно повысить давление в системе и поэтому предъявляют к уплотняющим элементам высокие требования. При выборе уплотнения следует принимать во внимание эти нагрузки.

2.2.2 Гидроудар

В пространстве между направляющей и уплотнением при малых допусках зазора направляющей в результате движения создается гидродинамическое давление. Причиной является гидродинамический напор, который зависит от динамической вязкости среды, ширины зазора, скорости и длины направляющей (→ Рис. 4.11).

Образовавшийся в направляющей избыток давления рассчитывается как

$$\Delta p = p_1 - p = \frac{6 \cdot \eta \cdot v \cdot l}{h_s^2}$$

При металлических направляющих, чтобы избежать роста гидродинамического сопротивления, нужно обеспечить

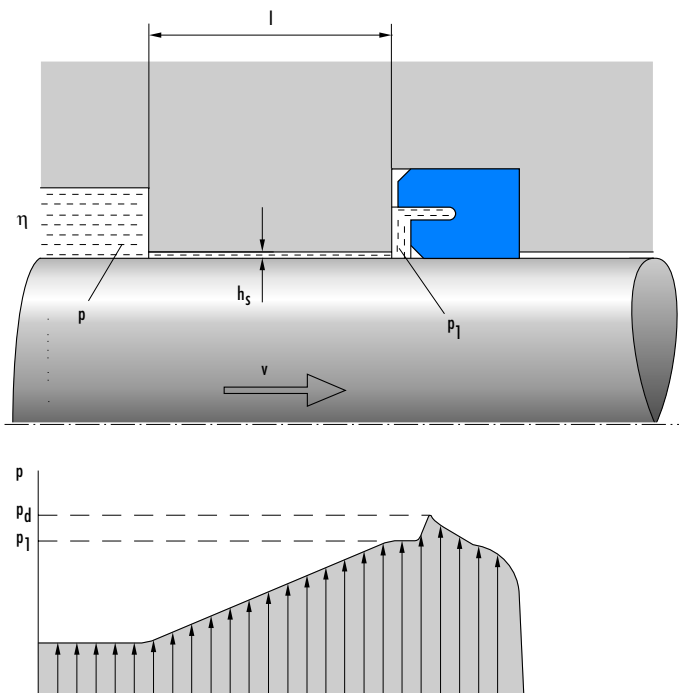


Рис. 4.11 Гидродинамический удар

4

разгрузочные каналы для компенсации давления. В противном случае, уплотнение преждевременно разрушится (→ Рис. 4.12). Разгрузочные каналы предпочтительнее выполнить в виде спиральных канавок с сечением, большим, чем максимальная поверхность щелевого кольца (→ Рис. 4.13).

Следует избегать осевых отверстий для выравнивания давления, т.к. они способствуют разрушению уплотнения при воздействии потока жидкости.

При использовании пластмассовых направляющих лент и колец уже имеются каналы обратного отсоса в виде зазора (→ Рис. 4.13).

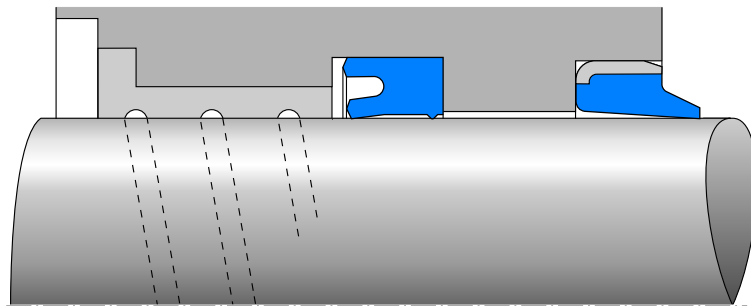
2.2.3 Скорость

Скорость между уплотнением и движущейся контрповерхностью для материалов из резины и полиуретана находится обычно в пределах от 0,1 м/с до 0,5 м/с. Однако

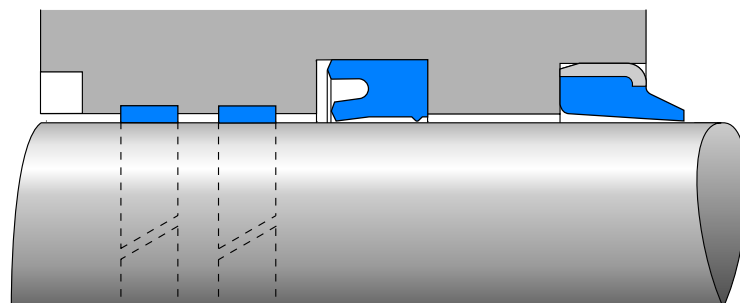


Рис. 4.12 Манжета, разрушенная из-за гидродинамического роста давления

решающим является конкретный случай применения. Так, например, можно допустить для T 20 как вторичного



Спиральные канавки в металлической направляющей



Зазор в пластмассовых направляющих

Рис. 4.13 Конструктивные меры для предотвращения гидроудара

уплотнения 0,8 м/с или для Simko 300 при давлении от 250 бар – 0,8 м/с. Для PTFE-материалов допустимо 5 м/с. Образование смазывающей пленки и трение в значительной степени зависят от скорости. В пределах от 0,05 м/с и ниже трение сильно увеличивается. В особенности при высоких температурах может возникнуть "скольжение-залипание". Это постоянно повторяемое движение рывками – стопорение и скольжение – между уплотнением и контртелом. Для устранения проблем используются материалы с низким коэффициентом трения (напр. PTFE).

2.2.4 Температура

Температура гидравлической среды и температура окружающей среды влияют на выбор материала. Оптимальная температура для работы уплотнения и стабильности масла от +40 до +50. Температура на рабочей кромке уплотнения вследствие трения значительно выше, чем температура масла.

Обычно температура при работе гидроцилиндра, как правило, + 80°C, в экстремальных условиях она достигает 110 °C.

С повышением температуры материал уплотнения становится более эластичным и теряет стабильность формы. Если температура, при которой используется наш полиуретан достигает 110°C, мы рекомендуем фазу приработки для уплотнения при более низкой температуре (80 °C). В зависимости от конкретных условий эксплуатации, может быть целесообразным дополнительный подпор динамической кромки металлической пружиной или кольцом круглого сечения из FKM или HNBR.

Если ожидается температура выше 110°C, то необходимо применение особых материалов (напр. FKM, PTFE/FKM). При низкой температуре твердость уплотняющего материала повышается. Уплотнение теряет упругость. Одновременное увеличение вязкости масла почти не влияет на надежность действия уплотнений. В области низких температур до –40 °C хорошо себя зарекомендовали морозостойкие материалы на основе NBR.

Как уже неоднократно упоминалось, температура очень сильно влияет на физические свойства материалов из эластичной резины.

Диаграмма "Испытание на крутильные колебания" показывает зависимость динамического модуля сдвига от температуры (модуль сдвига при испытании на крутильные колебания определяется по DIN 53 520). Справа налево видна область эластичной резины с почти постоянным модулем, затем область перехода с крутым подъемом и, наконец, область стеклообразного состояния, в которой резина жесткая и хрупкая, снова с почти постоянным модулем. При новом подъеме температуры хладнохрупкость (по аналогии: хладноломкость) снова исчезает. Итак, процесс стеклования – обратимый. Переход из эластичной области в область

стеклования особенно важен, т.к. он во многих случаях определяет границу применения при низких температурах. Этот переход, как следует из вышеупомянутой диаграммы "Испытание на крутильные колебания", не резкий, а продолжается в определенной области. Область перехода из эластичного в стеклообразное состояние характеризуется температурой перехода в стеклообразное состояние T_g (температурой максимума лог. декремента затухания Δ). Однако, эта температура дает только грубое представление о низкотемпературном пределе работы материала, т.к. на практике для эластомерного материала именно характер напряжения имеет решающее значение. Один и тот же материал достигнет предела своего напряжения при более высокой температуре, если он подвергается шоковой нагрузке с большой скоростью деформации, чем, например, при медленном растяжении. С помощью испытаний на крутильные колебания реально различить два разных материала, однако, на практике предел рабочих температур определяется вместе с соответствующими элементами конструкции.

Пример:

У неподвижного уплотнения тепло возникает при начале движения за счет трения. При температурах, когда возникает опасность затвердевания при замораживании, теплоты трения может хватить для сохранения уплотнения упругим или, чтобы привести его в рабочее состояние быстро, сразу после начала движения. Испытания при низких температурах целесообразны только для сравнения материалов и определения их технического применения.

Более подробная информация → Общие технические данные и материалы со стр. 20.0.

2.2.5 Гидравлические среды

В гидравлике для переноса энергии от насоса к цилиндру используются рабочие жидкости различного типа. Основная и чаще всего применяемая рабочая жидкость – это минеральное масло.

Смазывающая способность масла имеет решающее значение для износа подвижных частей. Влияние на смазывающую способность оказывают вязкость и добавки для улучшения смазывания.

Для идентификации вязкости гидравлические масла подразделяются на классы вязкости по DIN ISO 51 519. Критерием разделения является номинальная вязкость при относительной температуре +40 °C.

Вязкость гидравлического масла зависит от давления и температуры. Начиная с давления от 20 МПа (200 бар) вязкость значительно увеличивается. В зависимости от

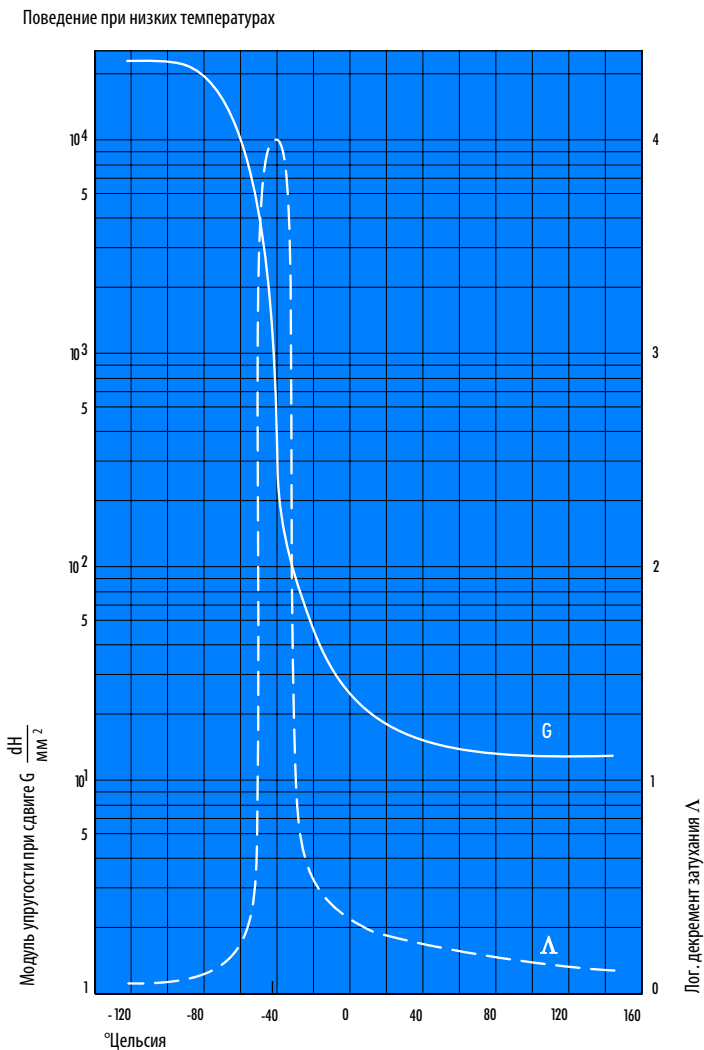


Рис. 4.14 Диаграмма: "Испытание на крутильные колебания" по DIN 53 445; Динамический модуль G и логарифмический декремент Δ материала Simrit на основе CR

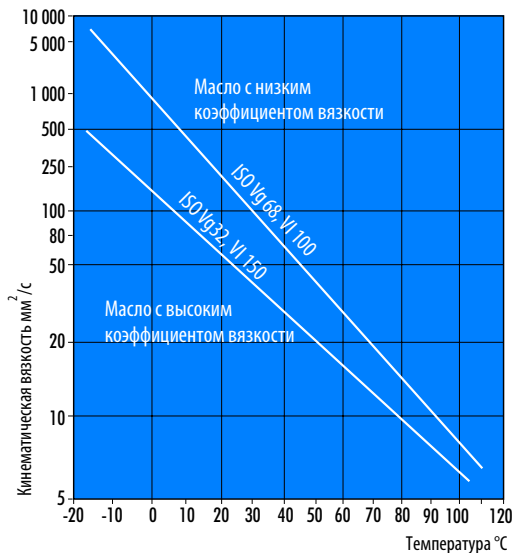


Рис. 4.15 Поведение различных масел при изменении параметров вязкость-температура

4

номинальной вязкости и температуры, вязкость удваивается приблизительно при 40 МПа (400 бар).

С повышением температуры вязкость масел очень быстро уменьшается. Показателем этого отношения, вязкость-температура, является коэффициент вязкости. Чем выше коэффициент вязкости гидравлического масла, тем меньше зависимость вязкости от температуры (→ Рис. 4.15).

Гидравлические масла подразделяются на различные группы:

- гидравлические жидкости на основе минерального масла (→ Табл. 4.1)
- Гидравлические жидкости, поддающиеся биологическому расщеплению (→ Табл. 4.2).

Наряду с минеральными маслами в последнее время также стали применяться, так называемые рабочие жидкости, "не наносящие ущерба окружающей среде". При этом различают рабочие жидкости на основе растительных масел (HETG), полигликоля (HEPG) и синтетических эфиров (HETG).

Совместимость стандартных материалов с этими рабочими жидкостями обеспечивается не во всех случаях. Для применения в этих жидкостях разработаны специальные материалы, такие как полиуретановый материал Simritan 94 AU 955. В передвижных маслогидравлических механизмах

в некоторых случаях применяются моторные масла (HD), так что для всего транспортного средства требуется только один тип масла.

Для определенной цели, напр. в самолетах и в горной промышленности, жидкости на основе минерального масла из-за их огнеопасности не могут применяться. В этих случаях используются трудновоспламеняющиеся жидкости (→ Табл. 4.3).

Классификация по DIN	Гидравлические масла Классификация по рекомендациям ISO	Характеристики/ Свойства	Применение
H	HH	минеральное масло без присадок	сегодня практически не применяется
H-L	HL	присадки, препятствующие коррозии, и присадки для повышения сопротивляемости старению	для оборудования, работающего с небольшими нагрузками
H-LP	HM	как и для H-L, а также присадки, снижающие износ, и присадки для повышения уровня допустимой нагрузки	для механизмов с большими нагрузками
H-LPD	—	как и для H-LP, а также детергенты и диспергирующие присадки	для устройств с большими нагрузками при опасности попадания воды в масло
H-V	HV	как для H-LP, а также улучшенное соотношение вязкость-температура	устройства, которые применяются при низких и сильно колеблющихся температурах
Табл. 4.1 Гидравлические жидкости на основе минерального масла			

Классификация по рекомендации DIN	Основная жидкость
HEPG	Полигликоль
HETG	Растительное масло
HEEG	Полностью синтетический сложный эфир
Табл. 4.2 Гидравлические жидкости, поддающиеся биологическому расщеплению	

Группа	Состав/содержание воды	Температурный диапазон применения	Кинематическая вязкость при +40 °C	Применение
Водосодержащие рабочие жидкости				
HFA E	Эмульсии минерального масла в воде, содержание воды > 80% (обычно 95%)	+5 °C до +60 °C	0,5 мм ² /с до 2 мм ² /с	горное дело, гидравлические прессы, гидростатические приводы с небольшим рабочим давлением
HFA S	Синтетическое масло в водном растворе, содержание воды > 80% (обычно 95%)			
HFB	Водные эмульсии в минеральном масле, содержание воды > 40%	+5 °C до +60 °C	не ньютоновская жидкость	не применяется в Германии
HFC	Водные полимерные растворы, содержание воды > 35%	-30 °C до +60 °C	20 мм ² /с до 70 мм ² /с	гидростатические приводы при небольшом рабочем давлении
Безводные рабочие жидкости				
HFD R	Основа сложный фосфорноокислый эфир	-30 °C до +150 °C	10 мм ² /с до 50 мм ² /с	в немецкой каменноугольной промышленности не допускаются
HFD S	Основа хлорированные углеводороды гидродинамические муфты до 150 °C			
HFD T	Смеси из HFD R и HFD S			
HFD U	Синтетические жидкости другого состава допускаются			
Табл. 4.3 Трудновоспламеняющиеся жидкости				

Вследствие большого, не всегда для нас обозримого, выбора среды с различными и непостоянными присадками вышеназванные границы применения могут служить лишь ориентиром. Мы рекомендуем в конкретных случаях проводить проверку на устойчивость.

В Указаниях VDMA 24 317 собраны свойства и маркировка этих жидкостей. В DIN 24 320 определены свойства жидкостей HFA. Из трудновоспламеняющихся жидкостей в горной промышленности имела успех, прежде всего, жидкость HFA. Жидкости HFB и HFD применяются только в специальных случаях.

2.2.6 Загрязнение в масляном контуре

Гидравлические масла могут загрязняться посторонними примесями, как песок, продукты истирания металла, металлическая стружка и продукты окисления (старение масла под воздействием высоких температур и кислорода). Недостаточная фильтрация масла может привести к нарушению работы уплотнения и прочих элементов гидравлической системы. Металлические стружки и абразивные частицы песка выводят из строя уплотнение, как только они попадают под уплотняющую кромку.

2.2.7 Воздух в масле

Во всех гидравлических жидкостях имеются молекулы воздуха в свободном состоянии. Этот свободный воздух в масле не нарушает работу уплотнения.

Гидравлическое масло при повышении давления может связывать больше молекулярного воздуха. При понижении давления свободный воздух освобождается. Возникают воздушные пузырьки, которые часто собираются в незаполненных уплотнением частях канавок. При внезапном повышении давления масляно-воздушная смесь так сильно нагревается, что от сжатия может произойти самовоспламенение. Этот процесс, называемый дизельным эффектом, при частом повторении разрушает уплотнение. Дальнейшее повреждение уплотнения происходит из-за нерастворенного воздуха во время движения. Пузырьки воздуха, стягиваются вместе с маслом между уплотнением и контртелом, расширяясь по мере приближения к ненапряженной стороне уплотнения.

Эта эрозия воздушными пузырьками приводит к продольным задирам на поверхности уплотнителя.

Как следствие этого происходит дальнейшее разрушение уплотнения потоком жидкости, вызванное подмыванием (эрозия потоком) и сносом области, близкой к поверхности. Повреждения из-за присутствия воздуха в масле могут быть существенно сокращены, если из всей гидравлической системы перед началом работы воздух удален.

2.3 Влияние геометрических параметров

2.3.1 Ход

Длина хода рабочего цилиндра находится преимущественно в пределах между 0,1 м и 1,0 м. При очень малых перемещениях (до нескольких сантиметров) и высокой

частоте не происходит образования необходимой смазывающей пленки, поэтому у уплотнений, изготовленных из резиновых материалов, может иметь место повышенный износ.

В данном случае преимущественно применяются уплотняющие элементы из PTFE.

При больших перемещениях, до нескольких метров, существует опасность сильного нагревания уплотняющего элемента. Отклонение штока от формы, различная шероховатость поверхности и эксцентриситет сильнее проявляются при большой длине хода.

2.3.2 Монтажное пространство

Для определения монтажных пространств и размеров уплотнений служат следующие критерии:

- применение и вид нагрузки цилиндра;
- стандартное или специальное уплотнение;
- стандартные монтажные пространства.

Чем выше нагрузка на уплотнение, тем мощный должен быть профиль. При одинаковом диаметре уплотнения с меньшей радиальной толщиной больше подвержены повреждениям и износу. При одинаковом, в процентном отношении, радиальном натяге абсолютный натяг (в миллиметрах) уплотнения с меньшей радиальной толщиной меньше, чем у уплотнения с большей радиальной толщиной.

Итак, уплотнение с мощным профилем в большей степени может перекрывать большие эксцентриситеты вследствие зазора направляющей.

В каталоге приводятся размеры уплотнений, которые поставляются со склада сразу или в короткий промежуток времени, по требованию, и которые с давних пор успешно применяются для уплотнения поршней и поршневых штоков. Размеры, совпадающие со стандартными, отмечены.

В DIN ISO 5597 установлены монтажные пространства для уплотнений штоков и поршней.

В DIN ISO 6547 приводятся монтажные пространства для поршневых уплотнений с интегрированными направляющими элементами.

Для монтажных пространств грязесъемников действует DIN ISO 6195.

В стандарте ISO 7425 определены компактные уплотнения, состоящие из PTFE вращающегося кольца и упругого нажимного кольца.

2.3.3 Ширина зазоров и посадки

Пределы зазоров и посадок, прежде всего для задней стороны уплотнения, определяются рабочим давлением, типом и материалом уплотнения. Размер допустимой ширины зазора существенно зависит от материала уплотнения (→ Рис. 4.16). Допустимая ширина зазора указывается при описании отдельных элементов уплотнения. При расчете ширины

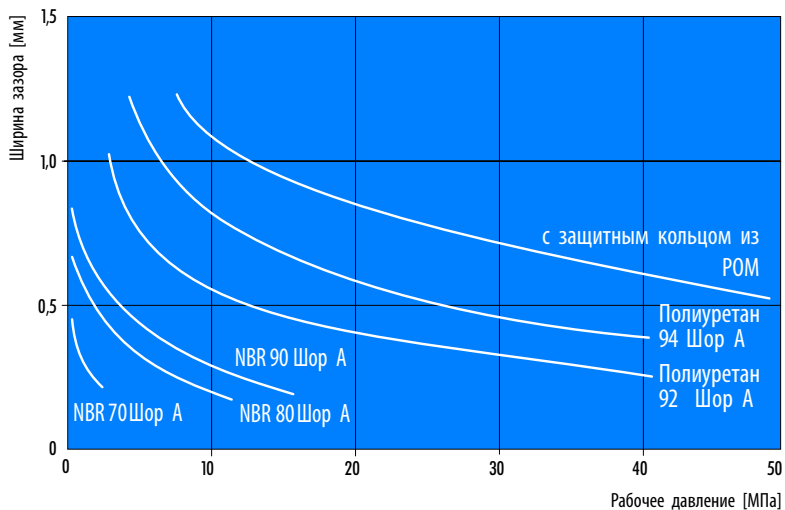


Рис. 4.16 Допустимая ширина зазора в зависимости от рабочего давления (опорные значения)

зазора должны учитывать заданный зазор направляющей (допуски посадки), упругая отдача направляющей и упругая деформация цилиндрической трубы под давлением. В противном случае, при односторонней установке штока или поршня, допустимая ширина зазора может быть превышена.

Если допустимая ширина зазора будет превышена, то на стороне уплотнения, не подверженной давлению, возникнет экструзивный износ, который через короткое время разрушит уплотнение (→ Рис. 4.17 e → Рис. 4.18).

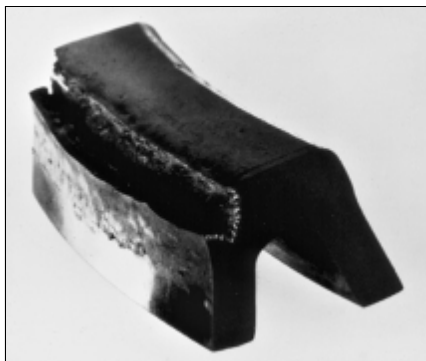
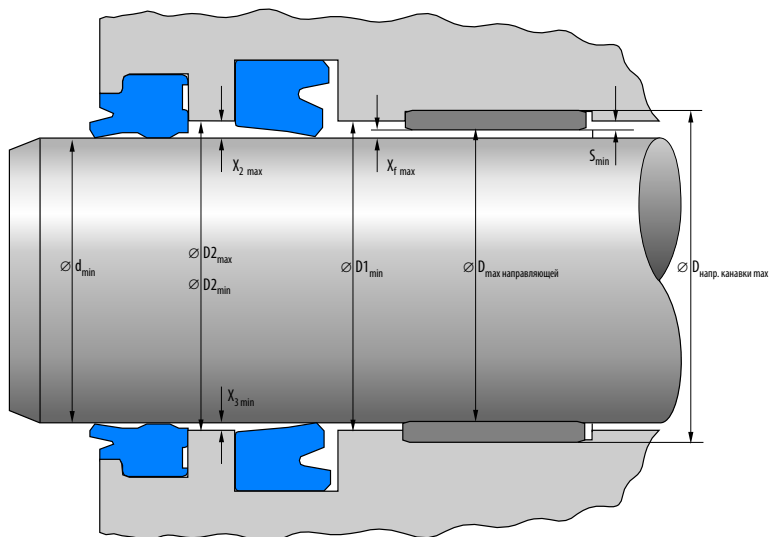


Рис. 4.17 Экструзивный износ манжеты



Рис. 4.18 Экструзивный износ компактного поршневого уплотнения



Обозначение приведенных размеров:

$D2_{\max}$	= максимальный диаметр отверстия за уплотнением
$D2_{\min}$	= минимальный диаметр отверстия за уплотнением
$D_{\text{напр. канавки max}}$	= максимальный наружный диаметр канавки направляющей ленты
d_{\min}	= минимальный диаметр штока
S_{\min}	= минимальная толщина направляющей ленты
$D1_{\min}$	= минимальный диаметр отверстия перед уплотнением (см: направляющие элементы) $D1_{\min} > D2_{\max}$

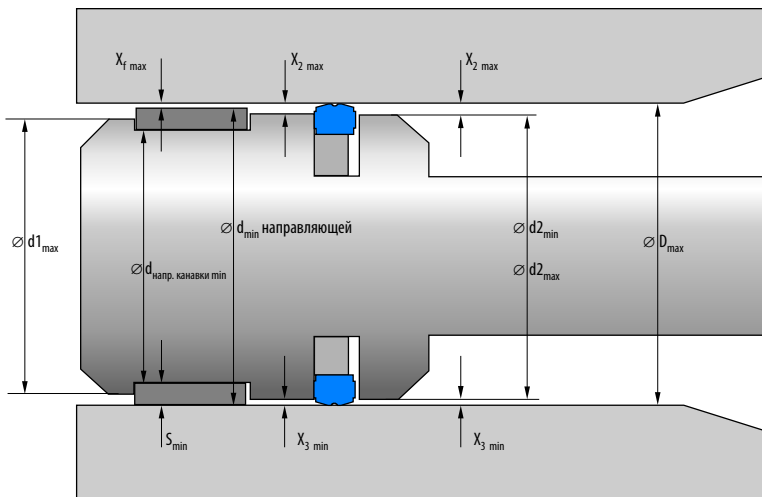
Обозначение расчетных размеров:

$D_{\text{max направ.}}$	= максимальный диаметр направляющей
$X_{f \text{ max}}$	= максимальный зазор направляющий
$X2_{\text{ max}}$	= максимальный зазор на не подверженной давлению стороне уплотняющего элемента
$X3_{\text{ min}}$	= минимальный зазор между направляющей и штоком

Расчеты:

1. $D_{\text{max направ.}}$	= $D_{\text{канавки направ. max}} - (2 \cdot S_{\min})$
2. $X_{f \text{ max}}$	= $D_{\text{max Направляющая}} - d_{\min}$
3. $X2_{\text{ max}}$	= $(D2_{\text{max направ.}} - d_{\min})/2 + X_{f \text{ max}}/2$
4. $X3_{\text{ min}}$	= $(D2_{\min} - D_{\text{max направ.}})/2$
5. $D2_{\text{ max}}$	= $d_{\min} + 2 X2_{\text{ max}} - X_{f \text{ max}}$

Рис. 4.19 Определение допусков и расчет экструзивного зазора уплотнения штока.



4

Обозначение приведенных размеров:

- $d_{2\min}$ = минимальный диаметр поршня за уплотнением
 $d_{2\max}$ = максимальный диаметр поршня за уплотнением
 $d_{\text{направл. канавки min}}$ = минимальный внутренний диаметр канавки ленточной направляющей
 D_{\max} = максимальный диаметр отверстия
 S_{\min} = минимальная толщина направляющей ленты
 $d_{1\max_{\text{яен.}}}$ = см. направляющие элементы $d_{1\max} < d_{2\min}$

Обозначение расчетных размеров:

- $d_{\min \text{ направл.}}$ = минимальный диаметр направляющей
 $X_{f\max}$ = максимальный зазор направляющий
 $X_{2\max}$ = максимальный зазор на не подверженной давлению стороне уплотняющего элемента
 $X_{3\min}$ = минимальный зазор между направляющей и поршнем

Расчеты:

1. $d_{\min \text{ направл.}} = d_{\text{направл. канавки min}} + (2 \cdot S_{\min})$
2. $X_{f\max} = D_{\max} - d_{\min \text{ направляющая}}$
3. $X_{2\max} = (D_{\max} - d_{2\min})/2 + X_{f\max}/2$
4. $X_{3\min} = (d_{\min \text{ направл.}} - d_{2\max})/2$
5. $d_{2\min} = D_{\max} + X_{f\max} - 2 X_{2\max}$

Рис. 4.20 Определение допусков и расчет экстрезивного зазора уплотнения поршня

Примечания к определению допусков

(→ Табл. 4.4 и → Табл. 4.5)

Допустимый размер зазора x_{2max} на не подверженной давлению стороне уплотняющего элемента указан в описании конструкций наших уплотняющих элементов.

Чтобы избежать металлического контакта между поршнем и цилиндром или штоком и головкой штока, необходим минимальный зазор x_{3min} между направляющей и штоком или поршнем.

Указанные в нижеприведенной таблице значения действуют при максимально допустимом удельном контактном давлении поверхности применяемого направляющего элемента.

Если максимально допустимое удельное контактное давление применяемого направляющего элемента используется не полностью, то вследствие меньшей упругой деформации направляющего элемента возможны меньшие размеры x_{3min} . Мы рекомендуем, однако, принимать в расчет указанные данные, т.к. на практике возникающие радиальные нагрузки значительно меняются, а зазор направляющей увеличивается вследствие износа.

i Для определения предельных значений может быть предоставлена программа расчетов. Пожалуйста, запрашивайте.

Направляющая лента	x_{3min}	Температура	D/d	Допуск (S)
KB, SB	0,10 мм	-30 °C до +120 °C		-0,02 / -0,08
KBK, SBK	0,10 мм	-30 °C до +120 °C		0 / -0,05
FRA	0,15 мм	-30 °C до +100 °C	≤ 120	0 / -0,10
			>120	0 / -0,15
FRI	0,15 мм			0 / -0,10

2.3.4 Шероховатость поверхности

Работа и срок службы уплотнения сильно зависят от конечной обработки уплотняемых поверхностей скольжения.

Незначительная шероховатость поверхности при максимальной опорной длине профиля обеспечивает оптимальный срок службы.

В → Табл. 4.4 приводится обзор допустимых шероховатостей поверхности и применяющихся способов обработки.

Цилиндрические трубы	Материал:	St 52 или лучше
	Допуски: Глубина шероховатости:	H 8–H 11, в зависимости от уплотнения (→ отдельное описание)
Способы обработки:		$R_{\max} \leq 2,5 \text{ мкм}$ $R_a \leq 0,05\text{--}0,3 \text{ мкм}$ M_r 50–90% на глубине микропрофиля $s=0,5xRz$, исходя из относительной линии $C_{ref}=0\%$. Хонингование и обкатка (накатное полирование). При последней технологической операции должно иметь место не снятие материала, а пластическое деформирование давлением. Риски, желобки, концентрически расходящиеся или спиральные риски от обработки недопустимы.
Штоки	Материал:	СК 45 или лучше
	Допуски: Глубина шероховатости:	определяется случаем применения и элементом уплотнения (→ отдельное описание)
Способы обработки:		$R_{\max} \leq 2,5 \text{ мкм}$ $R_a \leq 0,05\text{--}0,3 \text{ мкм}$, M_r 50–90% на глубине микропрофиля $s=0,5xRz$, исходя из относительной линии $C_{ref}=0\%$. Отшлифовано без поверхностной микроструктуры или накатное полирование (обкатка) Защита от коррозии: твердое хромирование с толщиной слоя 30–50 мкм Упрочнение: Закалка (55–60 HRC) и твердое хромирование После твердого хромирования окончательно обработать до требуемой чистоты поверхности (финиширование, полирование и т.п.). Возникающие при этом царапины, задиры, концентрически расходящиеся или спиральные риски недопустимы.
Монтажное пространство	Материал:	сталь, стальное литье (без усад. раковин)
	Допуски: Глубина шероховатости:	могут быть взяты из соответствующих чертежей монтажных пространств
Способы обработки:		основание канавки: $R_{\max} \leq 6,3 \text{ мкм}$ $R_a \leq 1,6 \text{ мкм}$ M_r 50–90% на глубине микропрофиля $s=0,5xRz$, исходя из относительной линии $C_{ref}=0\%$. Боковины канавки: $R_{\max} \leq 15,0 \text{ мкм}$ Некоторые конструкции допускают шероховатое основание канавки; (например KI 310, KI 320: $R_{\max} \leq 10 \text{ мкм}$, $R_a = 2,0 \text{ мкм}$, → отдельное описание)
	Примечание:	Обточка и шлифование Фосфатированные и нитрированные поверхности (покрытие, химическое никелирование) без окончательной механической обработки непригодны в качестве контртела для уплотнения.

Табл. 4.4 Шероховатость поверхности и способы обработки

2.3.5 Длина несущего профиля материала/профиль поверхности

Основная величина для оценки поверхности – это длина несущего профиля материала M_r (процентное отношение длины несущего профиля к полной измеряемой длине l_m профиля шероховатости на глубине микропрофиля s). M_r определяет форму профиля, которая зависит от применяемого способа обработки. Эти показатели свойств

контртела имеют решающее значение для работы и срока службы уплотнения.

Нижеуказанные значения R_{max} , R_a и M_r описывают только топоологию поверхностей, но не их абразивность. Поэтому на конечной стадии рекомендуется формообразующая обработка материала (например, обкатка или накатное полирование).

Царапины, задиры и усадочных раковин следует категорически избегать.

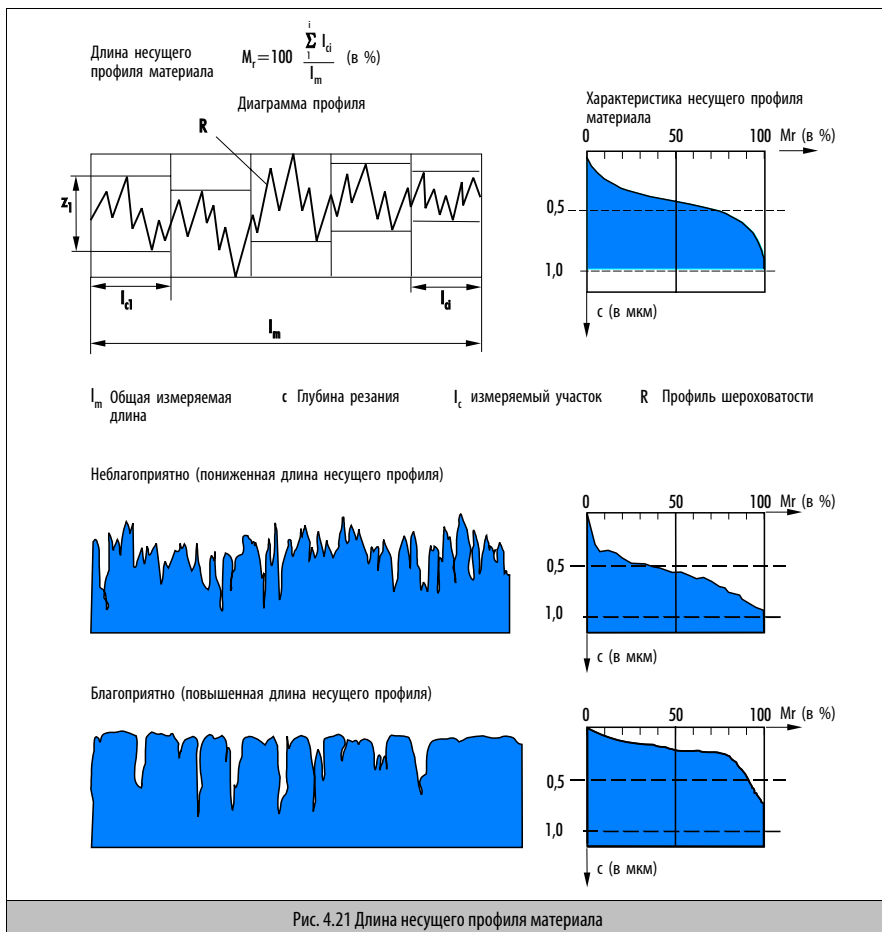


Рис. 4.21 Длина несущего профиля материала



3. Монтаж гидравлических уплотнений

3.1 Общая информация

Перед установкой уплотняющих элементов всю систему необходимо очистить от остатков технологической обработки, опилок, грязи и прочих инородных частиц. Уплотнения при монтаже нельзя протягивать или проталкивать через острые кромки, резьбу, канавку пружины и т.п. Эти места перед монтажом нужно закрывать (→ Рис. 4.22).

Острые кромки нужно зачистить, соответственно предусмотреть фаски или радиусы. Ни в коем случае нельзя использовать инструменты с острыми краями.

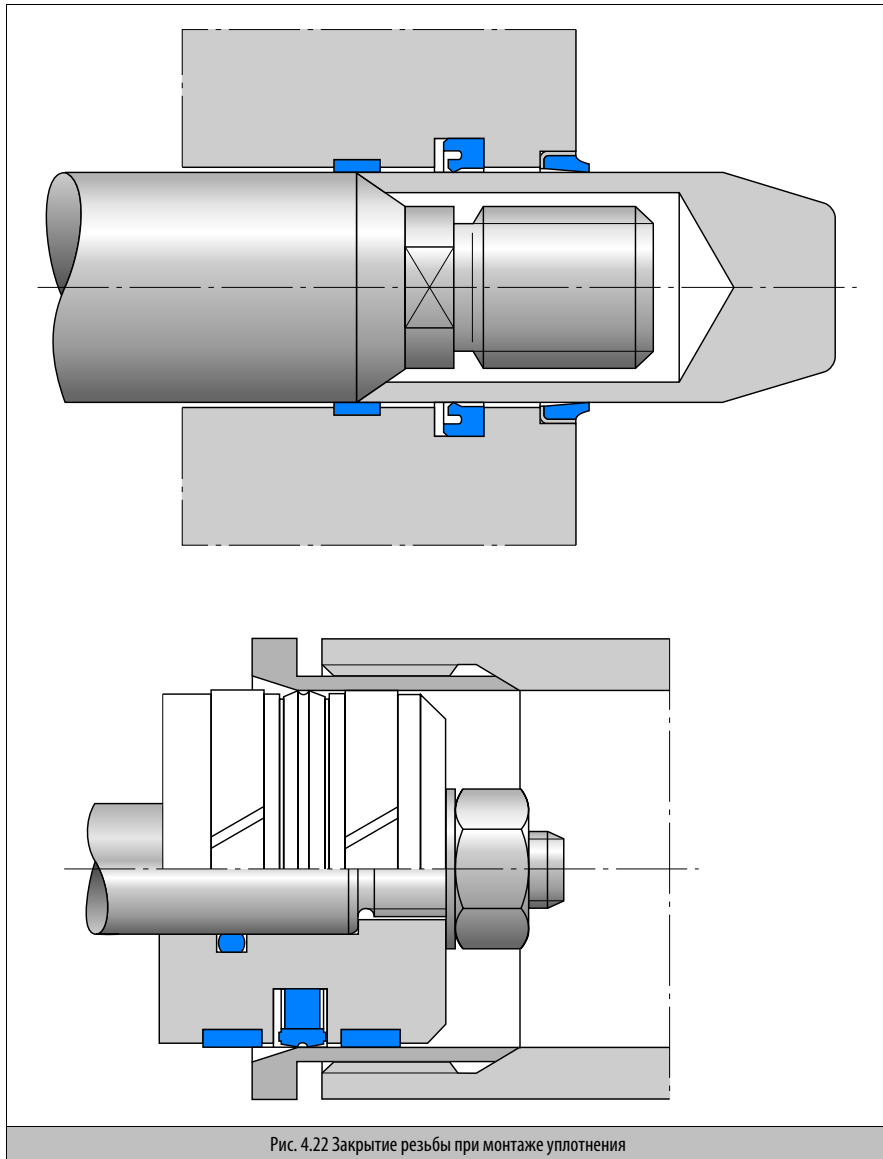
Уплотнение, поршневой шток и труба цилиндра перед монтажом должны быть смазаны маслом или смазкой. При нагревании уплотнения перед монтажом в горячем масле, от +80 °C до +100 °C, материал уплотнения становится более эластичным, и уплотнение легче устанавливается.

4

3.1.1 Входящие фаски штоков и труб

Чтобы избежать повреждения уплотнителя при монтаже, на цилиндрических трубах и штоках делаются фаски. Чистота поверхности фаски $R_a \leq 4$ мкм.

Кромка в месте перехода от фаски к поверхности скольжения должна быть закруглена и отполирована. Соответствующие данные для изделий Вы найдете в описаниях конструкций.

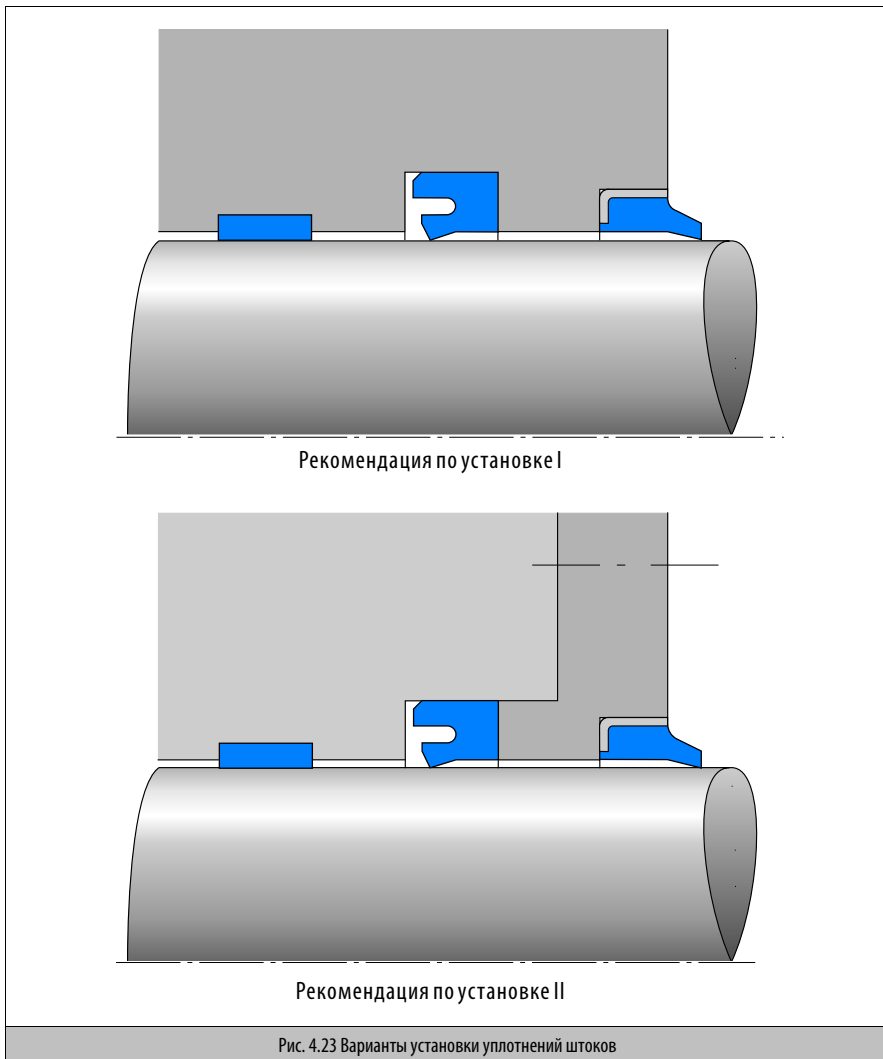


4

Рис. 4.22 Зкрытие резьбы при монтаже уплотнения

3.2 Монтаж уплотнений штоков

При монтаже уплотнений штоков различают два варианта установки (→ Рис. 4.23):



- Ручная установка в неразъемное монтажное пространство (рекомендация по монтажу I).
Уплотнения, которые подходят для этого вида монтажа, отмечены в таблице размеров буквами h и w.
- Монтаж в разъемное пространство (Рекомендация по монтажу II).
Уплотнения, для которых необходимо разъемное монтажное пространство, не отмечены в таблице.

3.2.1 Инструмент для монтажа штоковых уплотнений

Ручная установка в неразъемные монтажные пространства (рекомендация по монтажу I) может быть существенно облегчена за счет применения подходящих монтажных приспособлений.

С помощью монтажного приспособления I (номер заказа 00375753) манжеты диаметром от 35 мм (толщина профиля 5 мм) до номинального диаметра 80 (толщина профиля 10 мм) можно вставлять в неразъемные канавки. Кольцо сжимается в форме почки и проталкивается в направляющую штока. После заскакивания уплотнения в канавку монтажный инструмент удаляется.

Дальнейшее совершенствование ручного монтажа уплотнений штока состоит в использовании подходящей заглушки и штока (→ Рис. 4.26).

При этом уплотнение сначала вставляется с одной стороны в канавку вручную и затем продвигается штоком, пока не сядет в канавку. Заглушка и шток должны быть изготовлены из подходящего пластика.

3.2.2 Установка манжеты и компактного уплотнения с защитным кольцом

Манжета SM (первичное уплотнение) с насаженным защитным кольцом может быть вставлена в прорезную канавку. Для этого в канавку сначала укладывается уплотнительное кольцо. Потом устанавливается защитное кольцо.

Компактные уплотнения с закрепленным защитным кольцом могут вставляться в прорезные канавки, в зависимости от диаметра и профиля.

3.2.3 Монтаж компактных уплотнений из нескольких частей для штока: Omegat OMS-MR

При диаметрах штока ≤ 15 мм требуется аксиально доступное монтажное пространство. При диаметрах штока до 28 мм рекомендуется аксиально доступное монтажное пространство. Если конструкция этого не позволяет, уплотнение выбирается по минимальному посадочному размеру L. Для диаметров 38–50 мм для облегчения монтажа также рекомендуется использовать уплотнения с меньшим размером L (→ Рис. 4.26).



Рис. 4.24 Монтажный инструмент I для уплотнений штока



Рис. 4.25 Монтажный инструмент II для уплотнений штока

Максимально допустимая ширина зазора для соответствующей конструкции должна приниматься во внимание.

3.2.4 Установка в разъемное монтажное пространство

Начиная с определенного номинального диаметра, в зависимости от толщины профиля, уплотнения штока должны устанавливаться в разъемное монтажное пространство.

Предельные величины указаны (→ Табл. 4.5).

Установка уплотнений штока в разъемное монтажное пространство (рекомендация по монтажу II) возможна без особых приспособлений.

Для серийного монтажа мы рекомендуем применение монтажной оправки и монтажного толкателя (→ Рис. 4.27).

Толщина профиля $p = \frac{D_N - d_N}{2}$	Манжеты и цельные компактные уплотнения						
	4	5	6	7,7	10	12,5	15
Предельный номинальный диаметр для ручного монтажа	25	30	40	50	80	100	105

Уплотнения, подходящие для ручного монтажа, обозначены в соответствующих размерных таблицах буквой h (=рука).

Табл. 4.5 Предельные размеры для ручного монтажа (ориентировочные значения)

4

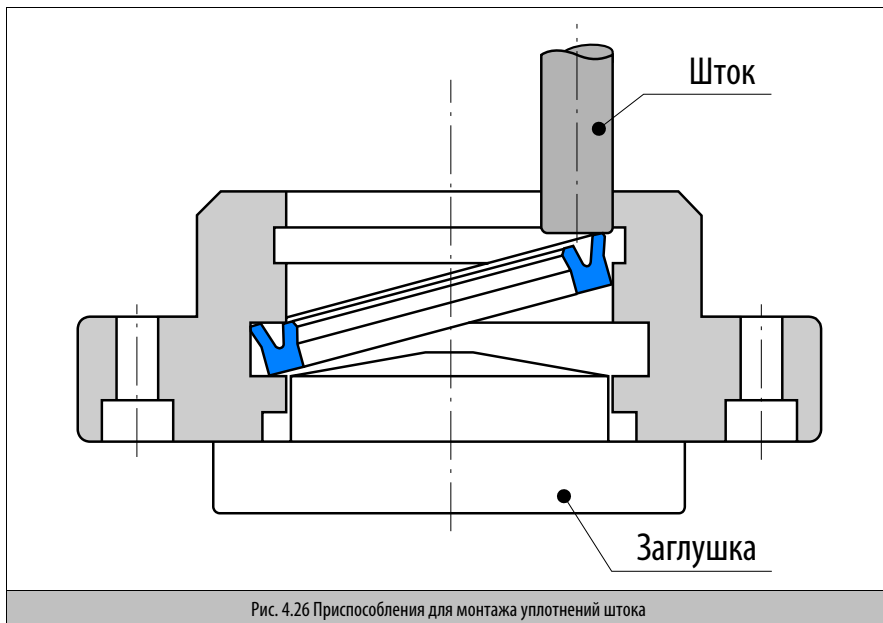
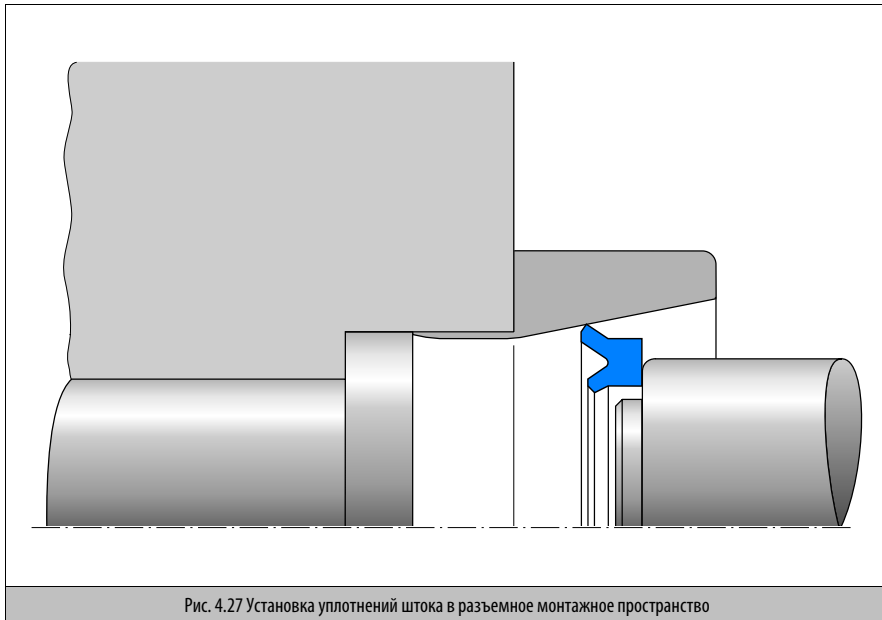


Рис. 4.26 Приспособления для монтажа уплотнений штока



3.3 Монтаж уплотнений поршня

Аналогично монтажу уплотнений штока, для уплотнений поршня также различают два вида установки:

- Ручной монтаж в неразъемное монтажное пространство Уплотнения, подходящие для этого вида установки, обозначены в таблицах размеров h или w .
- Установка в разъемное монтажное пространство В собранном состоянии детали прочно затягиваются металлическими элементами, чтобы исключить экстрезивный износ на статической стороне.

3.3.1 Поршневые компактные уплотнения из нескольких частей.

Поршневые уплотнения серии Simko устанавливаются, большей частью, без приспособлений. На рисунках представлен ручной монтаж без приспособлений поршневого уплотнения Simko 300. Сначала насаживается резиновый силовой элемент. Затем уплотняющее кольцо PUR укладывается в канавку одной стороной и проталкивается через предварительно смазанный корпус поршня, пока полностью не сядет в канавку.

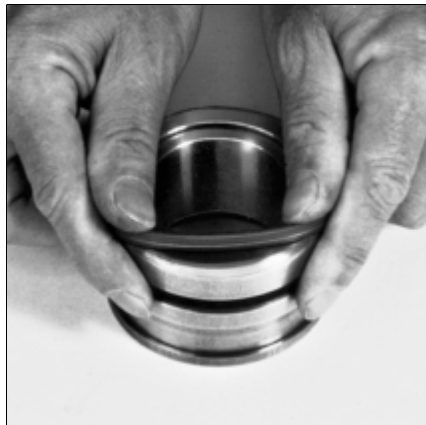


Рис. 4.29 Надевание полиуретанового защитного кольца

4



Рис. 4.28 Надевание натяжного кольца



Рис. 4.30 Готовое смонтированное уплотнение

3.3.2 Монтажные приспособления для уплотнений поршня

С помощью подходящих монтажных приспособлений ручной монтаж существенно облегчается.

Поршневые уплотнения серии Simko, такие как манжеты, которые иногда применяются как односторонние уплотнения, легко устанавливаются при помощи простого монтажного приспособления. Смотри следующие иллюстрации:



Рис. 4.31



Рис. 4.33



Рис. 4.32



Рис. 4.34

3.4 Установка компактных уплотнений серии Omeгат для поршней и штоков

Компактные поршневые уплотнения Omeгат (OMK-MR, OMK-S, OMK-E, OMK-ES) и компактные уплотнения штока Omeгат (OMS-MR, OMS-S) почти по всем размерам подходят для неразъемных монтажных пространств. Установка требует особой тщательности.

I Чтобы избежать повреждений рабочей кромки, которые приводят к образованию течи еще до начала эксплуатации, должны быть приняты во внимание наши указания по сборке.

3.4.1 Указания по сборке при монтаже

Уплотнения Omeгат состоят из высокопрочного и износостойкого профильного кольца, работающего на сжатие, и круглого кольца в качестве элемента предварительного натяжения. Тщательный монтаж очень важен для безупречной работы.

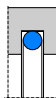

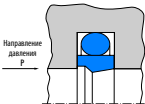
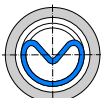
Прежде чем начать установку, позаботьтесь, пожалуйста, о том, чтобы:

- абсолютно необходимые входящие фаски на штоке и трубе цилиндра были зачищены и закруглены;
- резьба и острые края были прикрыты,
- пыль, грязь, опилки и др. посторонние примеси были тщательно удалены,
- уплотнения Omeгат и элементы конструкции были смазаны маслом или консистентной смазкой (использовать только смазки без добавок твердых веществ! При этом обращать внимание на совместимость со средой.);
- монтажные инструменты были из мягкого материала и не имели острых краев.

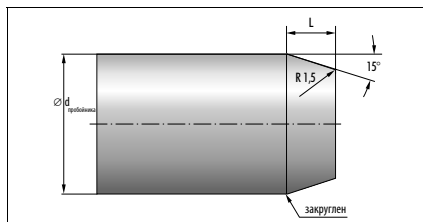
После нагревания в масле до 80 °С растяжение и деформация профильного кольца Omeгат существенно облегчается.

Уплотнение штока Omeгат

Установка уплотнений штока Omeгат в неразъемное монтажное пространство очень проста ($d \leq \varnothing 15$ требуется аксиально доступное монтажное пространство):

<p>• В канавку вложить кольцо круглого сечения в свободном состоянии.</p>	
<p>• Профильное кольцо Omeгат сплющить в форме почки (⚠ Внимание: избегать острых гибов!).</p>	
<p>• Для серийного монтажа предпочтителен монтажный инструмент.</p>	 <p>Направление давления P</p>
<p>• Сжатое профильное кольцо Omeгат поместить на кольцо круглого сечения таким образом, чтобы уплотняющая кромка легла к нажимной стороне.</p>	
<p>• Профильное кольцо Omeгат в свободном виде вложить в канавку.</p>	
<p>• Затем откалибровать толкателем. Толкатель может быть изготовлен из PA, POM или аналогичных материалов. Фаски от 15° и минимальная длина 30 мм.</p>	

$\varnothing d$	L	$\varnothing d$ толкателя
< 50	15	$\varnothing d - 0,1$
$\geq 50 \dots < 120$	20	$\varnothing d - 0,18$
$\geq 120 \dots < 200$	30	$\varnothing d - 0,25$
$\geq 200 \dots < 650$	40	$\varnothing d - 0,35$
$\geq 650 \dots < 900$	50	$\varnothing d - 0,5$



Рекомендация: При $d > 15$ мм и для более крупных серий используйте монтажные приспособления. Профильное кольцо благодаря этому меньше деформируется. Основные конструктивные принципы представлены на схеме.

Предпочт. материалы: толкатель — пластик
 конусная гильза — пластик

i Готовый монтажный инструмент Вы можете заказать у нас.

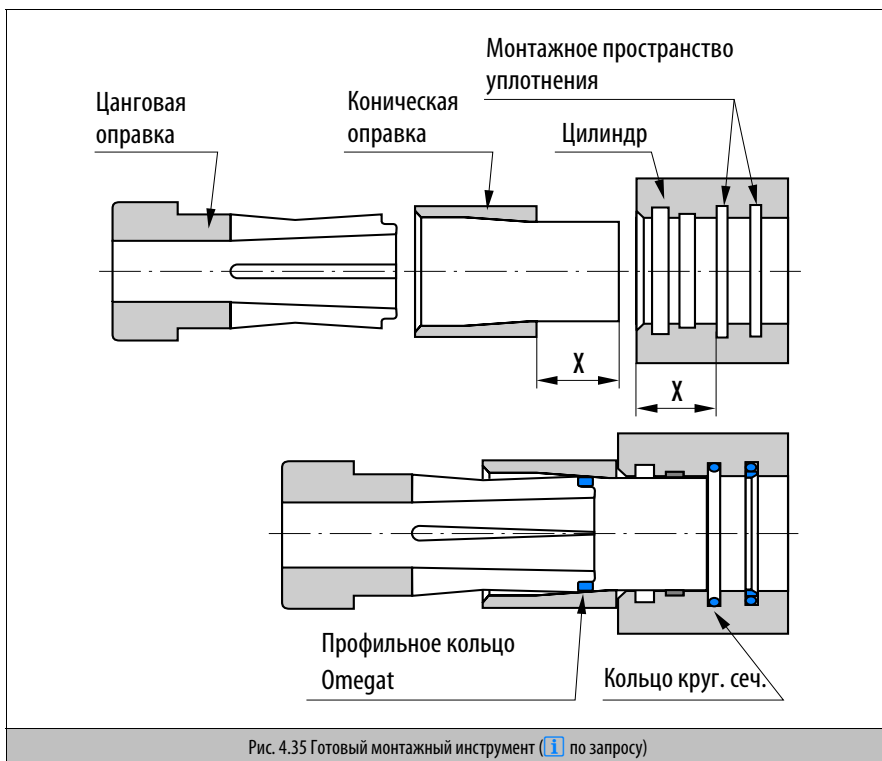
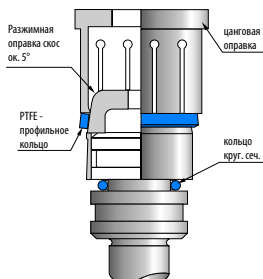


Рис. 4.35 Готовый монтажный инструмент (i по запросу)

Поршневое уплотнение Omega[®]

Установка поршневых уплотнений Omega[®] на цельные поршни выполняется, в основном, с помощью монтажного инструмента.

- В канавку вложить кольцо круглого сечения в свободном состоянии.
- Протянуть профильное кольцо Omega[®] с разжимной оправкой через коническую монтажную втулку и вставить в канавку, при больших размерах использовать монтажную ленту (№ заказа 24346745), (не использовать инструменты с острыми краями).
- Профильное кольцо Omega[®] с подвижным кольцом калибровать по диаметру поршня. При использовании профильных колец с размером L $\geq 6,3$ мм рекомендуется применять пластиковый ленточный бандаж.



4

3.4.2 Указание по монтажу компактного поршневого уплотнения L43

Установка компактного поршневого уплотнения L43 не сложна и, в основном, соответствует обычным компактным уплотнениям поршня. Монтаж должен производиться в следующем порядке.

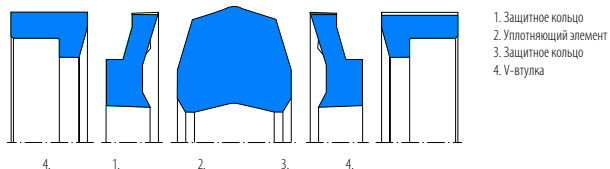


Рис. 4.36 Монтаж компактного поршневого уплотнения L 43

3.4.3 Монтаж компактного поршневого уплотнения T19

Для всех изделий размерного ряда T 19 рекомендуется использование монтажных приспособлений; также возможна ручная сборка при техобслуживании.

Порядок монтажа отдельных частей:

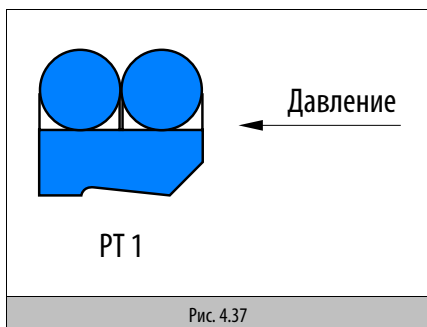
- первая V-втулка
- Уплотняющий элемент
- вторая V-втулка

3.4.4 Указание по установке двойного грязеъемника РТ 2

Двойные грязеъемники серии РТ 2 устанавливаются в аксиально недоступные монтажные пространства от $\varnothing 150$ мм без вспомогательных инструментов. Для установки сначала укладывается в канавку большое кольцо круглого сечения, маленькое кольцо круглого сечения – в канавку РТФЕ профильного кольца, затем профильное кольцо деформируется в виде почки и вставляется. Нужно следить за тем, чтобы профильное кольцо не изгибалось и, чтобы уплотняющая кромка была правильно расположена по направлению давления. При меньших размерах, пожалуйста, используйте монтажное приспособление. Размеры $< \varnothing 100$ мм не могут устанавливаться в проточенные канавки.

3.4.5 Указание по установке двойного грязеъемника РТ 1

Двойные грязеъемники серии РТ 1 с внутренним диаметром ≥ 30 мм устанавливаются в недоступное осевое монтажное пространство без вспомогательного инструмента. Для меньших размеров рекомендуется монтажный инструмент.



Для установки сначала укладывают в канавку кольцо круглого сечения, затем профильному кольцу придают форму почки и вставляют его. Следует следить за тем, чтобы профильное кольцо не изгибалось и, чтобы уплотняющая кромка была правильно расположена по направлению давления.

3.5 Монтаж комплекта уплотнений шевронных манжет

3.5.1 Указания по монтажным пространствам для шевронных манжет

Регулируемые монтажные пространства дают возможность оптимальной установки. После продолжительного времени работы и износа уплотнения затягивание сальника продлит срок службы и предотвратит остановку агрегата.

Для регулируемых монтажных пространств рекомендуется растяжение от 2,5% и регулировка от 7,5% размера "L". Нерегулируемые монтажные пространства экономически более выгодны, т.к. нет необходимости в уплотнительных шайбах. Для этих монтажных пространств рекомендуется тип В. Упругие резиновые опорные кольца берут на себя функцию предварительного осевого сжатия и постоянного регулирования во время работы. Техническое обслуживание места уплотнения не требуется.

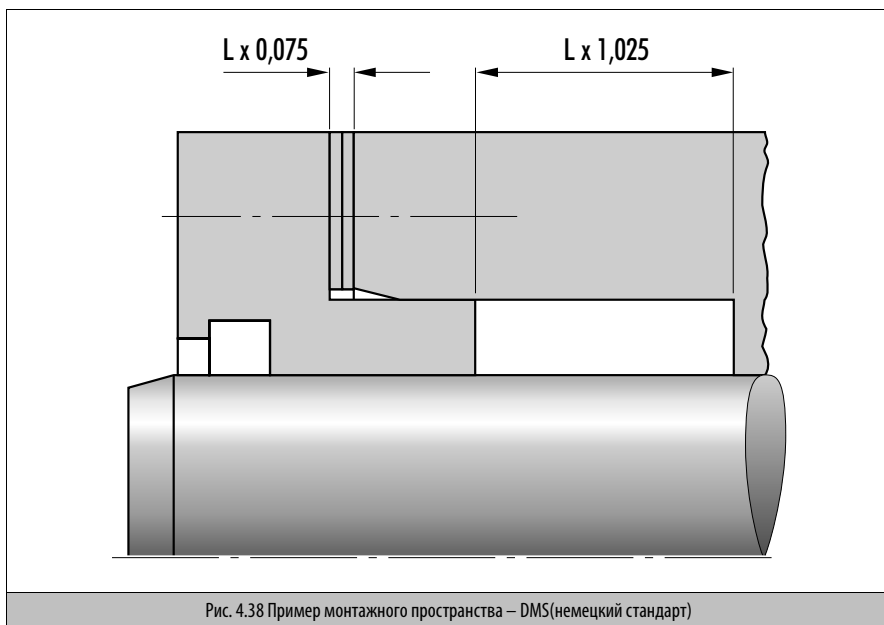
3.5.2 Монтаж

Перед установкой все отдельные части комплекта уплотнений равномерно смазываются. Могут использоваться консистентные смазки на основе минеральных масел. Шток должен находиться во время установки в монтажном пространстве цилиндра. Все части комплекта должны устанавливаться по отдельности. При этом нужно внимательно следить за тем, чтобы манжеты не скручивались.

Разрезные уплотнительные комплекты шевронных манжет применяются в случае ремонта, напр., в больших установках, когда цельные уплотнения невозможно установить.

⚠ Обратите внимание: разрезные шевронные манжеты имеют запас по периметру окружности, чтобы на стыке достиглось достаточное сжатие и хорошее действие уплотнения. Поэтому поставляемый комплект цельных уплотнений не должен разрезаться. Открытые шевронные манжеты всегда поставляются с вложенными профильными шнурами.


4



3.6 Монтаж уплотнений Forseal из PTFE

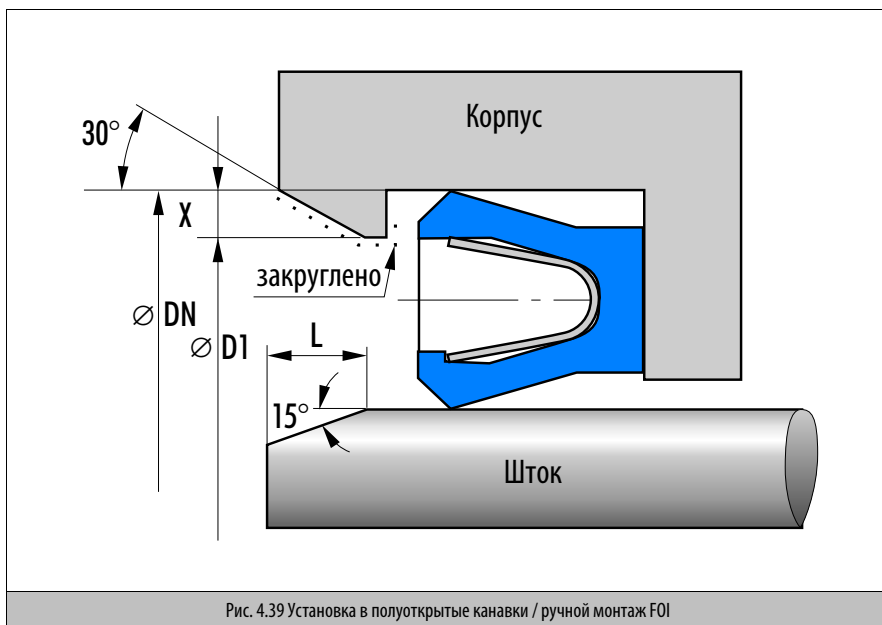
Силовые уплотнения рекомендуется устанавливать в разъемные канавки.

В исключительных случаях возможно производить монтаж в полуоткрытые канавки. Тем не менее, мы просим дополнительно нас запрашивать об этих случаях.

 Во время монтажа уплотняющее кольцо нельзя изгибать.

3.6.1 Указания по установке уплотнений Forseal F01 из PTFE

Поперечное сечение канавки	Кольцо \varnothing	X_{\min}	монтируется, начиная с F01-	L
1,45 x 2,4	1,78	0,2	12	4
2,25 x 3,6	2,62	0,3	20	4,5
3,10 x 4,8	3,53	0,5	30	5
4,70 x 7,1	5,33	0,6	40	7
6,10 x 9,5	7,00	0,7	55	9



3.6.2 Указания по установке уплотнений Forseal FOI из PTFE

Поперечное сечение канавки	OR- \varnothing	X_{\min}	Монтируется с FOA-	L														
1,45 x 2,4	1,78	0,4	15	4														
2,25 x 3,6	2,62	0,6	20	3,10 x 4,8	3,53	0,7	25	5	4,70 x 7,1	5,33	0,8	30	7	6,10 x 9,5	7,00	0,9	45	9
3,10 x 4,8	3,53	0,7	25	5														
4,70 x 7,1	5,33	0,8	30	7														
6,10 x 9,5	7,00	0,9	45	9														

4

